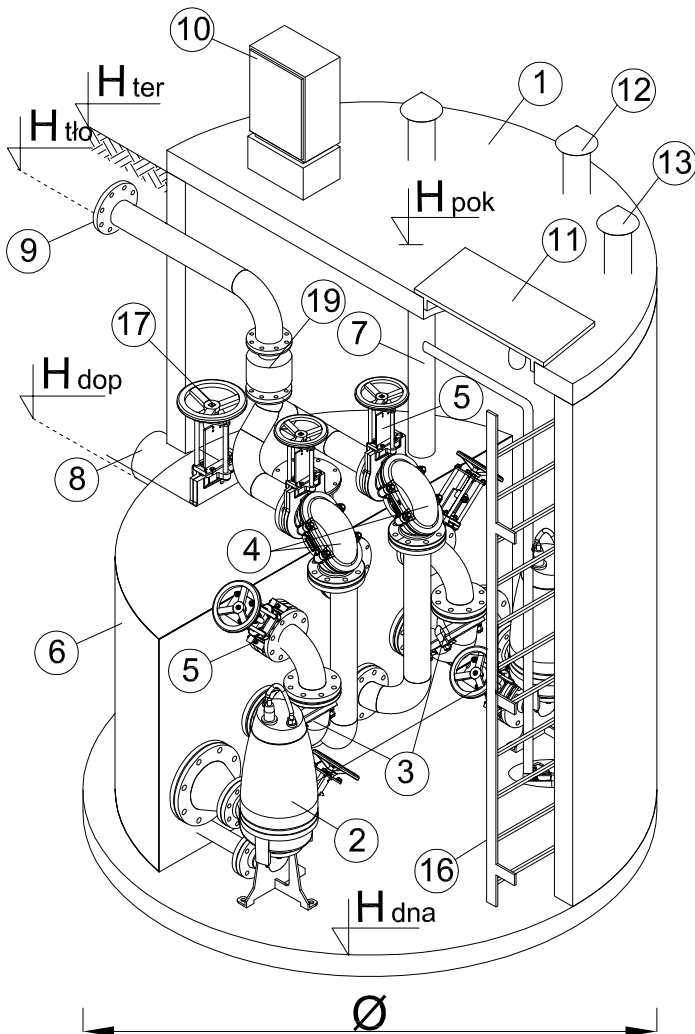
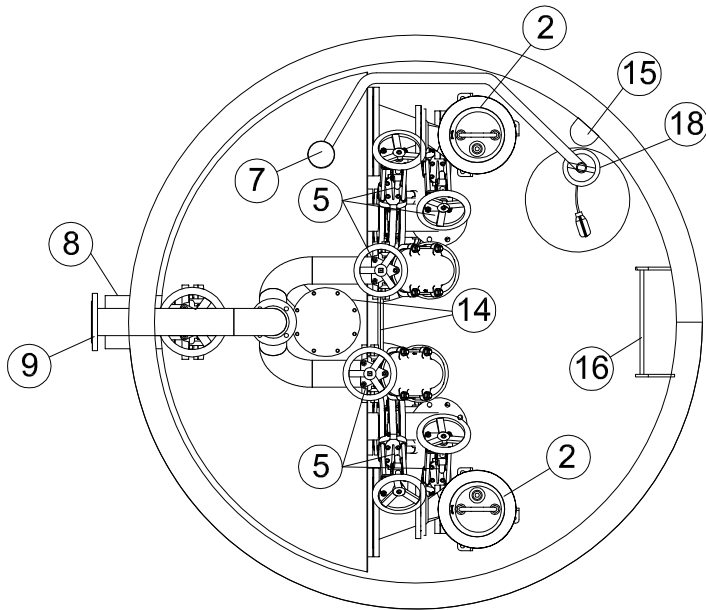


KARTA INFORMACYJNA TŁOCZNI ETS

TYP:ETS/10.2/2000.4.12/B/600/X1.80.110

Lokalizacja: Mogielnica, P2



Lp.	Nazwa elementu	Ilość szt.
1	Korpus betonowy Ø2000, H=4,12[m]	1
2	Pompa tłoczni ETS P1=7,74kW, P2=7,0kW, In=13,5A	2
3	Zawór zwrotny kolanowy na dopływie	2
4	Zawór zwrotny kolanowy na odpływie	2
5	Zasuwa nożowa	6
6	Zbiornik retencyjny modułu tłoczni	1
7	wentylacja modułu tłoczni (antyodorowy kominek rurowy KF110/3/PE/C)	1
8	Wlot kanalizacji grawitacyjnej	1
9	Kołnierz normowy DN100 PN10	1
10	Sterowanie tłoczni ETS	1
11	Przykrycie włazowe zbiornika tłoczni	1
12	Wentylacja nawiewna	1
13	Wentylacja mechaniczna wywiewna	1
14	Rewizja modułu ETS	2
15	Oświetlenie 24 V	1
16	Drabina ze stopniami antypoślizgowymi stal 1.4301	1
17	Instalacja płucząca ZH-52	1
18	Pompa odwadniająca	1
19	Przeływomierz (opcja)	1

PE 100 SDR 17 PN 10 (110x96,8), L= 861 m

Lp.	oznaczenie	m n.p.m.
1	H _{pok}	146,67
1	H _{ter}	146,60
1	H _{tlo} (DN _{tlo})	145,10(DN100)
1	H _{dop} (Ø _{dop})	144,10(200PVC)
1	H _{dna}	142,55



"EKOINSTAL" Projektowanie Instalacyjne Łukasz Tarnowski
99-300 Kutno, ul. Staszica 25/15, tel./fax. 024 2543112
kom. 661551533 email: ltarnowski@interia.pl

Objekt	SIEĆ KANALIZACJI SANITARNEJ WE WSIACH GÓRKI, KAPLIN, GRACJANÓW, ODCINKI DYLEWSKIE, DYLEW	
Przedmiot rysunku	Schemat tłoczni P2	Skala schemat
Lokalizacja obiektu	Górki, Kaplin, Gracjanów, Odcinki Dylewskie, Dylew; gm. Mogielnica	Nr rys. 13
Investor	Gmina i Miasto Mogielnica Plac Rynek 1, 05-640 Mogielnica	Data 01.2013 r.
Projektant	mgr inż. Łukasz Tarnowski	Upr. bud. nr LOD/ 0828/POOS/07
Sprawdzający	mgr inż. Henryk Tarnowski	Upr. bud. nr LOD/ 0265/PWOS/05