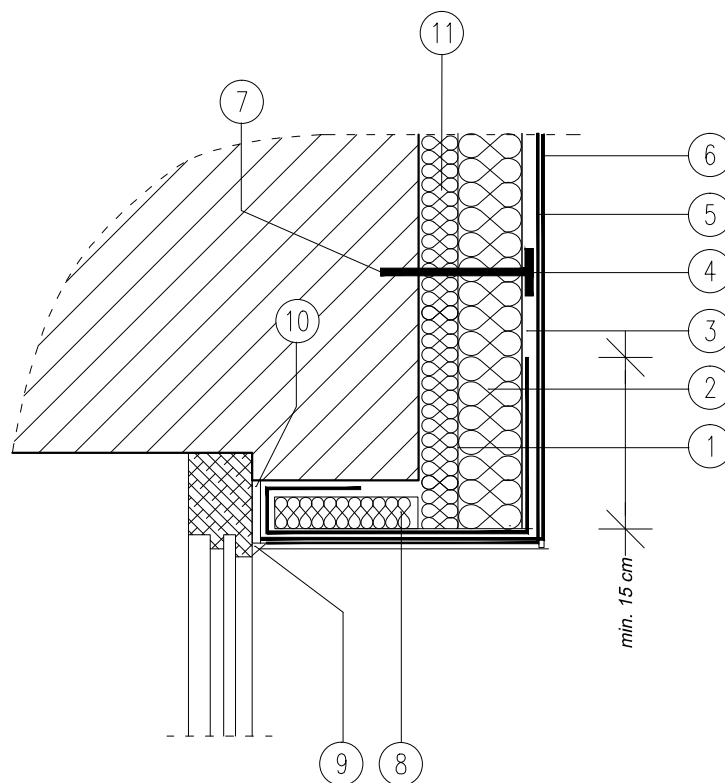
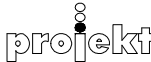


## ROZWIĄZANIE OCIEPLENIA NADPROŻA OKIENNEGO



1. Zaprawa klejowa
2. Elewacyjna płyta ze styropianu o gr. 8cm., 10cm, oraz 13cm.
3. Warstwa zbrojąca z zaprawy klejowej
4. Siatka zbrojąca z włókna szklanego
5. Podkład tynkarski
6. Cienkowarstwowy tynk strukturalny
7. Kofek do mocowania termoizolacji
8. Istniejące ocieplenie styropian gr. 3cm
9. Masa silikonowa
10. Profil uszczelniający ( tasma z pianki PUR fabrycznie bitumowana)
11. Istniejące ocieplenie styropianem gr. 6cm.

 <b>PUH "PROJEKT" Agata Nowakowska , ul. Żeromskiego 31, 26-600 Radom</b> tel/fax 048 340 46 46, <a href="http://www.n-projekt.com.pl">www.n-projekt.com.pl</a> , <a href="mailto:biuro@n-projekt.com.pl">biuro@n-projekt.com.pl</a>		
<b>OBIEKT</b>	PROJEKT BUDOWLANY TERMOMODERNIZACJI BUDYNKU OPIEKI ZDROWOTNEJ SAMODZIELNY PUBLICZNY ZAKŁAD OPIEKI ZDROWOTNEJ W MOGIELNICY UL.DZIARNOWSKA 40, 05-640 MOGIELNICA, GM. MOGIELNICA DZ.NR EV , OBRĘB MOGIELNICA, JEDEWID. MOGIELNICA	
<b>INWESTOR</b>	GMINA MOGIELNICA UL.RYNEK 1 , 05-640	<b>BRANŻA</b> ARCH.
<b>TREŚĆ OPRACOWANIA</b>	Rozwiązanie ocieplenia nadproża okiennego	<b>STADIUM</b> PB
<b>PROJEKTOWAŁ</b>	mgr inż. arch. Marcin Nowakowski upr. nr MA/053/04 specjalność architektoniczna	<b>DATA</b> GRUDZIEŃ 2016
<b>OPRACOWAŁ</b>		<b>SKALA</b> 1:10
		<b>NR RYS.</b> <b>19</b>