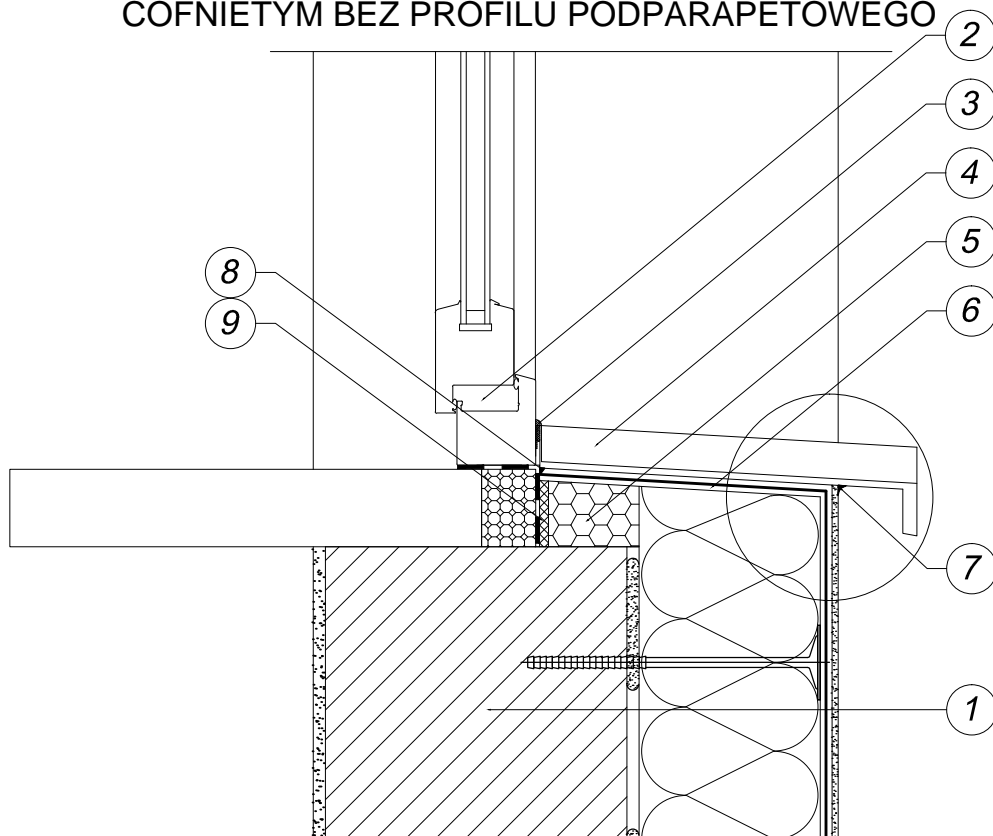
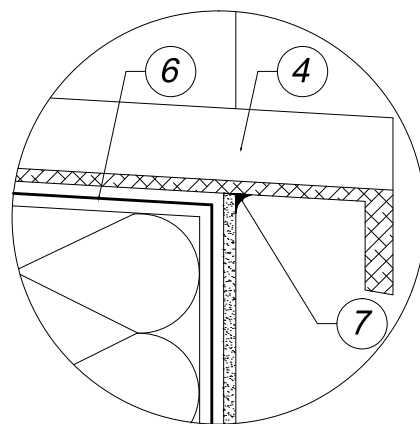
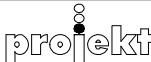


OCIEPLENIE MURU PODOKIENNEGO Z OKNEM COFNIĘTYM BEZ PROFILU PODPARAPETOWEGO



1. Ściana ocieplona
2. Okno cofnięte względem lica ściany
3. Obróbka parapetu np. wklejoną listwą glazurniczą
4. Parapet zewnętrzny
5. Wypełnienie uzupełniające z materiału termoizolacyjnego
6. Warstwa zaprawy klejowej z wtopioną siatką zbrojącą
7. Uszczelnienie kitem trwale plastycznym
8. Kit trwale plastyczny
9. Taśma uszczelniająca



 PUH "PROJEKT" Agata Nowakowska , ul. Żeromskiego 31, 26-600 Radom tel/fax 048 340 46 46, www.n-projekt.com.pl, biuro@n-projekt.com.pl		
OBIEKT	PROJEKT BUDOWLANY TERMOMODERNIZACJI BUDYNKU OPIEKI ZDROWOTNEJ SAMODZIELNY PUBLICZNY ZAKŁAD OPIEKI ZDROWOTNEJ W MOGIELNICY UL.DZIARNOWSKA 40, 05-640 MOGIELNICA, GM. MOGIELNICA DZ.NR EV , OBRĘB MOGIELNICA, JEDEWID. MOGIELNICA	
INWESTOR	GMINA MOGIELNICA UL.RYNEK 1 , 05-640	BRANŻA ARCH.
TREŚĆ OPRACOWANIA	Dcieplenie muru podokiennego z oknem cofniętym bez profilu podparapetowego	STADIUM PB
PROJEKTOWAŁ	mgr inż. arch. Marcin Nowakowski upr. nr MA/053/04 specjalność architektoniczna	DATA GRUDZIEŃ 2016
OPRACOWAŁ		SKALA 1:10
		NR RYS. 18