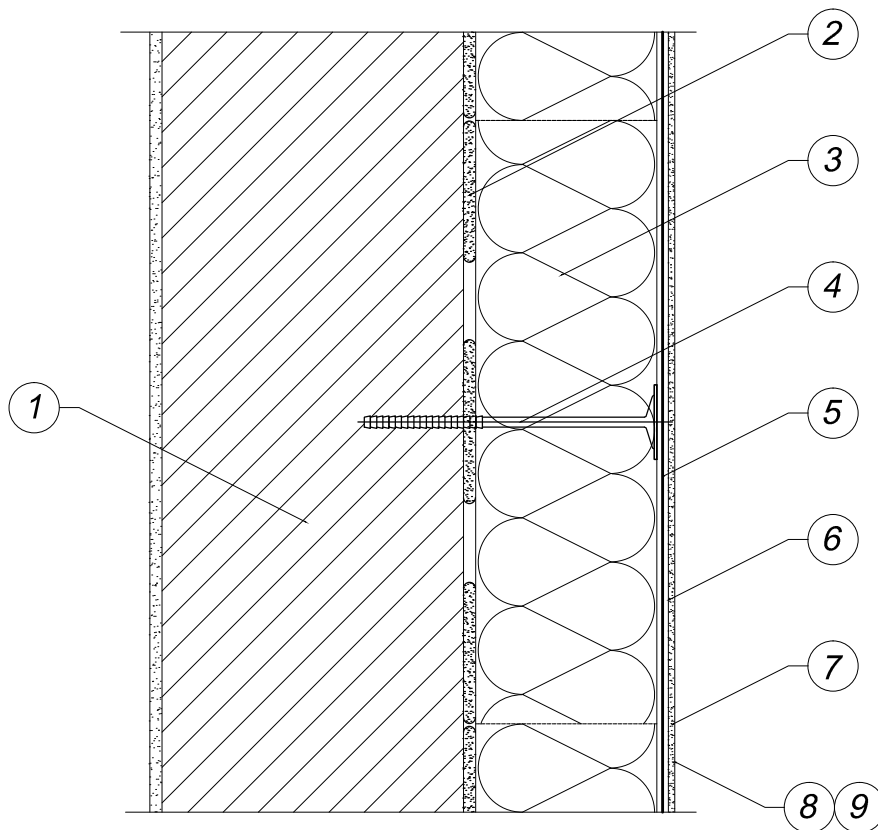
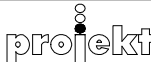


SYSTEMY OCIEPLENIA ŚCIAN
 STYROPIANU TRADYCYJNEGO LUB
 ELASTYFIKOWANEGO (EPS)



1. Ściana
2. Mocowanie podstawowe
3. Izolacja termiczna
 - styropian tradycyjny (EPS), styropian elastyfikowany (EPS)
4. Mocowanie dodatkowe
 - łączniki mechaniczne (kołki) z trzpieniem wbijanym z tworzywa lub metalu, o średnicy talerzyka min 60 mm
5. Zaprawa klejowa zbrojona
 - siatka zbrojąca
6. Podkładowa masa tynkarska
7. Tynk
8. Grunt pod farbę
9. Farba

 PUH "PROJEKT" Agata Nowakowska , ul. Żeromskiego 31, 26-600 Radom tel/fax 048 340 46 46, www.n-projekt.com.pl, biuro@n-projekt.com.pl		
OBIEKT	PROJEKT BUDOWLANY TERMIMODERNIZACJI BUDYNKU OPIEKI ZDROWOTNEJ SAMODZIELNY PUBLICZNY ZAKŁAD OPIEKI ZDROWOTNEJ W MOGIELNICY UL.DZIARNOWSKA 40, 05-640 MOGIELNICA, GM. MOGIELNICA DZ.NR EV , OBRĘB MOGIELNICA, JEDEWID. MOGIELNICA	
INWESTOR	GMINA MOGIELNICA UL.RYNEK 1 , 05-640	BRANŻA ARCH.
TREŚĆ OPRACOWANIA	System ociepleń z wykorzystaniem płyt ze styropianu tradycyjnego lub elastyfikowanego(EPS)	STADIUM PB
PROJEKTOWAŁ	mgr inż. arch. Marcin Nowakowski upr. nr MA/053/04 specjalność architektoniczna	DATA GRUDZIEŃ 2016
OPRACOWAŁ		SKALA 1:10
		NR RYS. 16