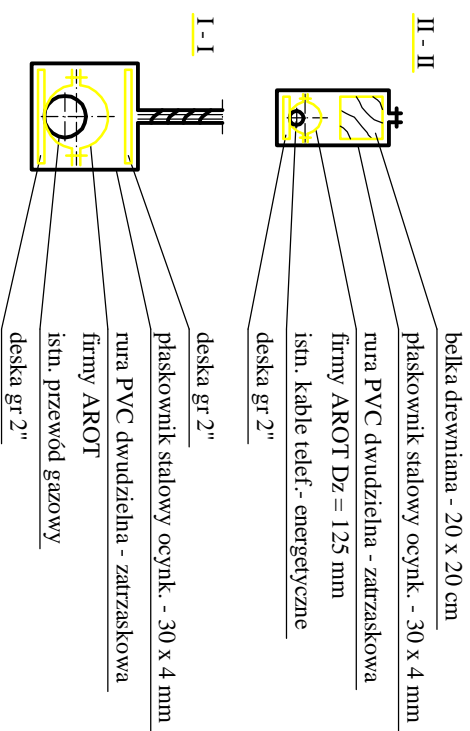
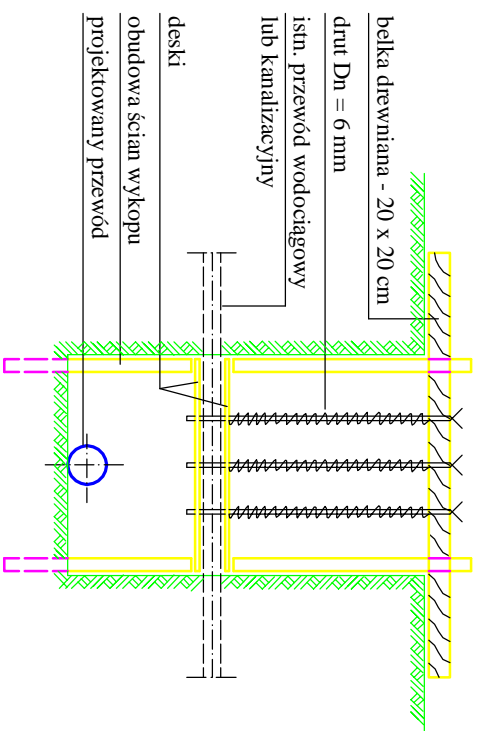
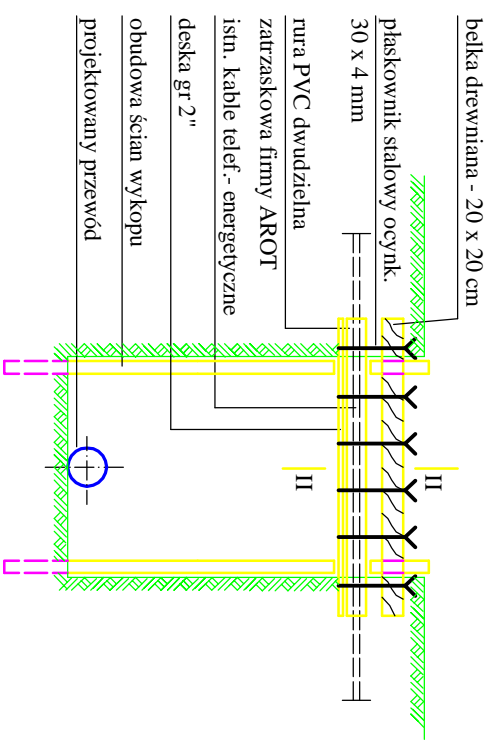


A. ISTN. KANAŁ, PRZEWÓD WODOCIĄGOWY



C. ISTN. KABELE ELEKTRYCZNE, TELEFONICZNE



PRZEDSIĘBIORSTWO PROJEKTOWO-USŁUGOWO-HANDLOWE				
"R.A.W." Robert Wojnowicz, 90-030 Łódź, ul. Nowa 29/31				
Rodzaj dokumentacji: <i>Projekt budowlany sieci kanalizacji sanitarnej wraz z przyłączami w miejscowościach Gótki, Izabelin - gmina Mogielnica</i>				
Tytuł rysunku: <i>Stadnia kanalizacyjna betonowa B40 DN 1000</i>				
Projektował: mgr inż. Agnieszka Rutkowska upr. bud. nr LOD/0605/POOS/06				
Sprawdził: mgr inż. Beata Kusiak upr. bud. nr LOD/2028/POOS/12				
Nr rys.	Data:	Skala:	Strona	
37	01/2013	schemat	97	