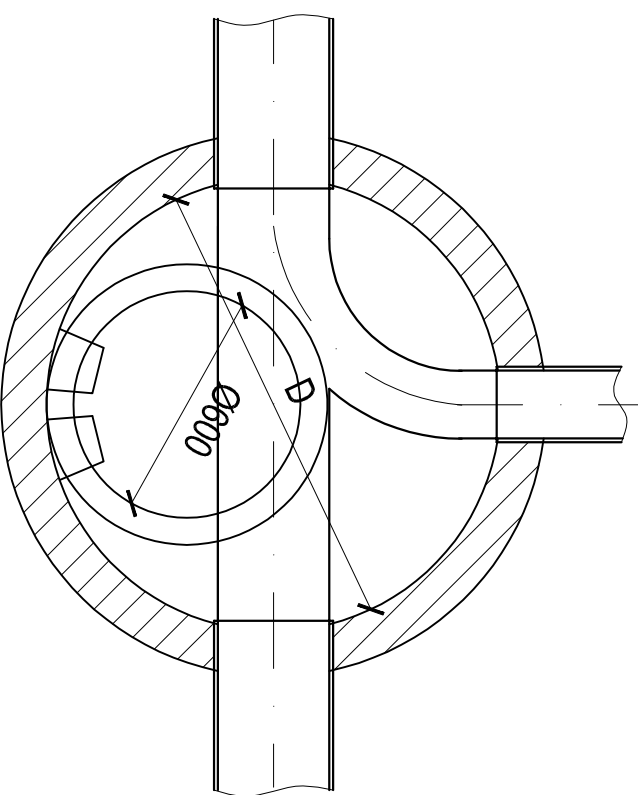
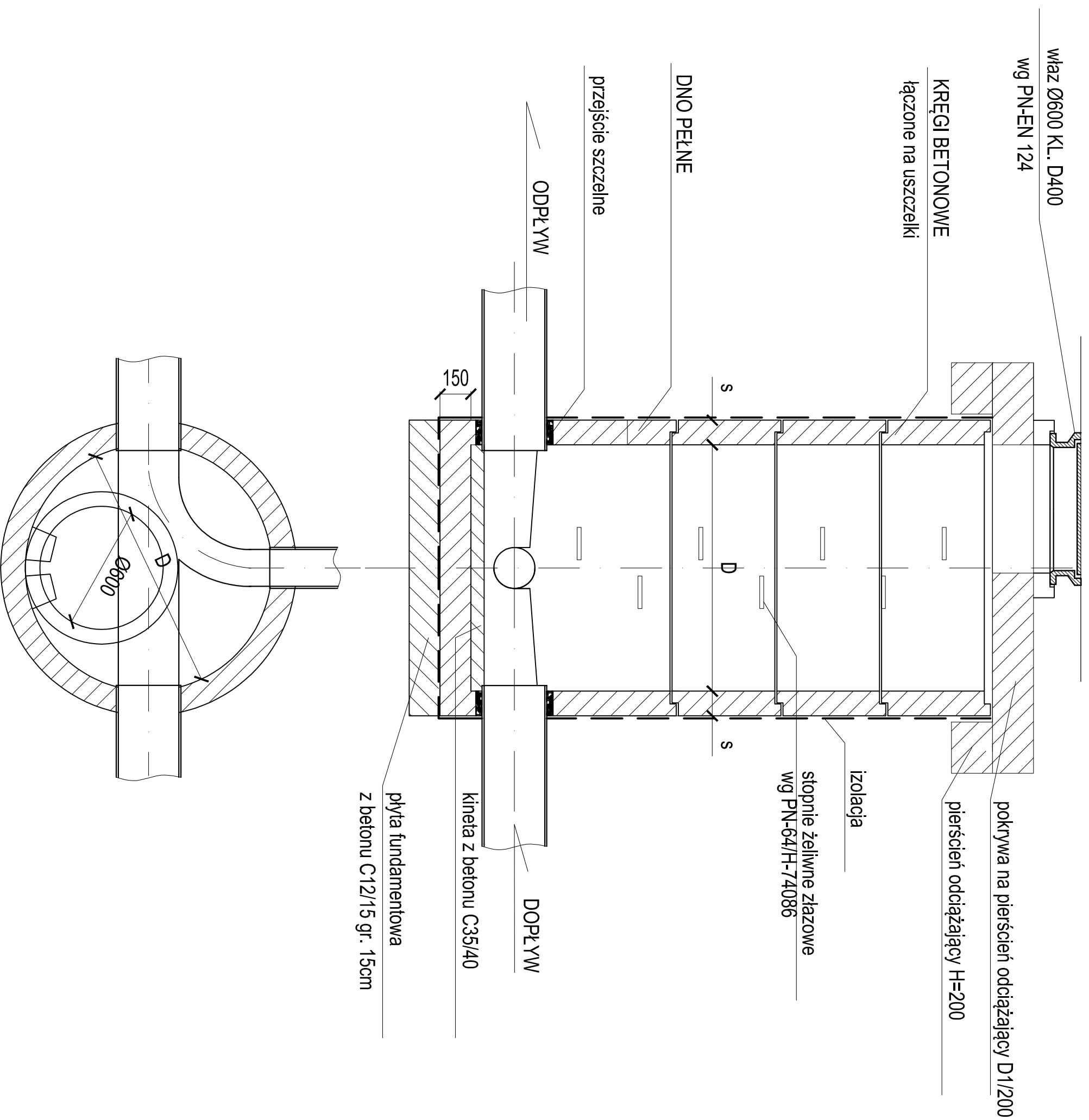


STUDNIA KANALIZACYJNA  
ZLOKALIZOWANA W TERENIE JEZDNYM



JEDYNOŚĆ PROJEKTOWA

**BIURO INŻYNIERSKIE**  
Łukasz Władarski

ul. Truskawkowa 5, Szczęсна, 05-600 Grójec  
tel. 512 425 611, email: biuroinzynierskie@op.pl  
www.bitw.pl

NAZWA OBIEKTU BUDOWLANEGO

**PRZEBUDOWA SIECI WODOCIĄGOWEJ I KANALIZACJI  
SANITARNEJ W UL. DZIARNOWSKIEJ W MOGIELNICY**

INWESTOR		GMINA I MIASTO MOGIELNICA	
ul. Rynek 1, 05-640 Mogielnica			
BRANŻA		FAZA PROJEKTU	
Sanitarna		Projekt wykonawczy	
PROJEKTOWAŁ	mgr inż. Grzegorz Gliński	NUMER UMOWY/PROJEKTU	MAZ/0597/POOS/12
SPRAWDZIŁ	mgr inż. Piotr Modrakowski	NUMER UMOWY/PROJEKTU	MAZ/0422/POOS/09
Tytuł rysunku		Szczegół konstrukcyjny studni rewizyjnej	
DATA	12.2020	SKALA	1
NUMER RYSUNKU		05	