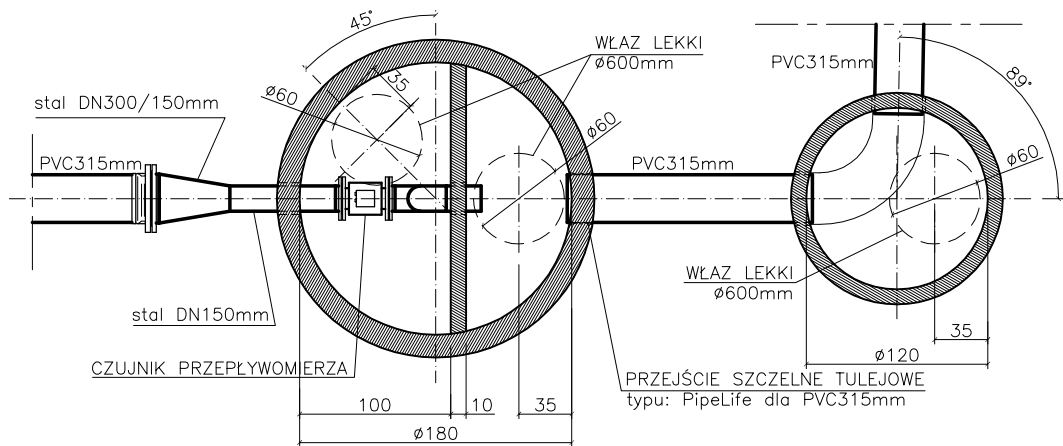
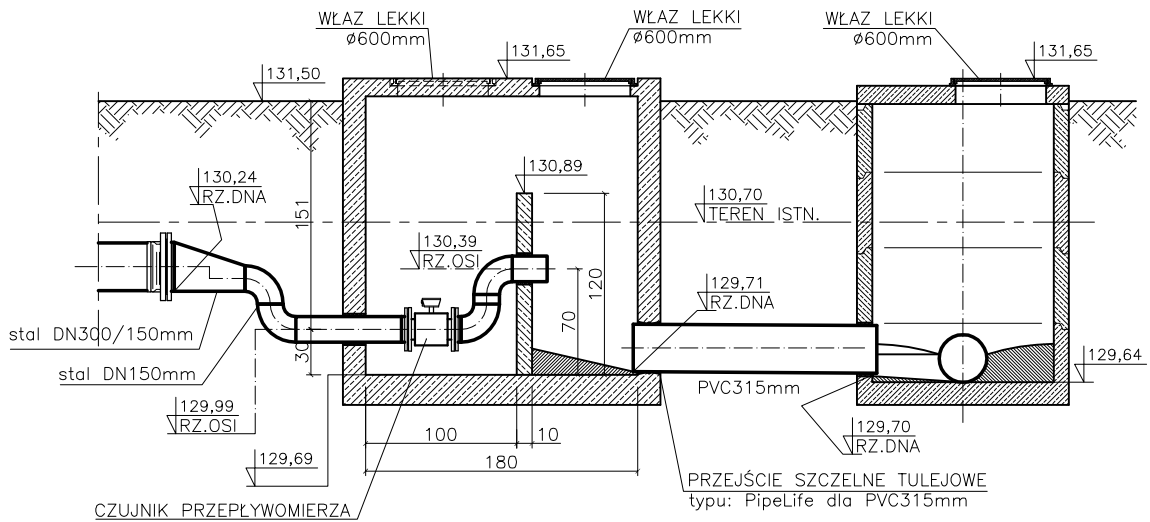


KOMORA POMIAROWA OB.8 SKALA 1:50



| | | | | |
|--------------|--|---|-----------------|-------------------|
| NOSAN | | Zakład Projektowo – Usługowy Ochrony Środowiska | | Nr rys. 35 |
| KIELCE | | | | Skala: 1:50 |
| Obiekt | ROZBUDOWA I MODERNIZACJA OCZYSZCZALNI ŚCIEKÓW KOMUNALNYCH W MOGIELNICY | | | |
| Projekt | PROJEKT WYKONAWCZY – CZĘŚĆ TECHNOLOGICZNA | | | |
| Tytuł rys. | KOMORA POMIAROWA – OB.8 | | | |
| Opracował | inż. WOJCIECH RADEK | Nr upr. — | Data 08.2005 | Podpis |
| Projektował | inż. STEFAN NOWAK | 56/55/90 | 08.2005 | |
| Sprawił | mgr inż. GRZEGORZ NOWAK | SWK/0051 /PWOS/05 | 08.2005 | |