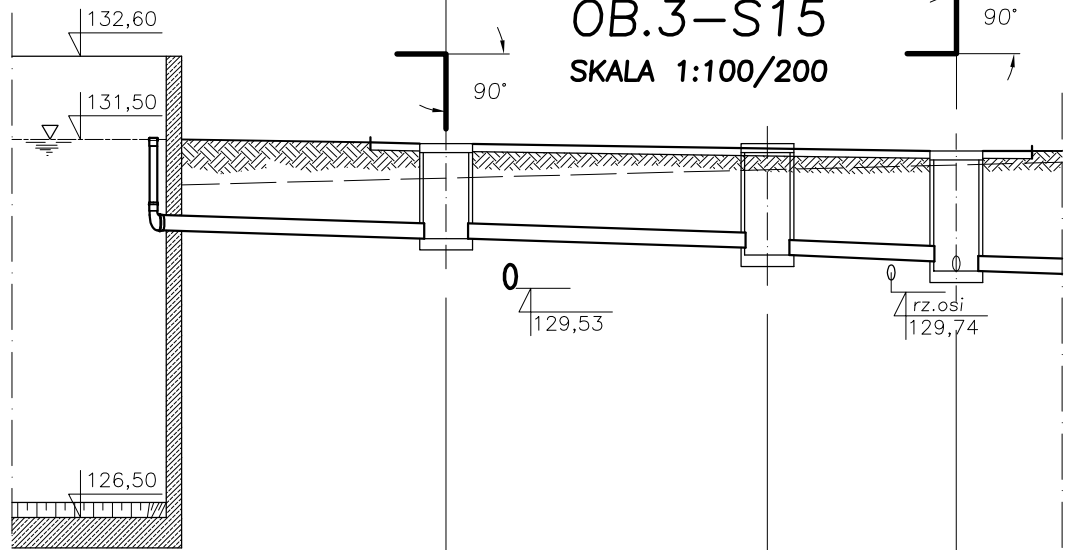


PROFIL KANAŁU PO TRASIE CZĘŚCI PŁYWAJĄCYCH OB.3-S15 SKALA 1:100/200



p.p.=120,00 m.n.p.m.

RZĘDNA TERENU PROJEKTOWANEGO		131,50		131,48		131,45	
RZĘDNA TERENU ISTNIEJĄCEGO		130,90		131,00		131,20	
RZĘDNA DNA/OSI KANAŁU [mnpm]		130,30		130,19	130,07	129,97	
ZAGŁĘBIENIE DNA/OSI KANAŁU [m]		1,20		1,29	1,38	1,48	
SPADEK KANAŁU i [%] ŚREDNICA, MATERIAŁ	ZBIORNIK BUFOROWY UŚREDNIAJĄCY OB.3	PVC200					i=1,5%
DŁUGOŚĆ [m] ODLEGŁOŚĆ [m]		0,0	7,0	7,0	8,5	5,0	20,5

S19

S20

S15

NOSAN KIELCE	Zakład Projektowo – Usługowy Ochrony Środowiska	Nr rys. 13 Skala: 1:100/200
Obiekt	ROZBUDOWA I MODERNIZACJA OCZYSZCZALNI ŚCIEKÓW KOMUNALNYCH W MOGIELNICY	
Projekt	PROJEKT WYKONAWCZY – TECHNOLOGIA	
Tytuł rys.	PROFIL KANAŁU PO TRASIE CZĘŚCI PŁYWAJĄCYCH OB.3-S15	
Opracował	inż.MARCIN KOCHEL	Nr upr. – Data 10.2005 Podpis
Projektował	inż. STEFAN NOWAK	56/55/90 10.2005
Sprowadził	mgr inż. GRZEGORZ NOWAK	SWK/0051/PWOS/05 10.2005