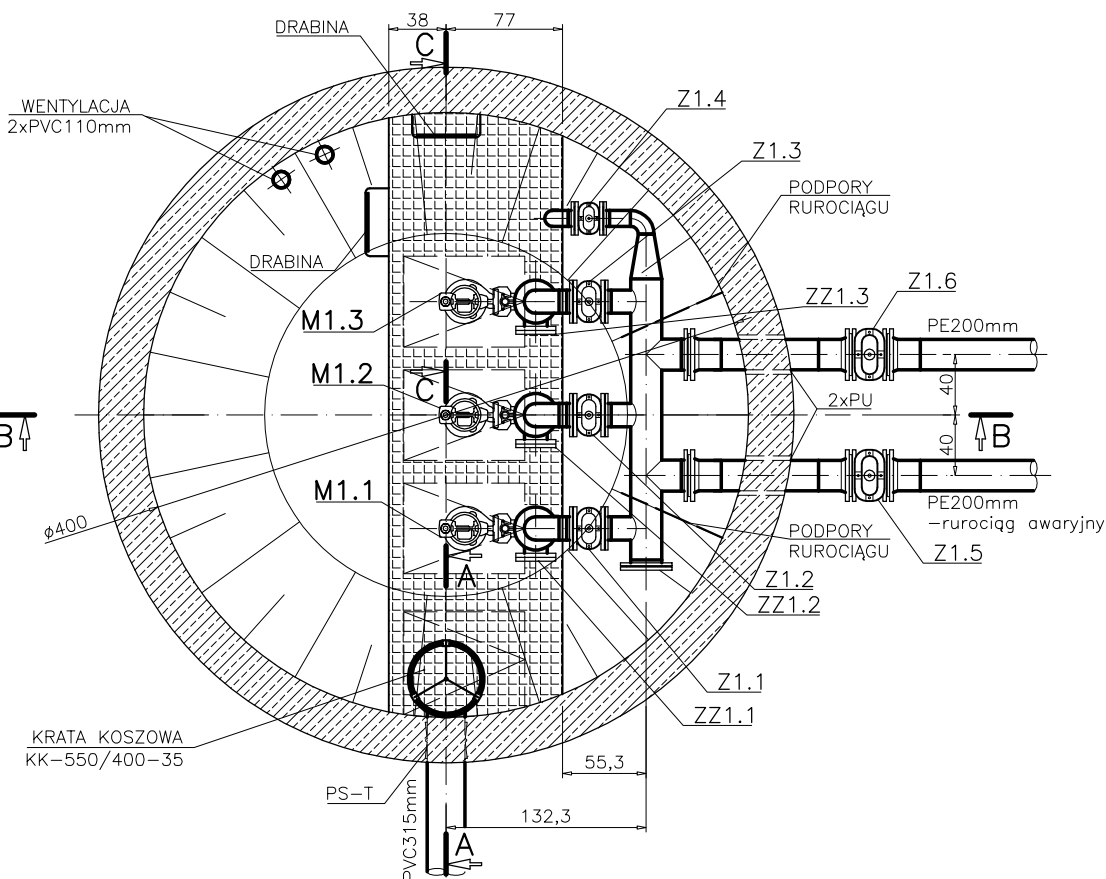
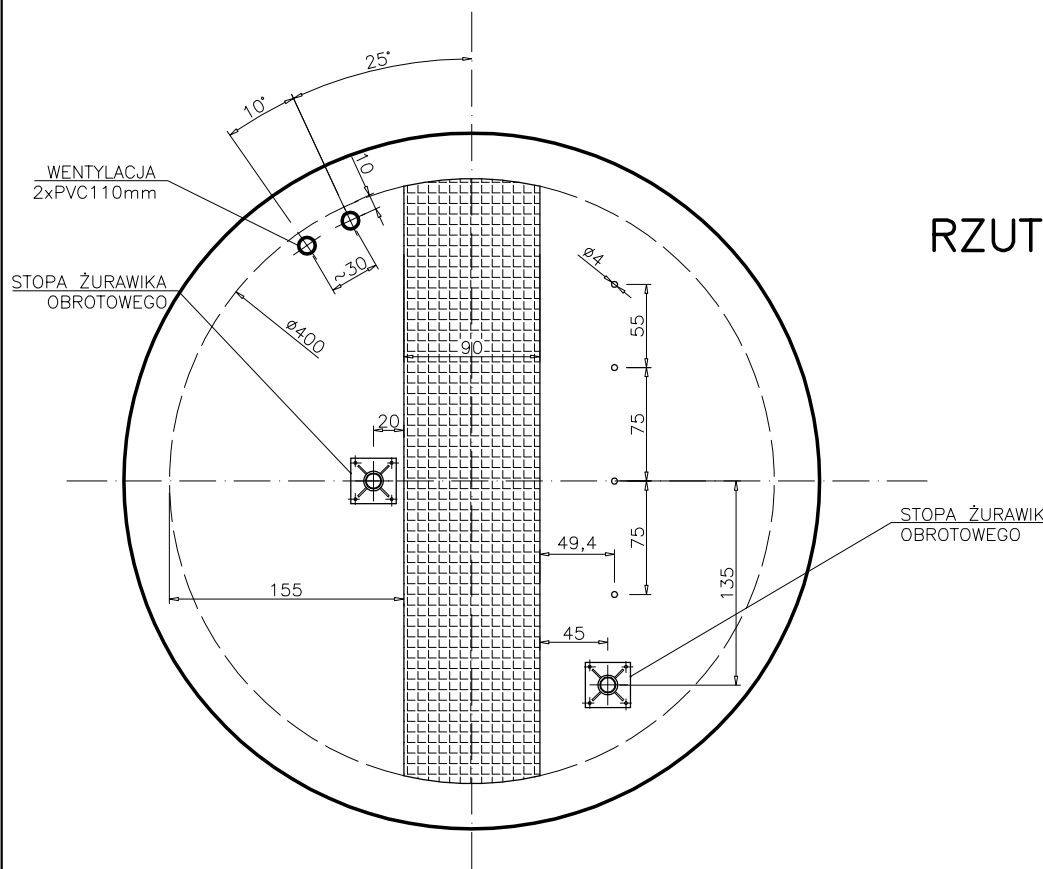
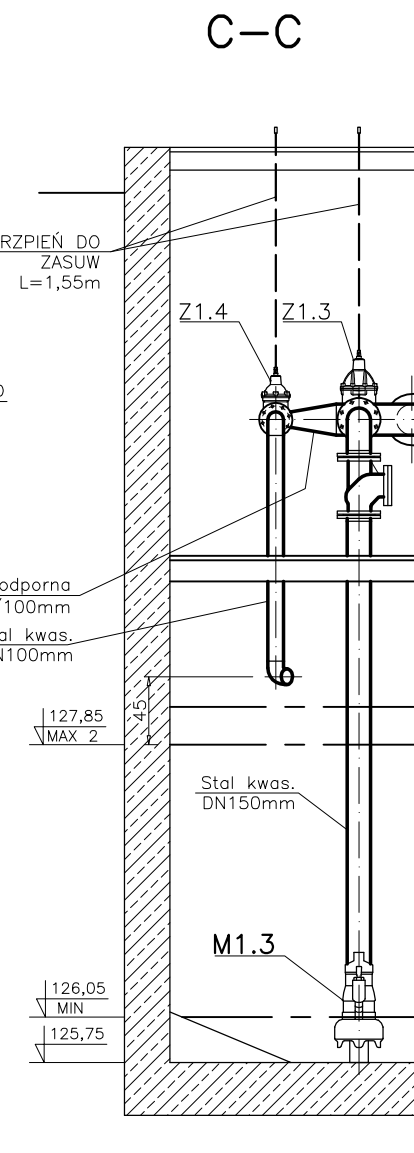
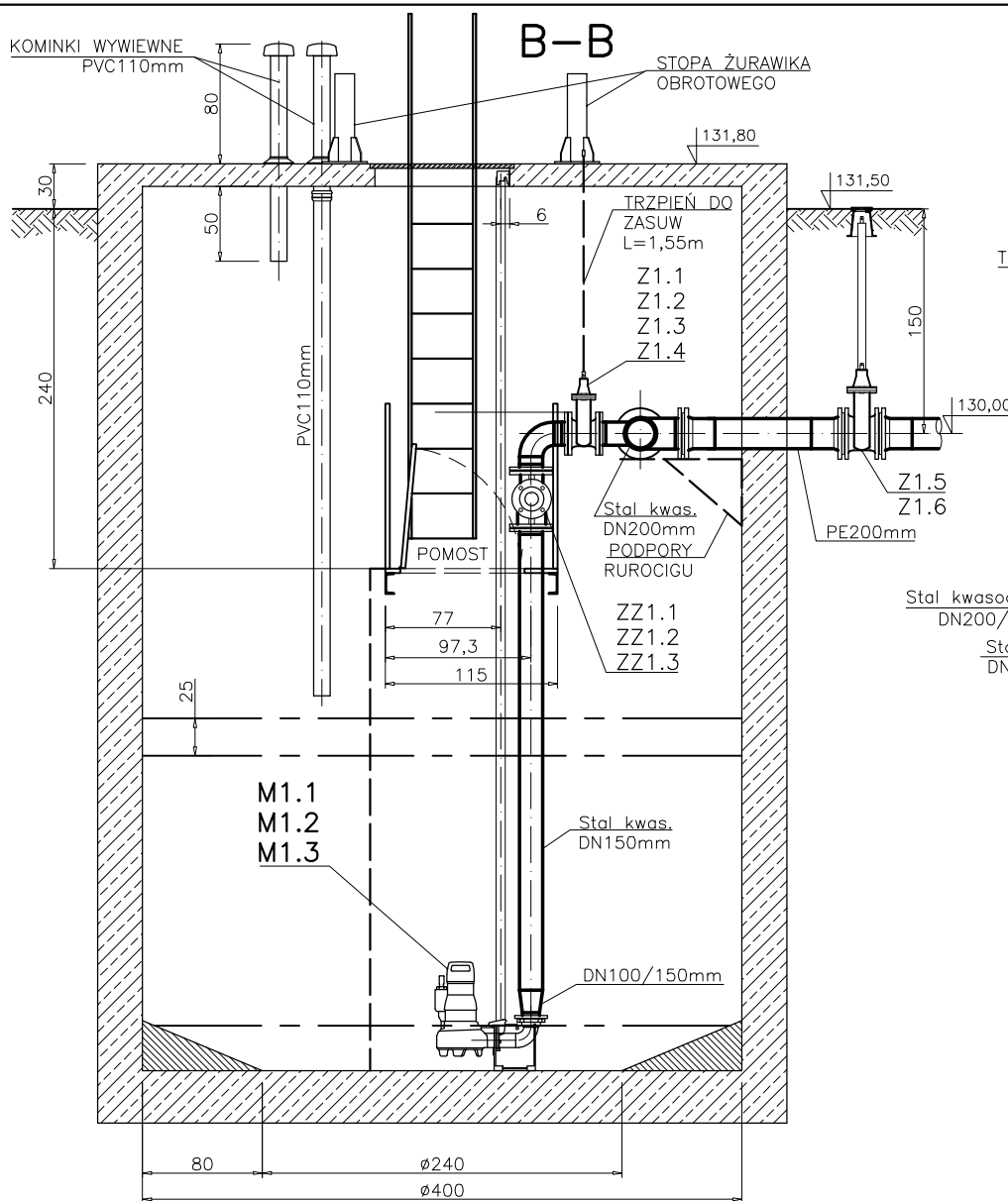
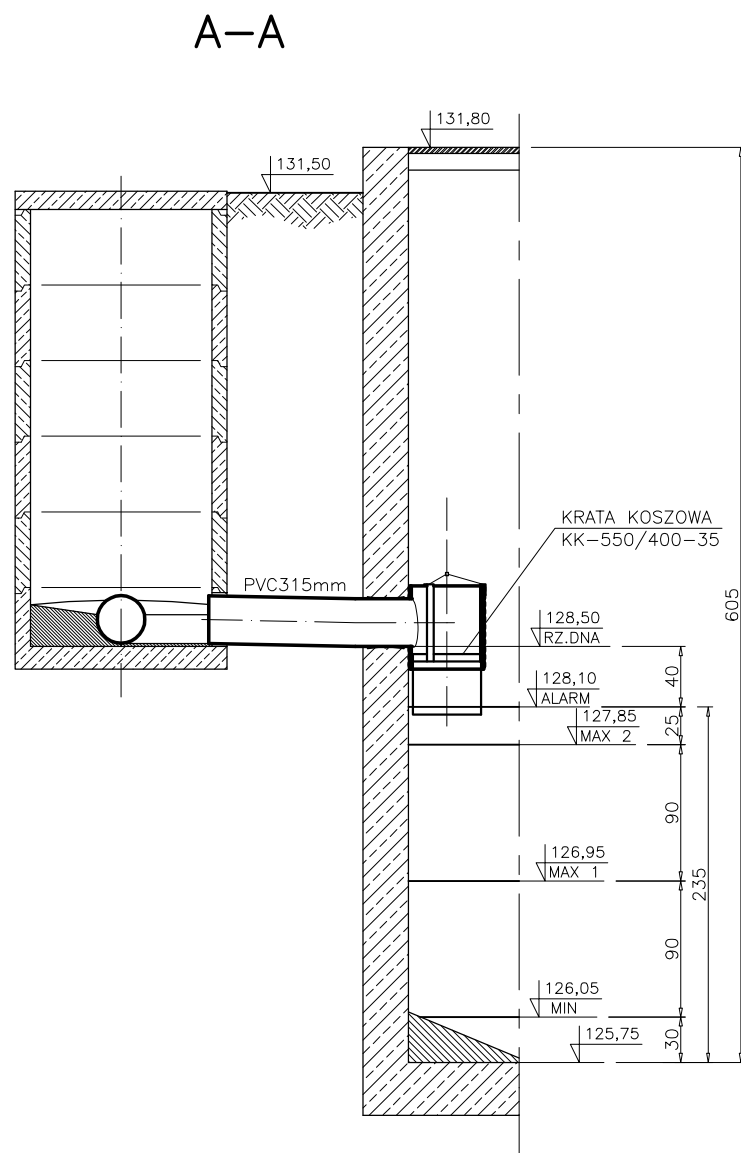


**POMPOWNIA
ŚCIEKÓW – OB.1
SKALA 1:50**



	Zakład Projektowo – Usługowy Ochrony Środowiska	Nr. rys.	4		
		Skala:	1:50		
Obiekt	ROZBUDOWA I MODERNIZACJA OCZYSZCZALNI ŚCIEKÓW KOMUNALNYCH W MOGIELNICY	Nr. upr.	—		
Projekt	PROJEKT WYKONAWCZY – CZĘŚĆ TECHNOLOGICZNA	Data	10.2005		
Tytuł rys.	POMPOWNIA ŚCIEKÓW – OB.1 RZUT, PRZEKROJE	Nr. upr.	56/55/90		
Opracował	inż. MARCIN MISZTAŁ	Data	10.2005		
Projektował	inż. STEFAN NOWAK	Nr. upr.	SWK/0051/PWOS/05		
Sprawdził	mgr inż. GRZEGORZ NOWAK	Data	10.2005		