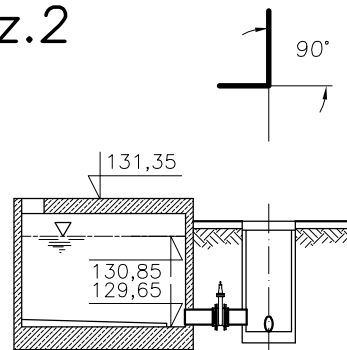


PROFIL KANAŁU PO TRASIE
 ŚCIEKÓW GARBARSKICH cz.2
 OB14-S22
 SKALA 1:100/200



p.p.=120,00 m.n.p.m.

| | | | | | | | |
|--|--|--|--|--|--|--|--|
| RZĘDNA TERENU PROJEKTOWANEGO [mnpm] | | | | | | | |
| RZĘDNA TERENU ISTNIEJĄCEGO [mnpm] | | | | | | | |
| RZĘDNA DNA/OSI KANAŁU [mnpm] | | | | | | | |
| ZAGŁĘBIENIE DNA/OSI KANAŁU [m] | | | | | | | |
| SPADEK KANAŁU i [%] ŚREDNICA, MATERIAŁ | | | | | | | |
| DŁUGOŚĆ [m] ODLEGŁOŚĆ [m] | | | | | | | |
| PUNKT ZLEWNY ŚCIEKÓW GARBARSKICH OB.14 | | | | | | | |
| | | | | | | | |
| | | | | | | | |
| | | | | | | | |

S22

| | | | |
|---|--|------------------|---------------------------|
|  KIELCE | Zakład Projektowo – Usługowy Ochrony Środowiska | | Nr rys. 51 |
| | | | Skala: 1:100/200 |
| Obiekt | ROZBUDOWA I MODERNIZACJA OCZYSZCZALNI ŚCIEKÓW KOMUNALNYCH W MOGIELNICY | | |
| Projekt | PROJEKT WYKONAWCZY – TECHNOLOGIA | | |
| Tytuł rys. | PROFIL KANAŁU PO TRASIE ŚCIEKÓW GARBARSKICH OB14-S22 | | |
| Opracował | inż.MARCIN KOCHEL | Nr upr. - | Data 10.2005 Podpis |
| Projektował | inż. STEFAN NOWAK | 56/55/90 | 10.2005 |
| Sprawdził | mgr inż. GRZEGORZ NOWAK | SWK/0051/PWOS/05 | 10.2005 |