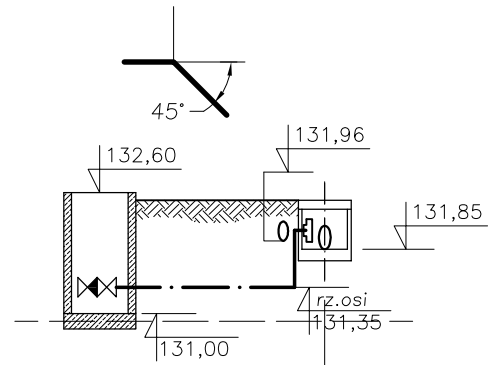


# PROFIL RUROCIĄGU ŚCIEKÓW SUROWYCH OB.3-S4

SKALA 1:100/200



p.p.=120,00 m.n.p.m.

RZĘDNA TERENU PROJEKTOWANEGO [mnpm]	KOMORA ZASUW OB.3	131,35	132,50
RZĘDNA TERENU ISTNIEJĄCEGO [mnpm]		130,90	132,50
RZĘDNA DNA/OSI KANAŁU [mnpm]		132,10	132,50
ZAGŁĘBIENIE DNA/OSI KANAŁU [m]		0,40	0,40
SPADEK KANAŁU i [%] ŚREDNICA, MATERIAŁ		R.TL PE160	
DŁUGOŚĆ [m] ODLEGŁOŚĆ [m]		5,0	5,0
		0,0	5,0

S4

 KIELCE	Zakład Projektowo – Usługowy Ochrony Środowiska	Nr rys. <b>12</b>	
		Skala: 1:100/200	
Obiekt	ROZBUDOWA I MODERNIZACJA OCZYSZCZALNI ŚCIEKÓW KOMUNALNYCH W MOGIELNICY		
Projekt	PROJEKT WYKONAWCZY – TECHNOLOGIA		
Tytuł rys.	PROFIL RUROCIĄGU ŚCIEKÓW SUROWYCH OB.3-S4		
Opracował	inż.MARCIN KOCHEL	Nr upr. —	Data 10.2005
Projektował	inż. STEFAN NOWAK	56/55/90	10.2005
Sprawił	mgr inż. GRZEGORZ NOWAK	SWK/0051/PWOS/05	10.2005
Podpis			