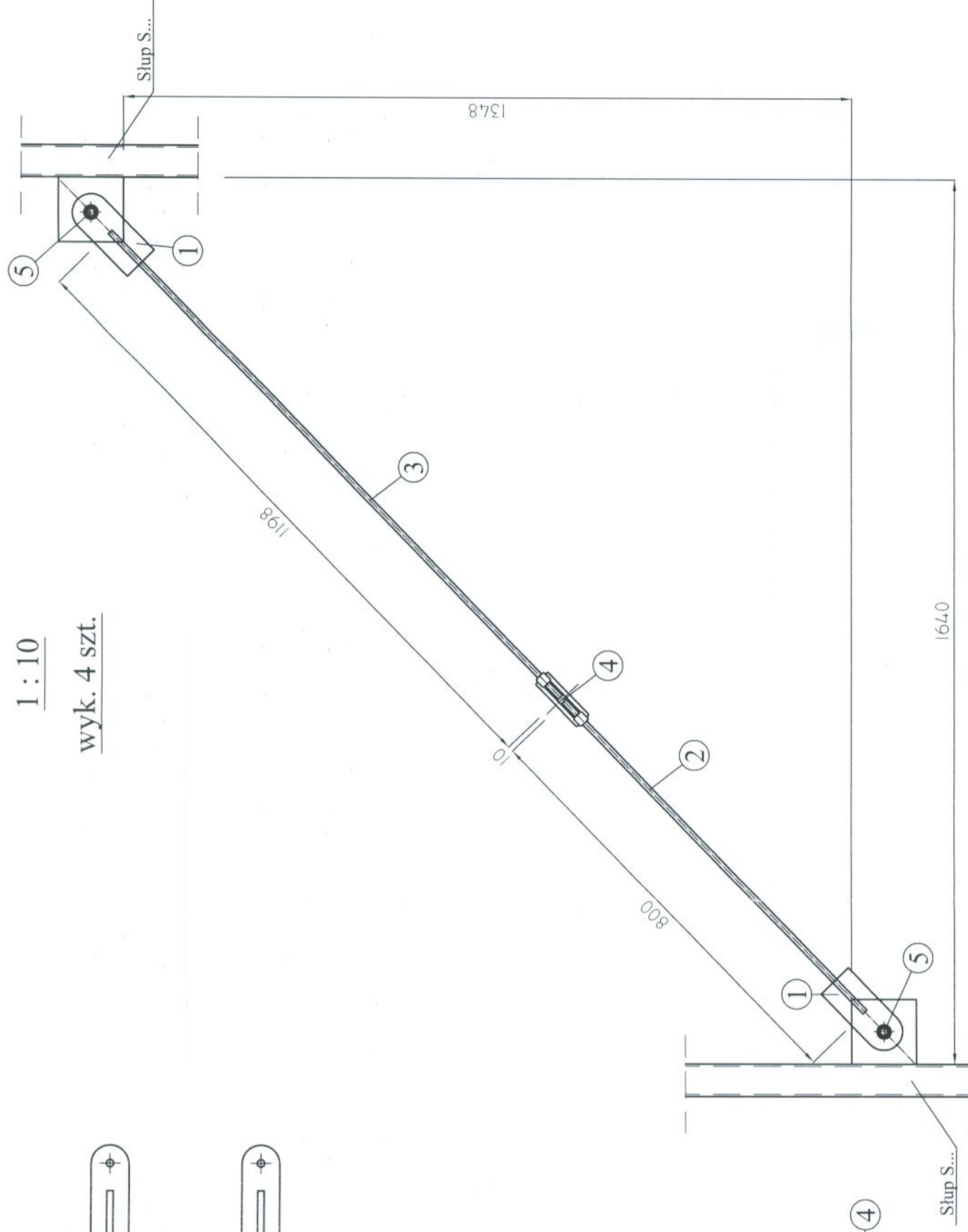
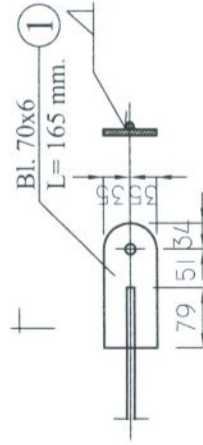
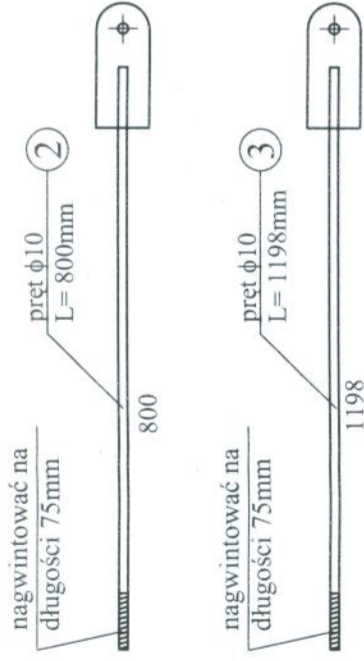


STĘŻENIE St1

1 : 10

wyk. 4 szt.



STAL St3S ELEKTRODY ER 1.46 ŚRUBY KLASY 4.8

	Nr rys.:	41	
	BIURO PROJEKTÓW "PRO-DETAN" KIELCE UL. MAZURSKA 60	Skala:	1 : 10
	Obiekt:	ROZBUDOWA I MODERNIZACJA OCZYSZCZALNI ŚCIEKÓW KOMUNALNYCH W MOGIELNICY	
	Projekt:	PROJEKT WYKONAWCZY	
Wykonawca:	PROJEKT WYKONAWCZY	Biuro: KONSTRUKCJA	
Opis:	BUDYNEK TECHNICZNO-SOCJALNY- STĘŻENIE St1		
Projektant:	mgr inż. Krzysztof Mezyk	Nr. um.:	09.2005
Wykonawca:	mgr inż. Małgorzata Grudzień	Data:	09.2005
Świadczący:	inż. Andrzej Grudzień	KL-106/93	09.2005
		KL-230/90	09.2005

- UWAGI:
- Zabezpieczenie antykorozyjne wg opisu technicznego.
 - Nie oznaczone spoiny wykonywać jako : pachwinowe gr. 0.7 cieńszego elementu oraz czołowe na pełną grubość.