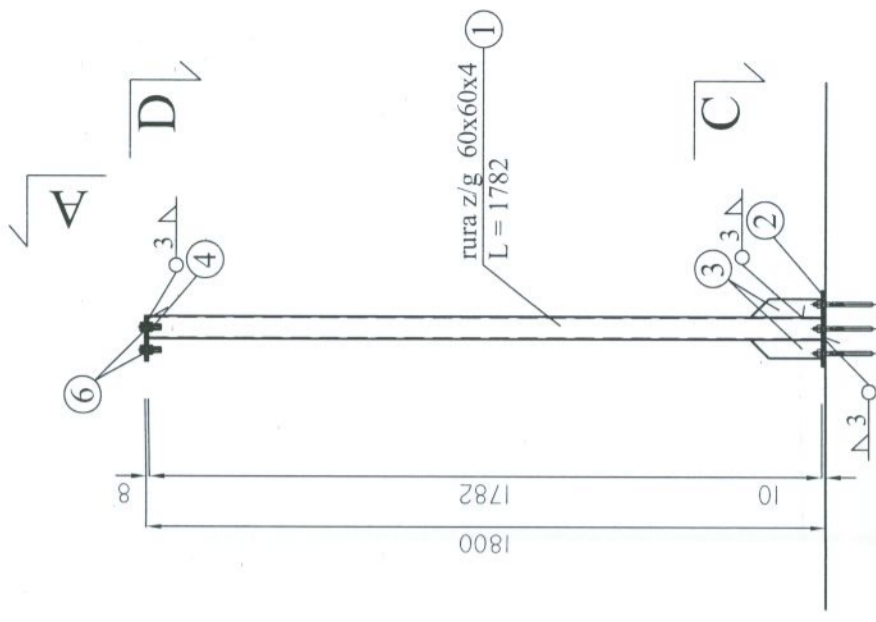


SŁUP S3

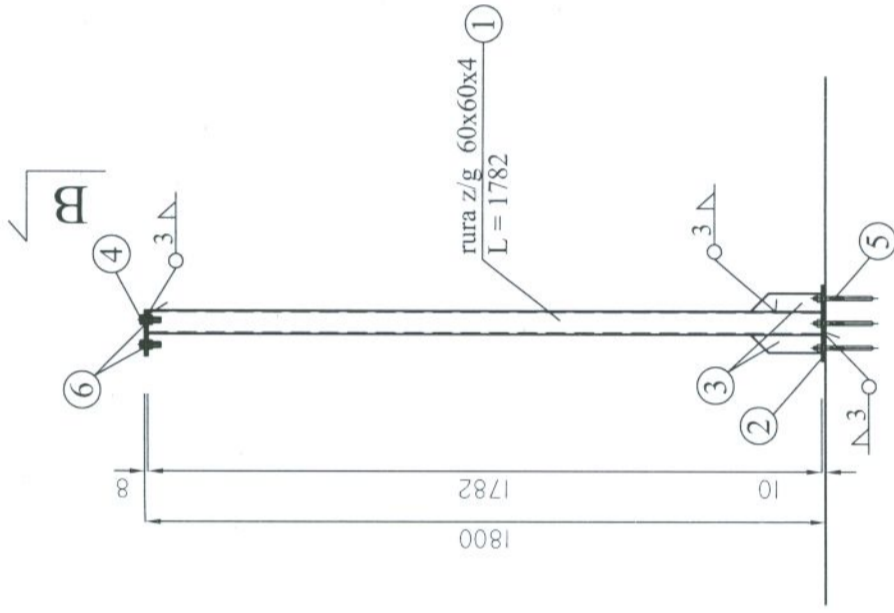
1 : 20

wyk. 2 szt.

PRZEKRÓJ B-B

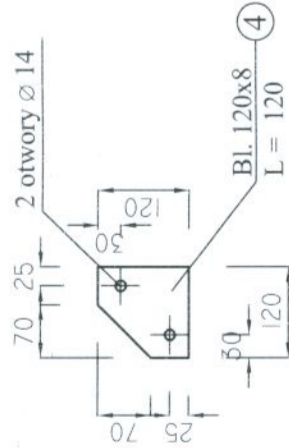


PRZEKRÓJ A-A



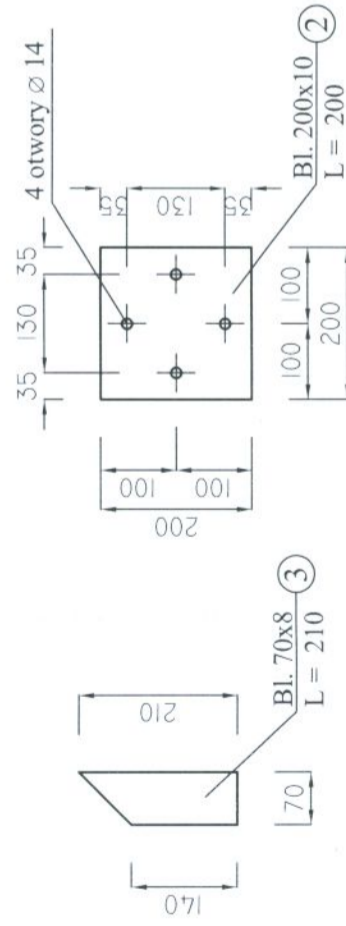
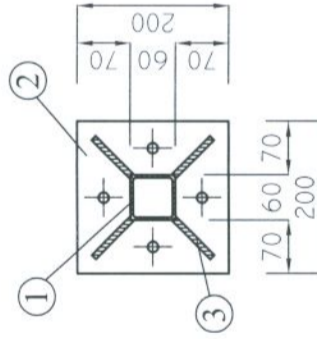
PRZEKRÓJ D-D

1 : 10



PRZEKRÓJ C-C

1 : 10



UWAGI:

1. Zabezpieczenie antykorozyjne wg opisu technicznego.
2. Nie oznaczone spoiny wykonywać jako : pachwinowe gr. 0.7 cieńszego elementu oraz czółowe na pełną grubość.

STAL St3S
ELEKTRODY ER 1.46
ŚRUBY KLASY 4.8

	Nr rys.:	38	
	BIURO PROJEKTÓW "PRO-DETAN" KIELCE UL. MAZURSKA 60	Skala:	1 : 20
	ZAKŁAD PROJEKTOWO-USŁUGOWY Hauke Bosaka 9 tel./fax. (041)361-15-38		
	ROZBUDOWA I MODERNIZACJA OCZYSZCZALNI ŚCIEKÓW KOMUNALNYCH W MOGIELNICY		
Projekt:	PROJEKT WYKONAWCZY	Brama:	KONSTRUKCJA
Typ i nr. r.:	BUDYNEK TECHNICZNO-SOCJALNY.		
Opracował:	SŁUP S3		
Projektował:	mgr inż. Krzysztof Meżyk	Nr. upr.:	Data:
Sprawdził:	mgr inż. Małgorzata Grudziń	KL-106/93	09.2005
	inż. Andrzej Grudziń	KL-230/90	09.2005

