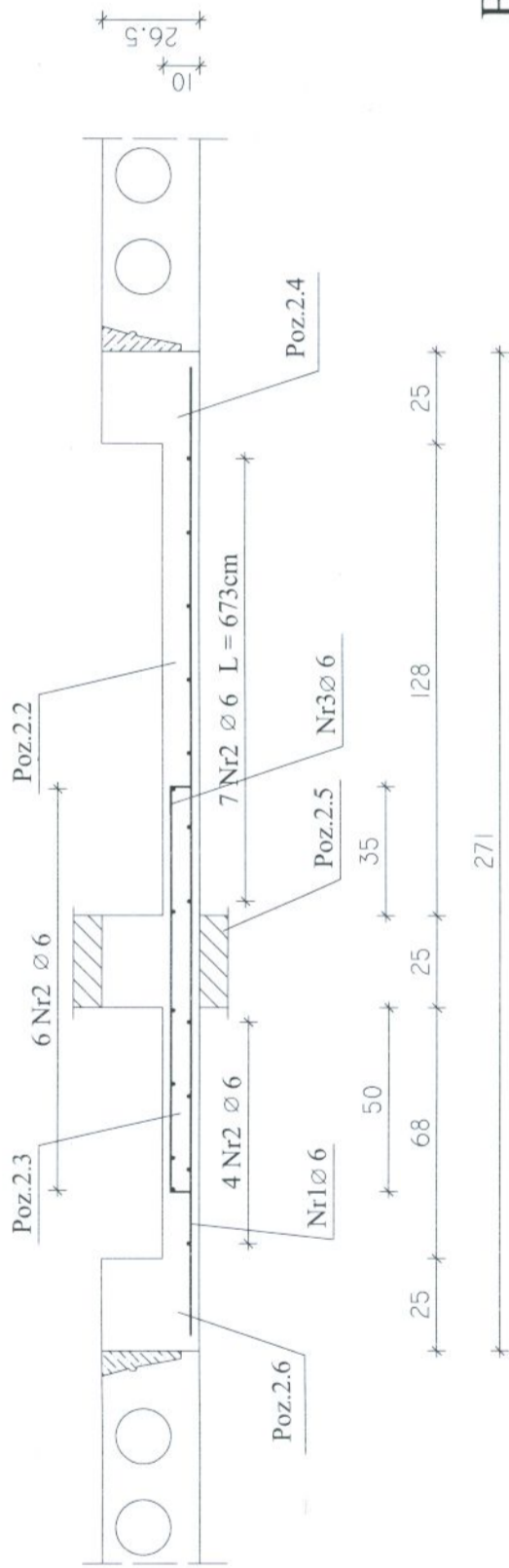


PLYTA POZ.2.2, POZ.2.3

skala 1 : 20

POZ. 2.3

POZ. 2.2



56 Nr3Ø 6 co 12cm L = 116cm

56 Nr1Ø 6 co 12cm L = 263cm

263

BETON B20 (C16/20)
STAL Ø St3SX

	BIURO PROJEKTÓW "PRO-DETAN" KIELCE UL. MAZURSKA 60	Nr rys. 32
	ZAKŁAD PROJEKTOWO-USŁUGOWY OCHRONY ŚRODOWISKA	Skala: 1 : 20
Zadanie: ROZBUDOWA I MODERNIZACJA OCZYSZCZALNI ŚCIEKÓW KOMUNALNYCH W MOGIELNICY	Branża: KONSTRUKCJA	Tytuł rys.
Projekt: PROJEKT WYKONAWCZY	Nr upr. KL 106/93	Data 09.2005
Tytuł rys. BUDYNEK TECHNICZNO-SOCJALNY PŁYTA STROPOWA MONOLITYCZNA POZ.2.2, POZ.2.3	Opracował: mgr inż. Wojciech R. Król	Data 09.2005
Projektował: mgr inż. Małgorzata Grudzień	Sprawdził: inż. Andrzej Grudzień	Data 09.2005