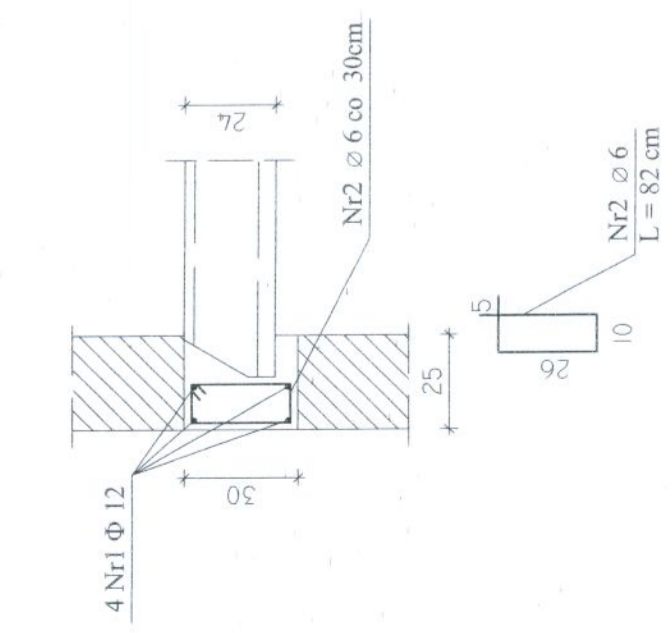


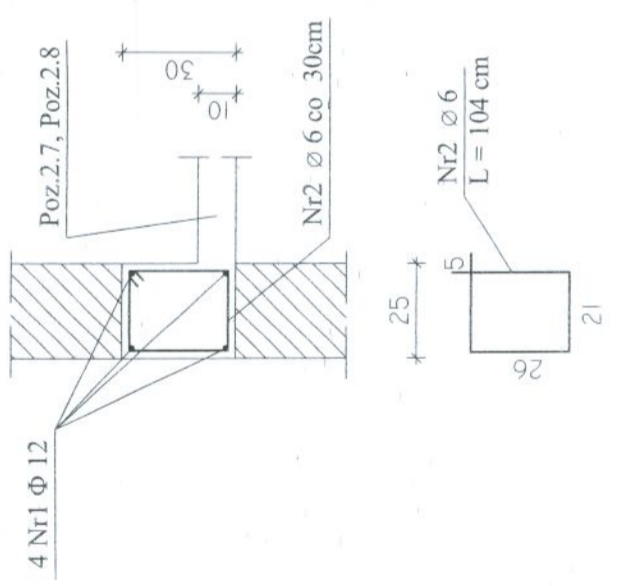
W6A

L=13,20 mb



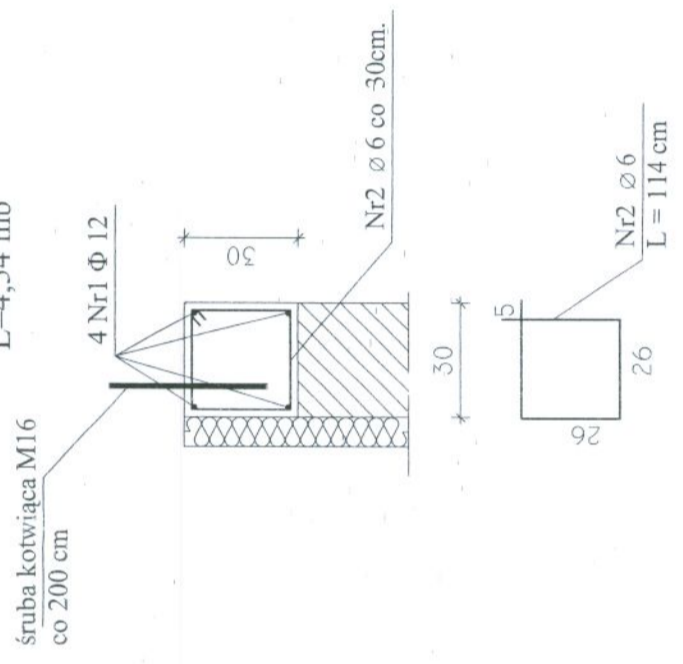
W6B

L=4,39 mb



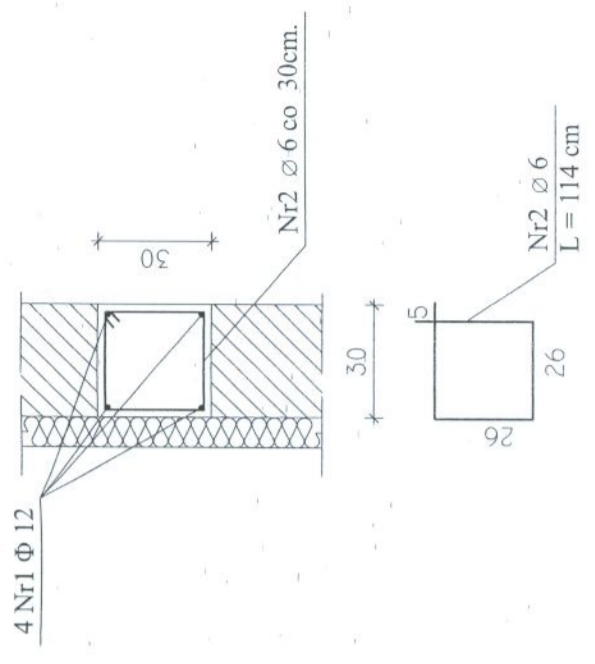
W7

L=4,54 mb



W8

L=2,4 mb

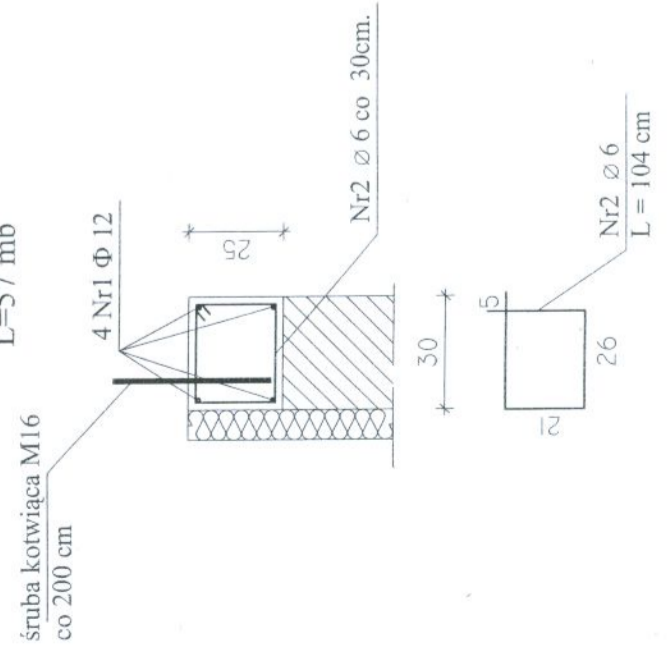


Zbrojenie wieńców W3A, W3B, W3C, W3E, W4C, W6A, W10 przedłużone celem połączenia z sąsiednimi wieńcami.

BETON B20 (C16/20) STAL Φ 34GS Ø St3SX

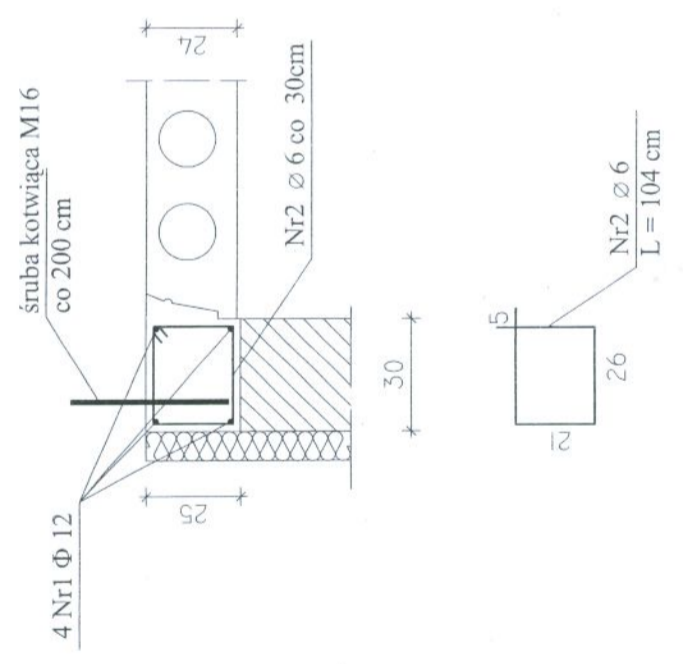
W9

L=57 mb



W10

L=11,32 mb



	BIURO PROJEKTÓW "PRO-DETAN" KIELCE UL. MAZURSKA 60	Nr rys. 31
	ZAKŁAD PROJEKTOWO-USŁUGOWY OCHRONY ŚRODOWISKA	Skala: 1 : 20
Zadanie:	ROZBUDOWA I MODERNIZACJA OCZYSZCZALNI ŚCIEKÓW KOMUNALNYCH W MOGIELNICY	
Projekt:	PROJEKT WYKONAWCZY	
Tytuł rys.	BUDYNEK TECHNICZNO-SOCJALNY	
Projektował:	mgr inż. Małgorzata Grudzień	
Opracował:	mgr inż. Wojciech R. Król	
Sprawił:	inż. Andrzej Grudzień	
	Branża: KONSTRUKCJA	Nr upr. KL 106/93 Data 09.2005
	WIEŃCE W6A-W10	Nr upr. KL 230/90 Data 09.2005
		Podpis: