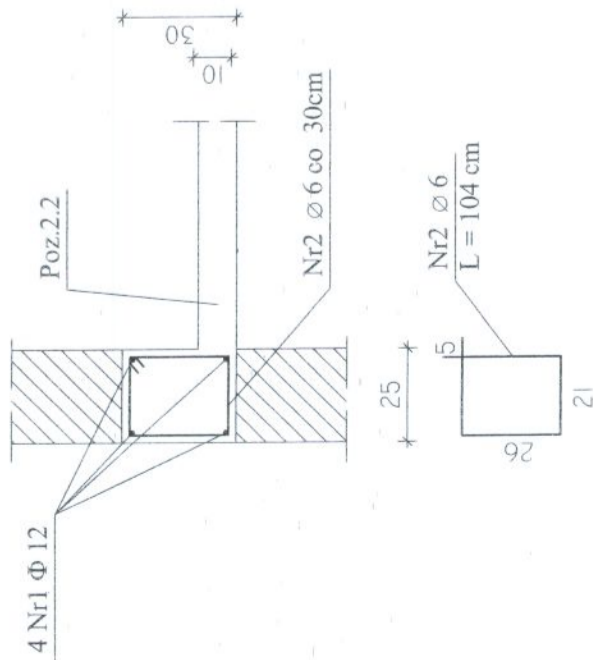


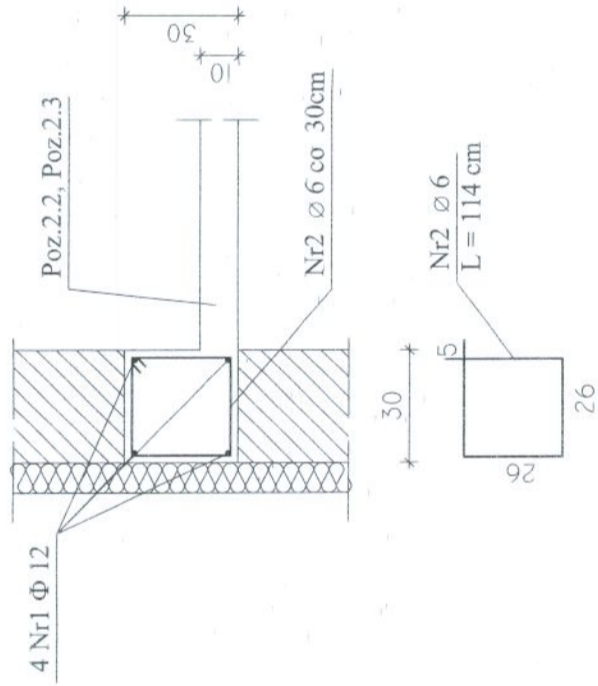
W3E

L=1,53 mb



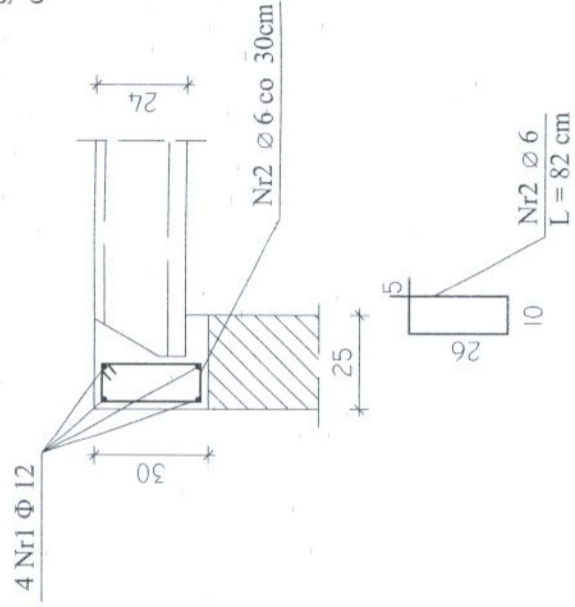
W3F

L=2,71 mb



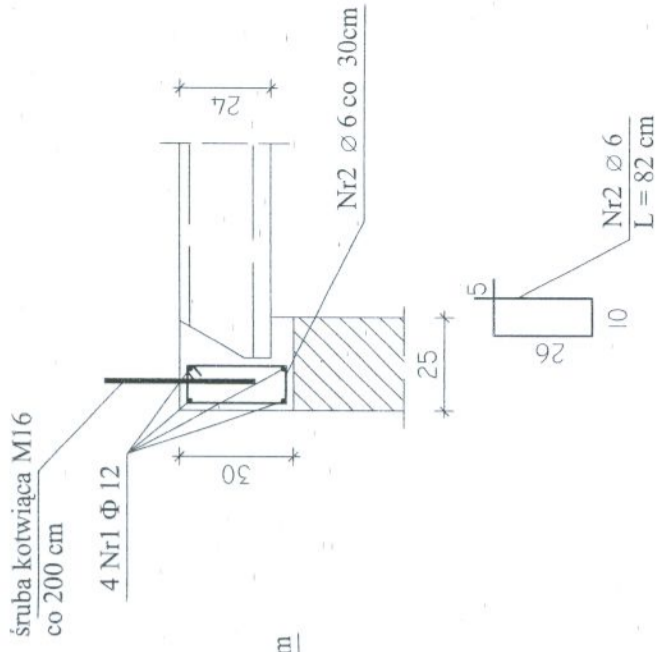
W4A

L=13,20 mb



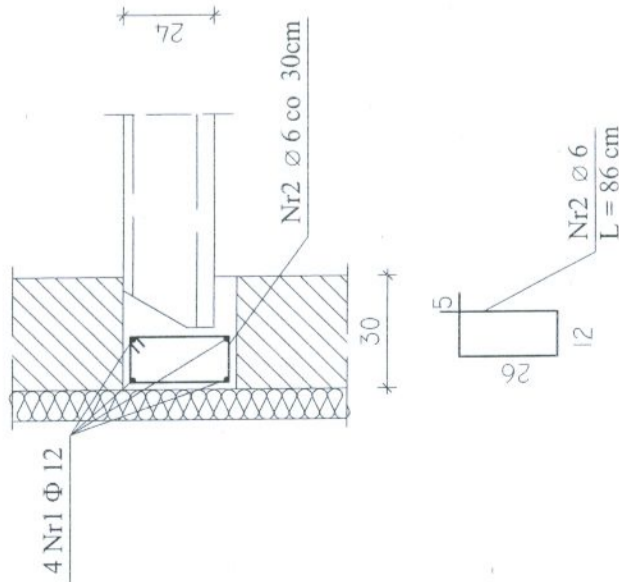
W4B

L=13,20 mb



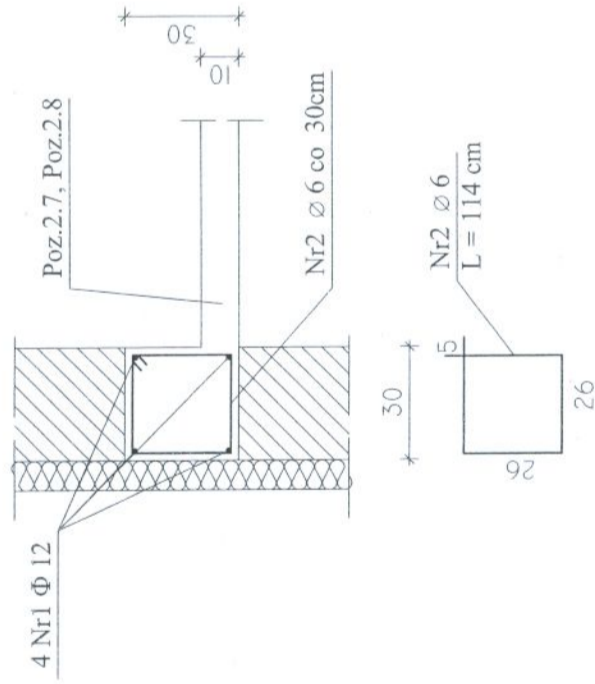
W4C

L=6,41 mb



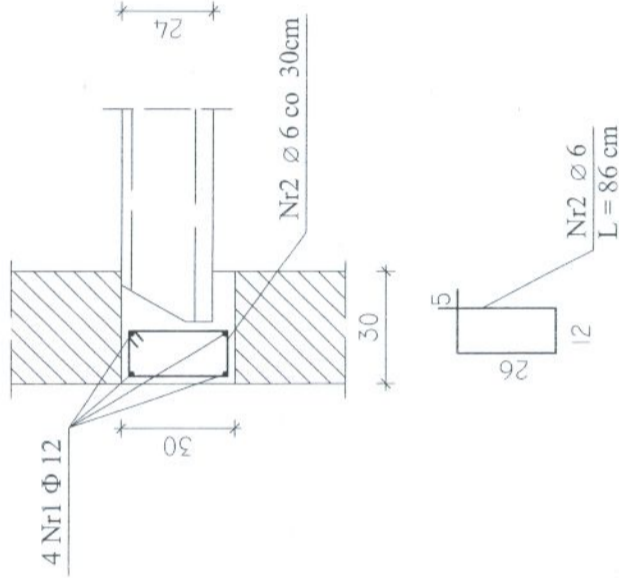
W4D

L=4,39 mb



W5

L=2,40 mb



Zbrojenie wieńców W3A, W3B, W3C, W3E, W4C, W6A, W10 przedłużone celem połączenia z sąsiednimi wieńcami.

BETON B20 (C16/20)
STAL Φ 34GS
Ø St3SX

	BIURO PROJEKTÓW "PRO-DETAN" KIELCE UL. MAZURSKA 60	Nr rys. 30
		Zakład PROJEKTOWO-USŁUGOWY OCHRONY ŚRODOWISKA
Zadanie: ROZBUDOWA I MODERNIZACJA OCZYSZCZALNI ŚCIEKÓW KOMUNALNYCH W MOGIELNICY	Projekt: PROJEKT WYKONAWCZY	Branża: KONSTRUKCJA
Tytuł rys.: BUDYNEK TECHNICZNO-SOCJALNY WIENCE W3E-W5	Nr. upr.: KL 106/93	Data: 09.2005
Projektował: mgr inż. Małgorzata Grudzień	Opracował: mgr inż. Wojciech R. Król	Data: 09.2005
Sprawdził: inż. Andrzej Grudzień	Nr. upr.: KL 230/90	Data: 09.2005