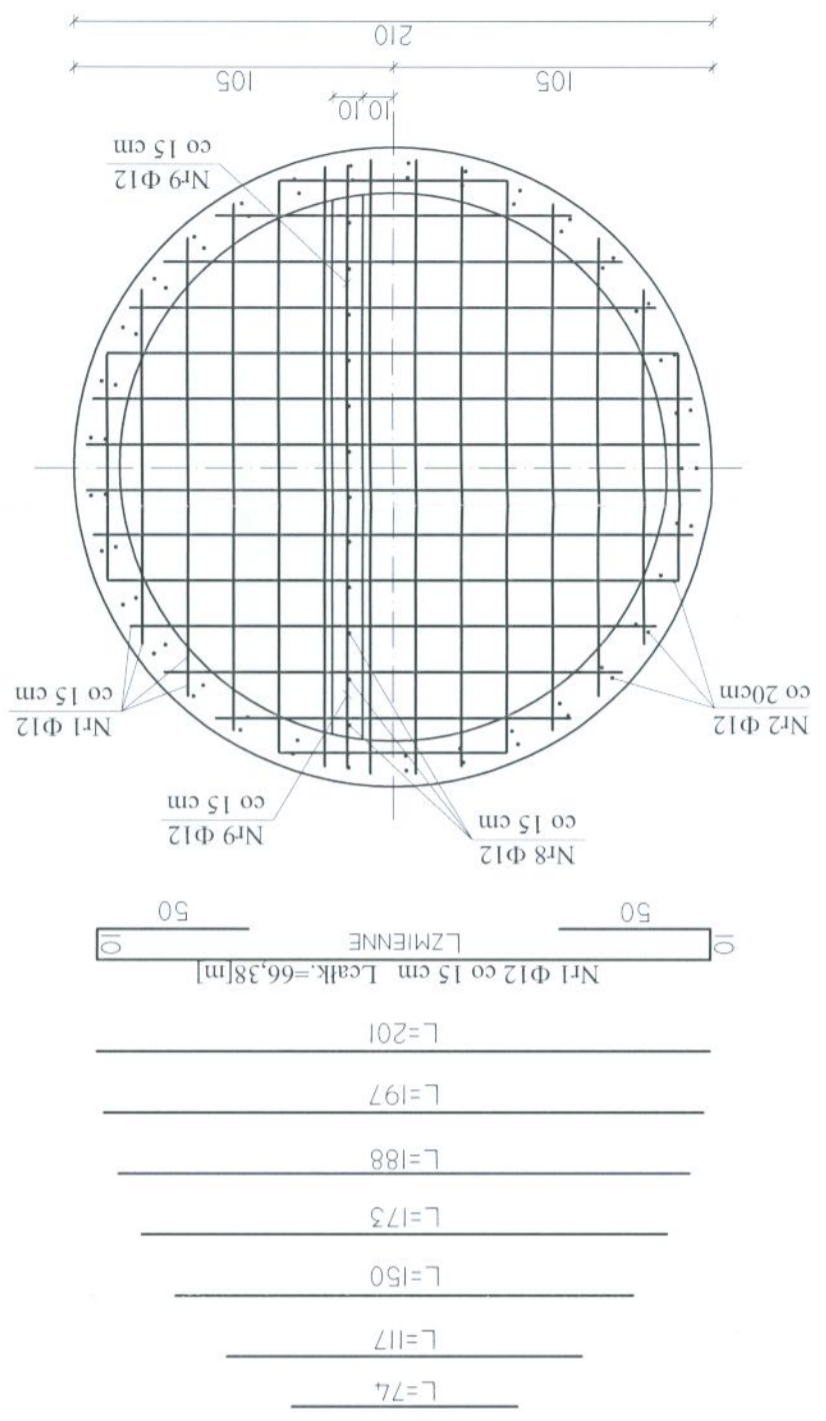
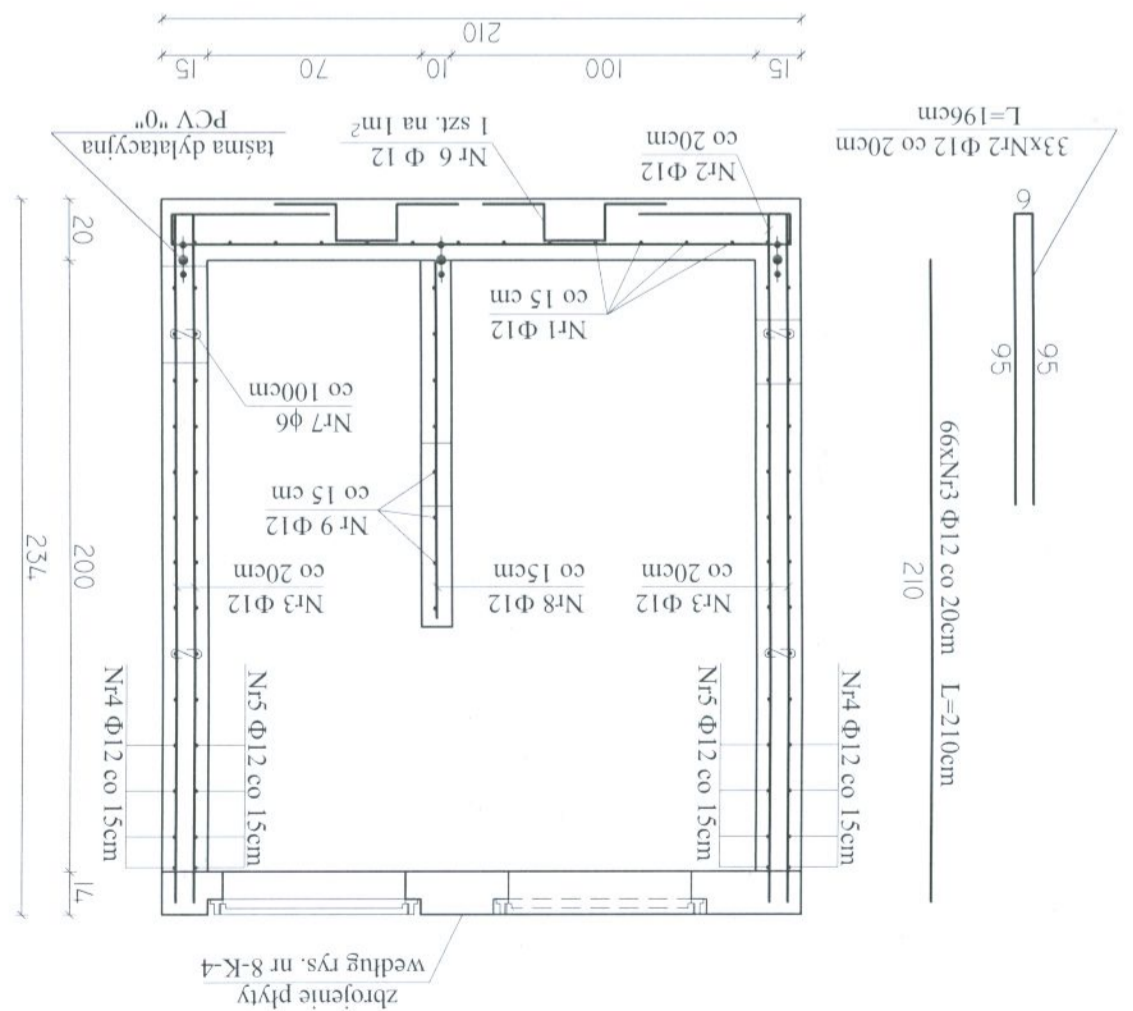


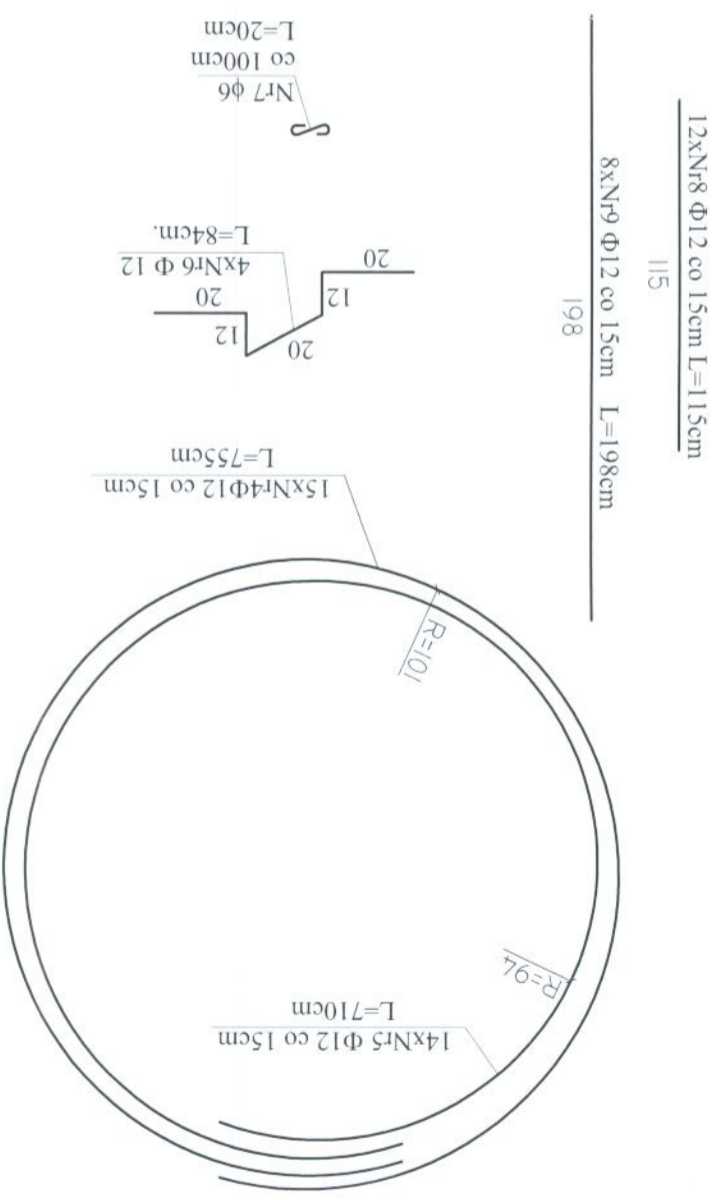
# ZBROJENIE ŚCIAN I PŁYTY DENNEJ SKALA 1:25



UWAGA:  
1) otulenie zbrojenia - 4cm  
2) w miejscu usytuowania otworu wyciąć lub odgiąć pręty zbrojeniaowe.

NR	Φ	DLUGOŚĆ	ILOŚĆ	SZL.	Φ6	RB500W
1	12	196	33			66,38
2	12	210	66			138,6
3	12	210	66			138,6
4	12	755	15			113,25
5	12	710	14			99,4
6	12	84	4			3,36
7	6	20	14	2,8		13,8
8	12	115	12			15,84
9	12	198	8			515,3
		DLUGOŚĆ OGÓLNA [m]	2,8			0,888
		MASA JEDNOSTKOWA [kg/m]	0,222			457,6
		MASA wg średnic [kg]	0,62			457,6
		MASA RAZEM [kg]				457,6

WYKAZ STALI ZBROJENIOWEJ



BETON B20 (C16/20) W4 F100  
STAL Ø-S13SX  
Φ - RB500W

**NOSAN**  
KIELCE

ZAKŁAD PROJEKTOWO-USŁUGOWY  
Hauke Boska 9  
tel./fax: (041) 361-15-38

MODERNIZACJA I ROZBUDOWA OCZYSZCZALNI ŚCIEKOWYCH W MIEJSCOWOŚCI MOGIELNICA

PROJEKT WYKONAWCZY  
BRANŻA: KONSTRUKCJA

TYTUŁ RYS.: obiekt 8 - KOMORA POMIAROWA ŚCIEKÓW OCZYSZCZONYCH  
ZBROJENIE PŁYTY DENNEJ I ŚCIAN

OPRACOWAŁ: [Signature]  
PROJEKTOWAŁ: inż. Andrzej Grudzień  
Sprawdził: mgr inż. Małgorzata Grudzień

KL 230/90 09.2005  
KL 106/93 09.2005

Skala: 1:25  
Nr rys.: 8-K-03