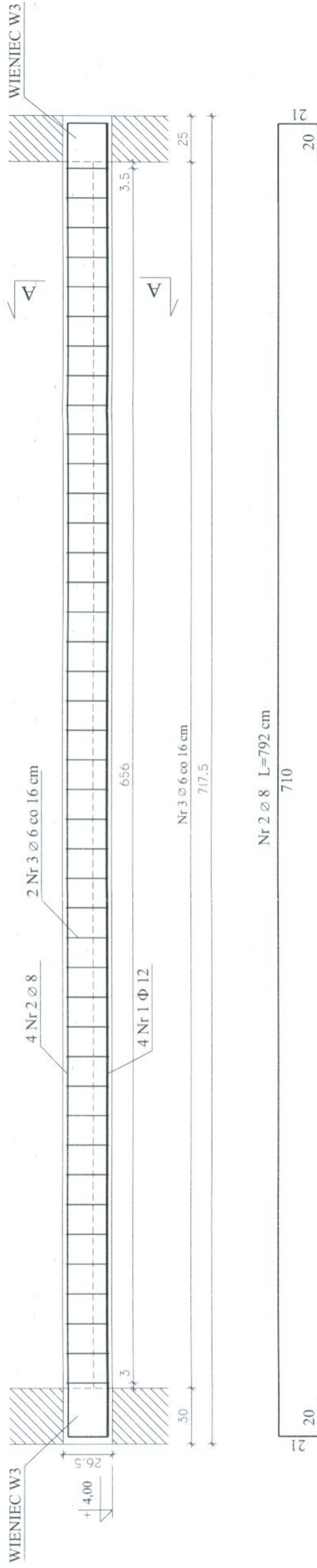


ŻEBRA POZ. 2.4., POZ. 2.5, POZ. 2.6
skala 1 : 25

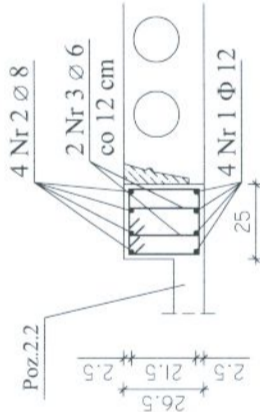


Nr 2 Ø 8 L=792 cm
710

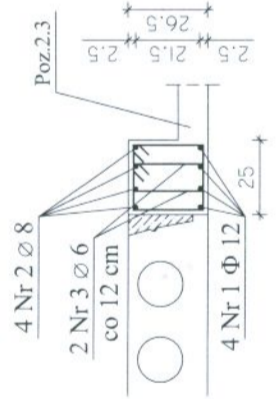
Nr 1 Ø 12 L=710 cm
710

84 Nr 3 Ø 6 co 16 cm
L= 88 cm

PRZEKRÓJ A-A
POZ. 2.4



PRZEKRÓJ A-A
POZ. 2.6

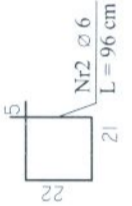
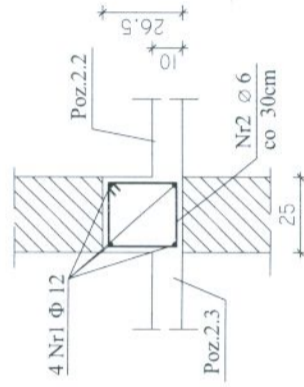


Uwaga:
Zbrojenie żeber POZ. 2.4,
POZ. 2.6 - identyczne

BETON B20 (C16/20)
STAL Φ 34GS
Ø St3SX

POZ.2.5

L=7,17 mb



	BIURO PROJEKTÓW "PRO-DETAN" KIELCE UL. MAZURSKA 60	Nr rys.	26
	ZAKŁAD PROJEKTOWO-USŁUGOWY OCHRONY ŚRODOWISKA	Skala:	1 : 25
Zadanie: ROZBUDOWA I MODERNIZACJA OCZYSZCZALNI ŚCIEKÓW KOMUNALNYCH W MOGIELNICY	Projekt: PROJEKT WYKONAWCZY	Branża:	KONSTRUKCJA
Tytuł rys. BUDYNEK TECHNICZNO-SOCJALNY ŻEBRA POZ. 2.4., POZ. 2.5, POZ. 2.6	Tytuł nys. ŻEBRA POZ. 2.4., POZ. 2.5, POZ. 2.6		
Projektował: mgr inż. Małgorzata Grudziń	Nr upz. KL 106/93	Data 09.2005	Pochylny 09.2005
Opracował: mgr inż. Wojciech R. Król	Nr upz. KL 230/90	Data 09.2005	Pochylny 09.2005
Sprawdził: inż. Andrzej Grudziń			