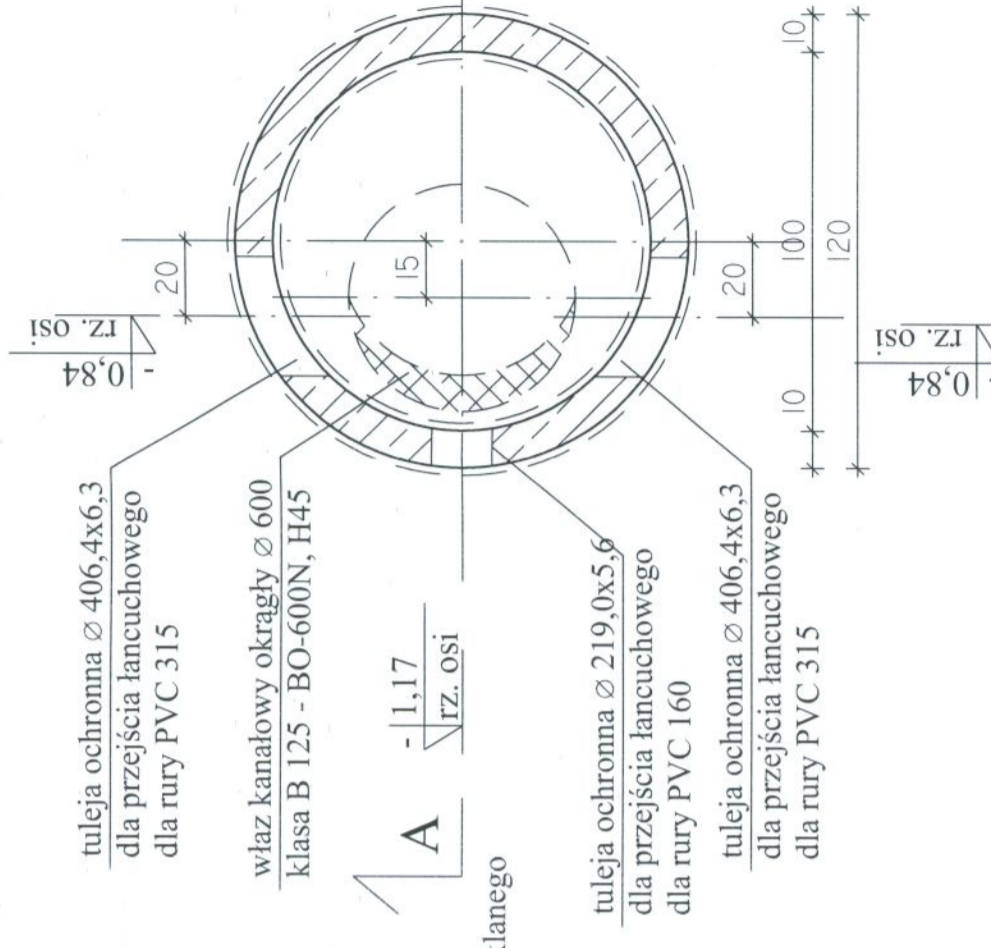
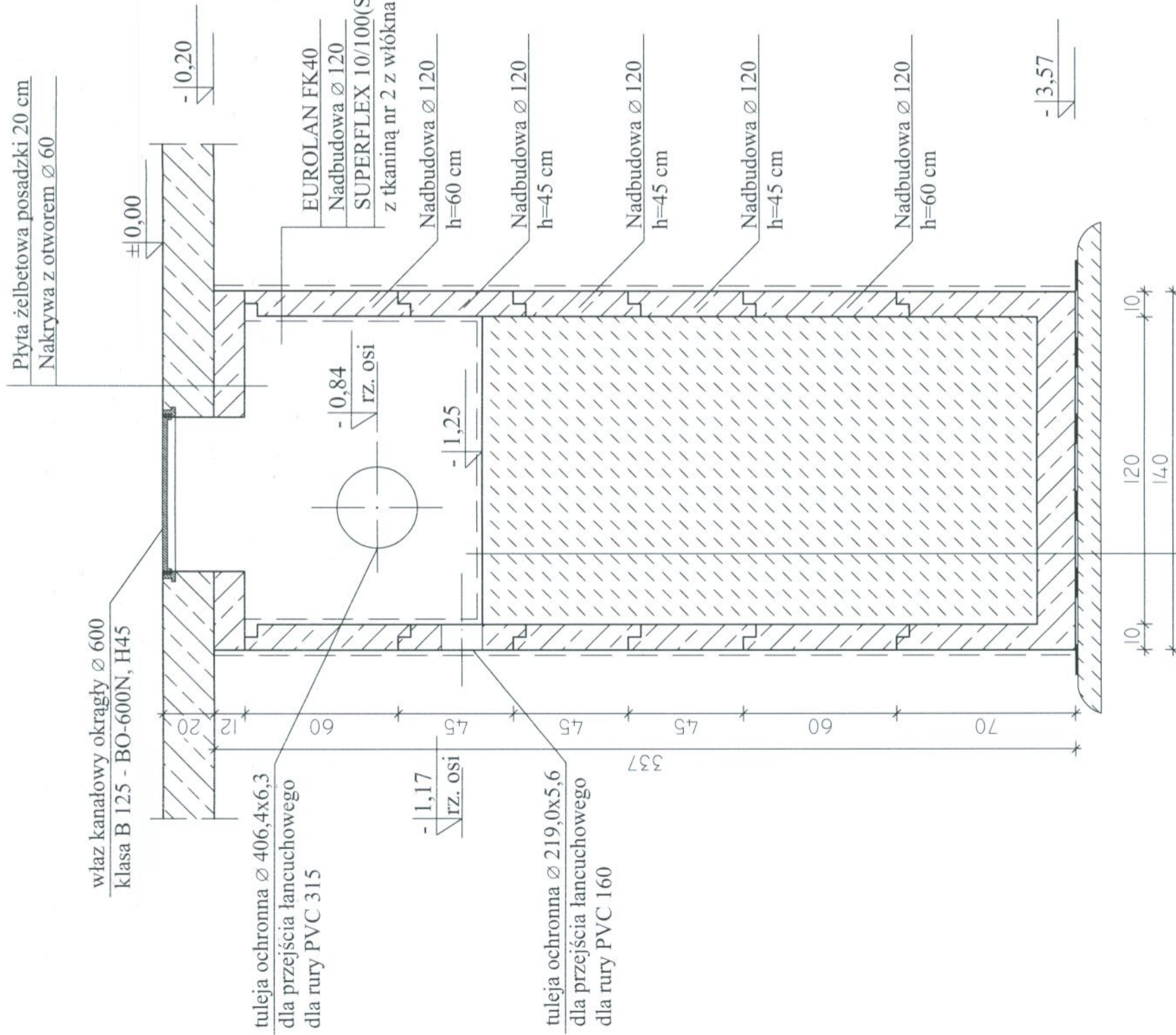


PRZEKRÓJ

STUDZIENKA

Skala 1:20 RZUT



UWAGI:

1. Kręgi żelbetowe produkcji "FABET-KIELCE"
2. Uszczerzenie przejść rurociągów wg projektu technologii

BETON B30 W4
STAL Φ - RB500W

| | | | |
|--|---|---|--------|
| | BIURO PROJEKTÓW "PRO-DETAN" KIELCE UL. MAZURSKA 60 | Nr ds.: | 23 |
| | | ZAKŁAD PROJEKTOWO-USŁUGOWY Hauke Bosaka 9 tel./fax. (041) 361-15-38 | Skala: |
| Obiekt: ROZBUDOWA I MODERNIZACJA OCZYSZCZALNI ŚCIEKÓW KOMUNALNYCH W MOGIELNICY | Projekt: PROJEKT WYKONAWCZY | Branża: KONSTRUKCJA | |
| Tytuł rys.: | BUDYNEK TECHNICZNO-SOCJALNY- STUDZIENKA | | |
| Opracował: mgr inż. Krzysztof Mezyk | Nr upr.: | Data: 09.2005 | |
| Projektował: mgr inż. Małgorzata Grudzień | Nr upr.: KL-106/93 | Data: 09.2005 | |
| Sprawdził: inż. Andrzej Grudzień | Nr upr.: KL-230/90 | Data: 09.2005 | |

- EUROLAN FK40
- Beton B10
- Zbiornik z dnem Ø 120
- SUPERFLEX 10/100(S)
- z tkaniną nr 2 z włókna szklanego
- Beton B10 gr. 10 cm.