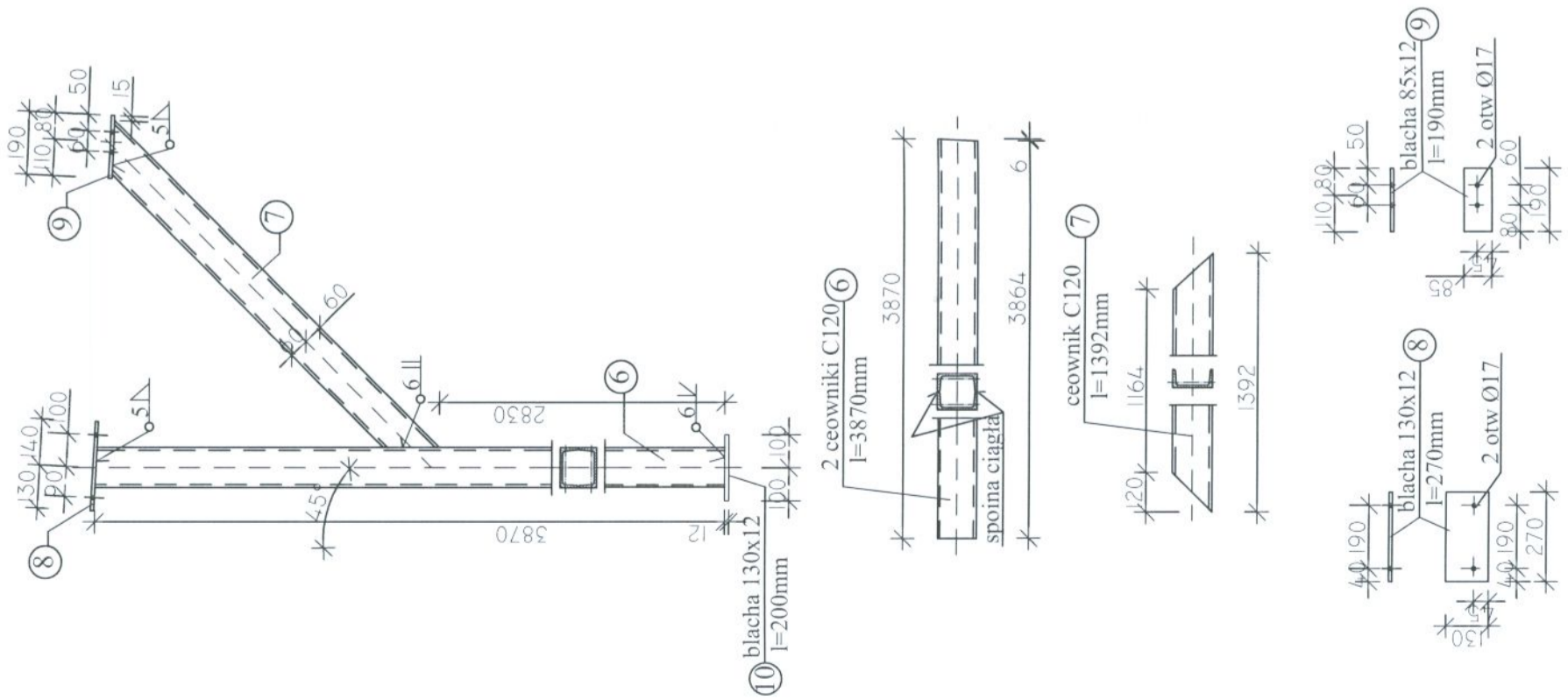
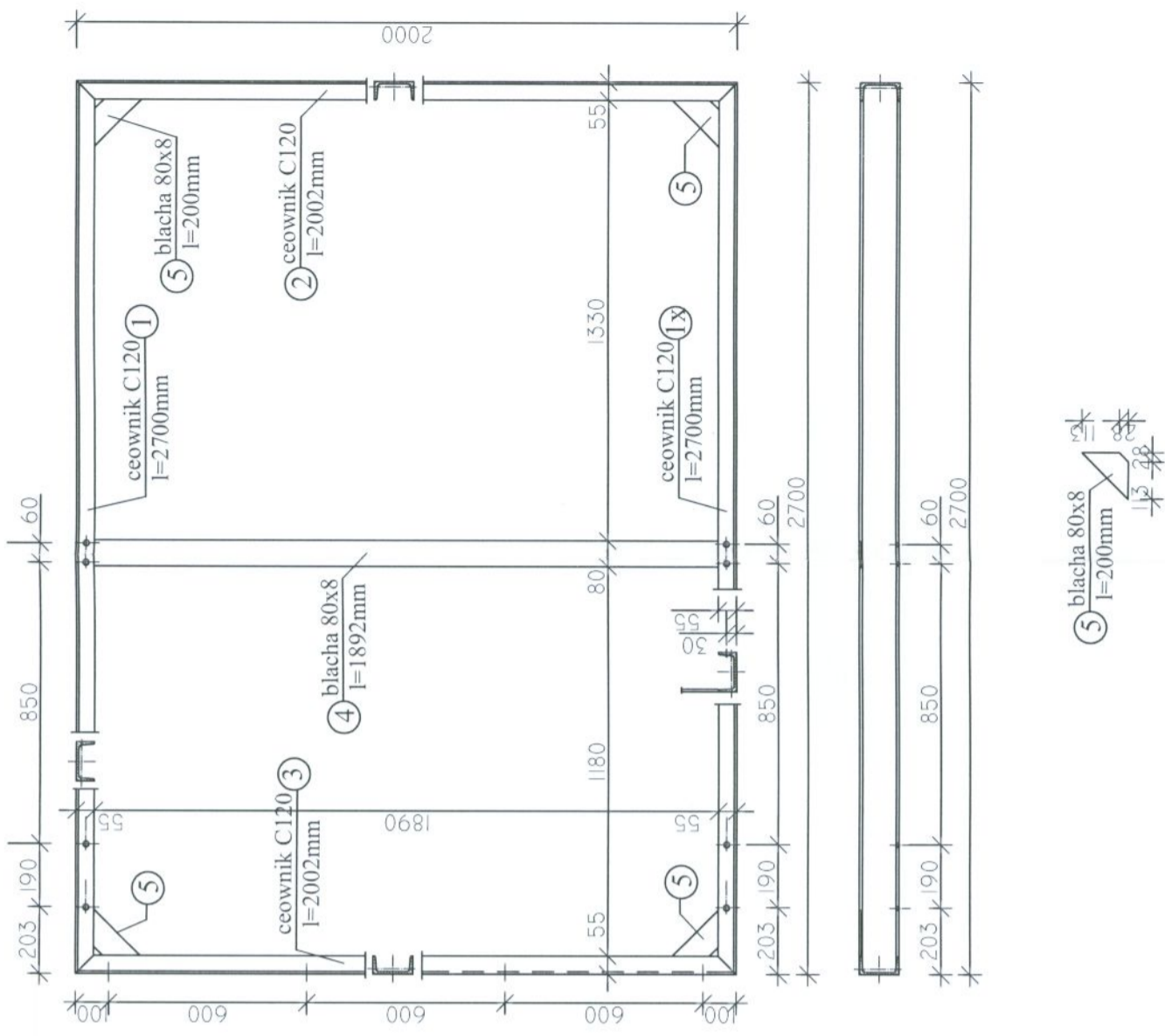


SŁUP S-1 SZT 1  
SŁUP S-1x SZT 1



RAMA R-1 SZT 1



STAL St3S  
ELEKTRODY ER1.46

UWAGI :

1. Zabezpieczenie antykorozyjne wg opisu technicznego.
2. Poz.1x jest lustrzanym odbiciem poz 1 względem osi podłużnych elementów.

	ZAKŁAD PROJEKTOWO-USŁUGOWY Hauke Bosaka 9 tel./fax: (041) 361-15-38	Nr. rys. <b>15-K-14</b> Skala 1 : 20
	MODERNIZACJA I ROZBUDOWA OCZYSZCZALNI ŚCIEKÓW W MIEJSCOWOŚCI MOGIELNICA PROJEKT WYKONAWCZY obiekt 15 - BUDYNEK SOCJALNO TECHNICZNY ELEMENTY KONSTRUKCYJNE DASZKA	Branża: KONSTRUKCJA inż. Andrzej Grudzień mgr inż. Małgorzata Grudzień
Obekt:	Nr. umr.:	Data:
Projekt:	KL 230/90	09.2005
Temat rys.:	KL 106/93	09.2005
Opracował:		
Projektował:		
Sprawdził:		