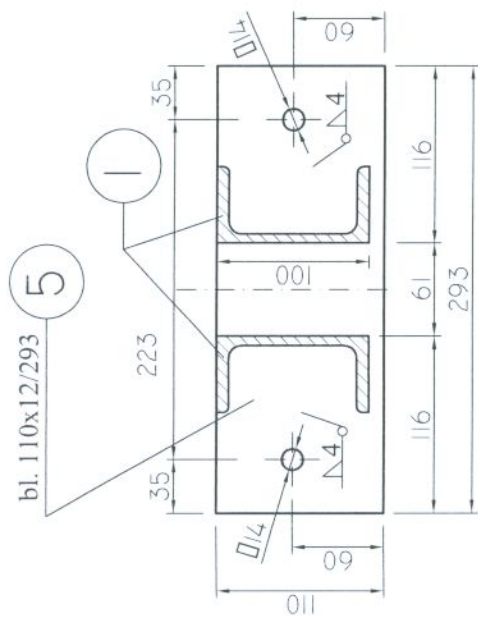


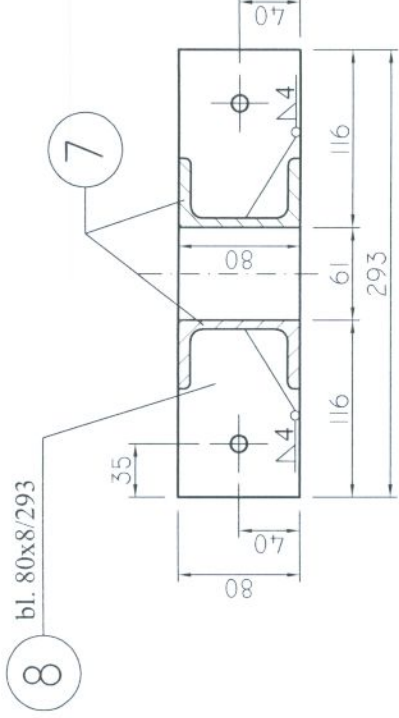
**SZCZEGÓŁY KONSTRUKCYJNE**

**BELKI USZTYWNIAJĄCEJ "B1" I "B2" SKALA 1:5**

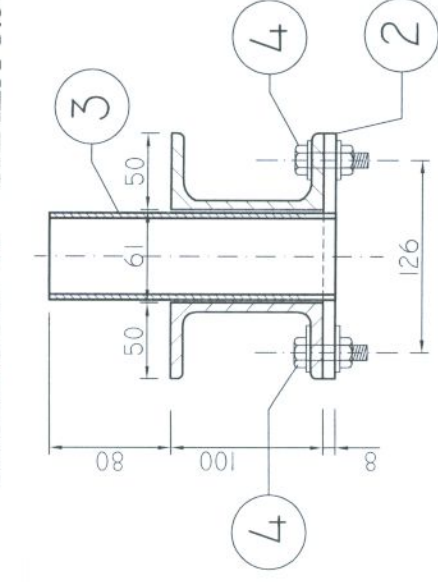
**SZCZEGÓŁ "B" SKALA 1:5**



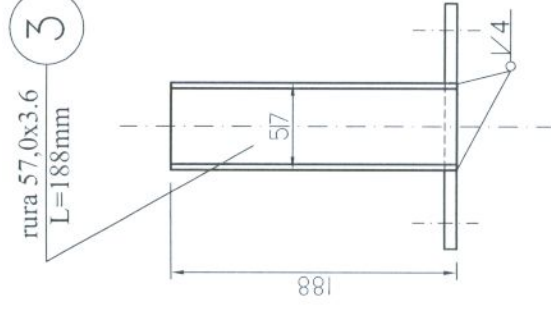
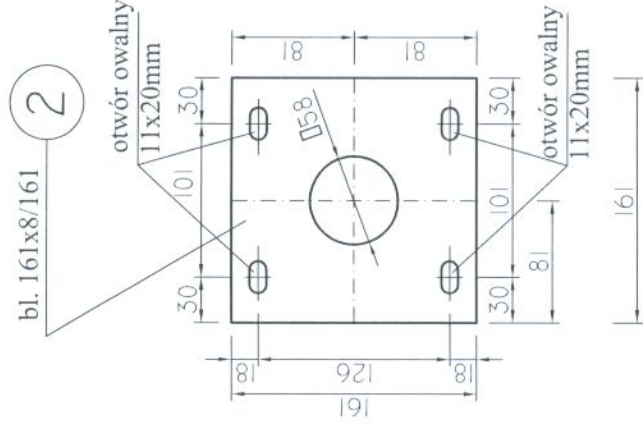
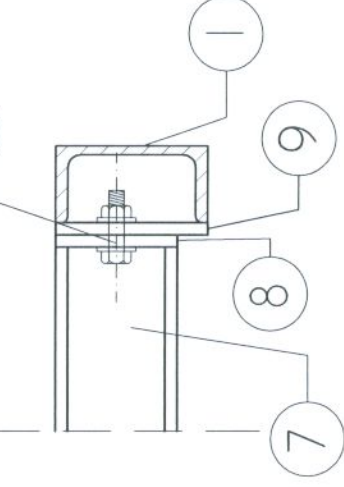
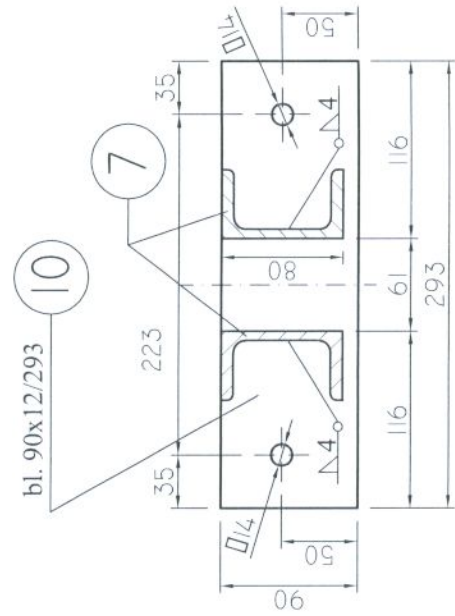
**SZCZEGÓŁ "C" SKALA 1:5**



**SZCZEGÓŁ "A" SKALA 1:5**



**SZCZEGÓŁ "D" SKALA 1:5**



**STAL S13SX  
ELEKTRODY ER 1.46**



ZAKŁAD PROJEKTOWO-USŁUGOWY  
Hanke Bosaka 9  
tel./fax: (041) 361-15-38

Nr.dvs. 13  
Skala: 1:5

Obiekt: MODERNIZACJA I ROZBUDOWA OCZYSZCZALNI ŚCIEKÓW  
W MIEJSCOWOŚCI MOGIELNICA

Projekt: PROJEKT WYKONAWCZY

branża: KONSTRUKCJA

Typu rys.: obiekt 10-POMPOWNIĄ OSADU II - SZCZEGÓŁY KONSTRUKCYJNE  
BELEK USZTYWNIAJĄCYCH "B1" i "B2"

Opracował: mgr inż. Wojciech Skuza

Projektował: inż. Andrzej Grudzien

Sprawił: mgr inż. Małgorzata Grudzien

Podpis: [Signature]  
Data: 09.2005  
Nr upr.: KL. 230/90  
KL. 106/93  
09.2005  
09.2005