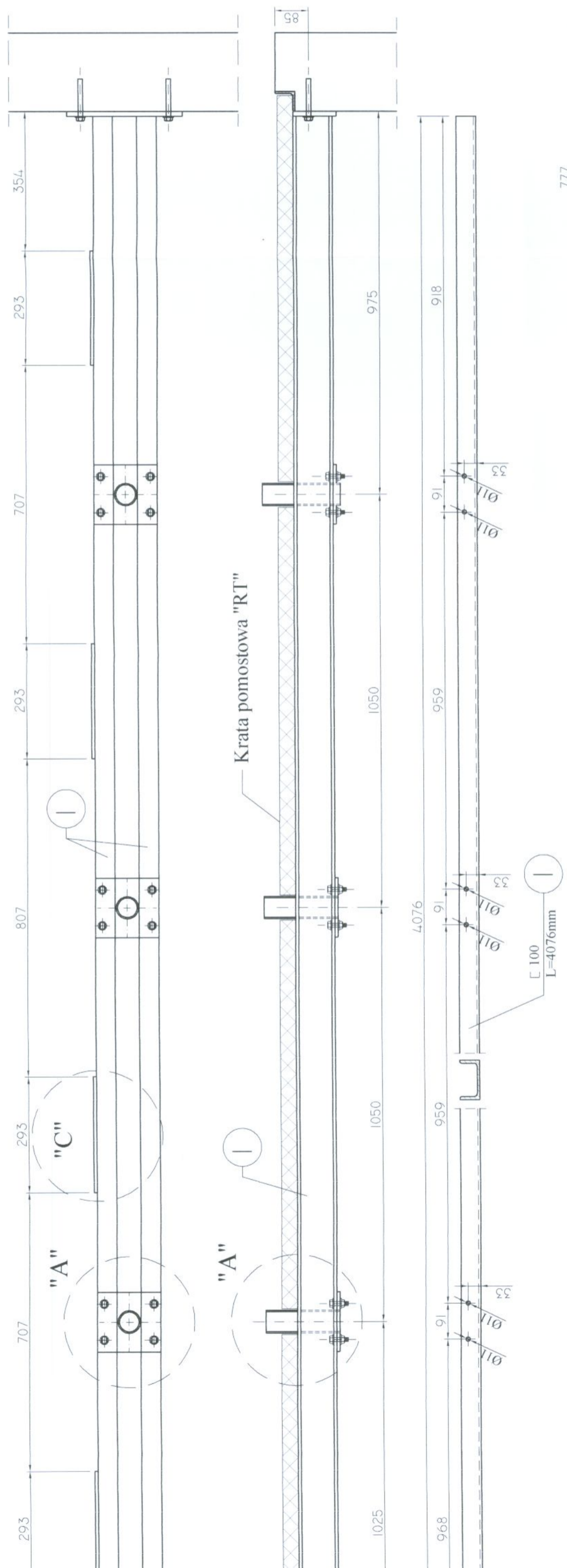
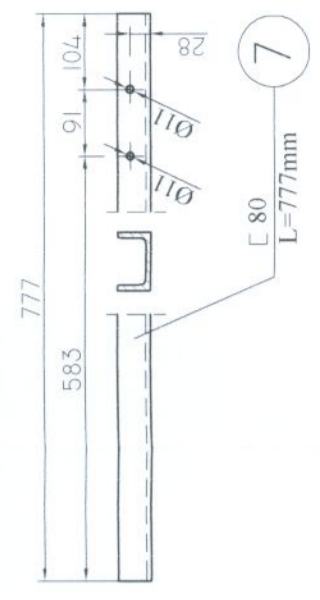
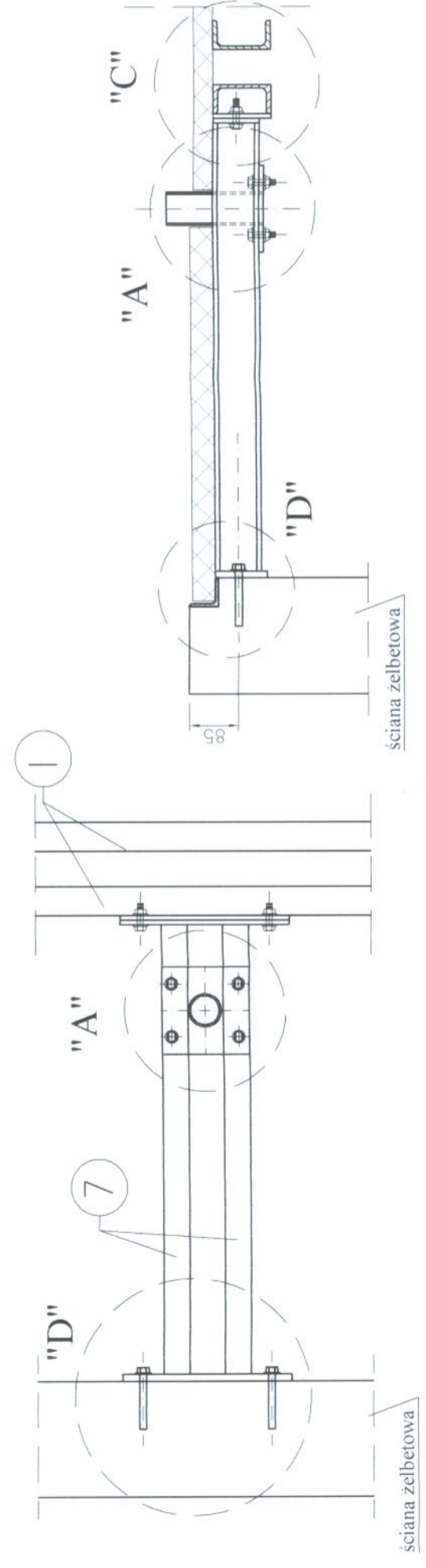


KONSTRUKCJA BELKI USZTYWNIAJĄCEJ "B1" SZT.1 SKALA 1:10



KONSTRUKCJA BELKI USZTYWNIAJĄCEJ "B2" SZT.4 SKALA 1:10

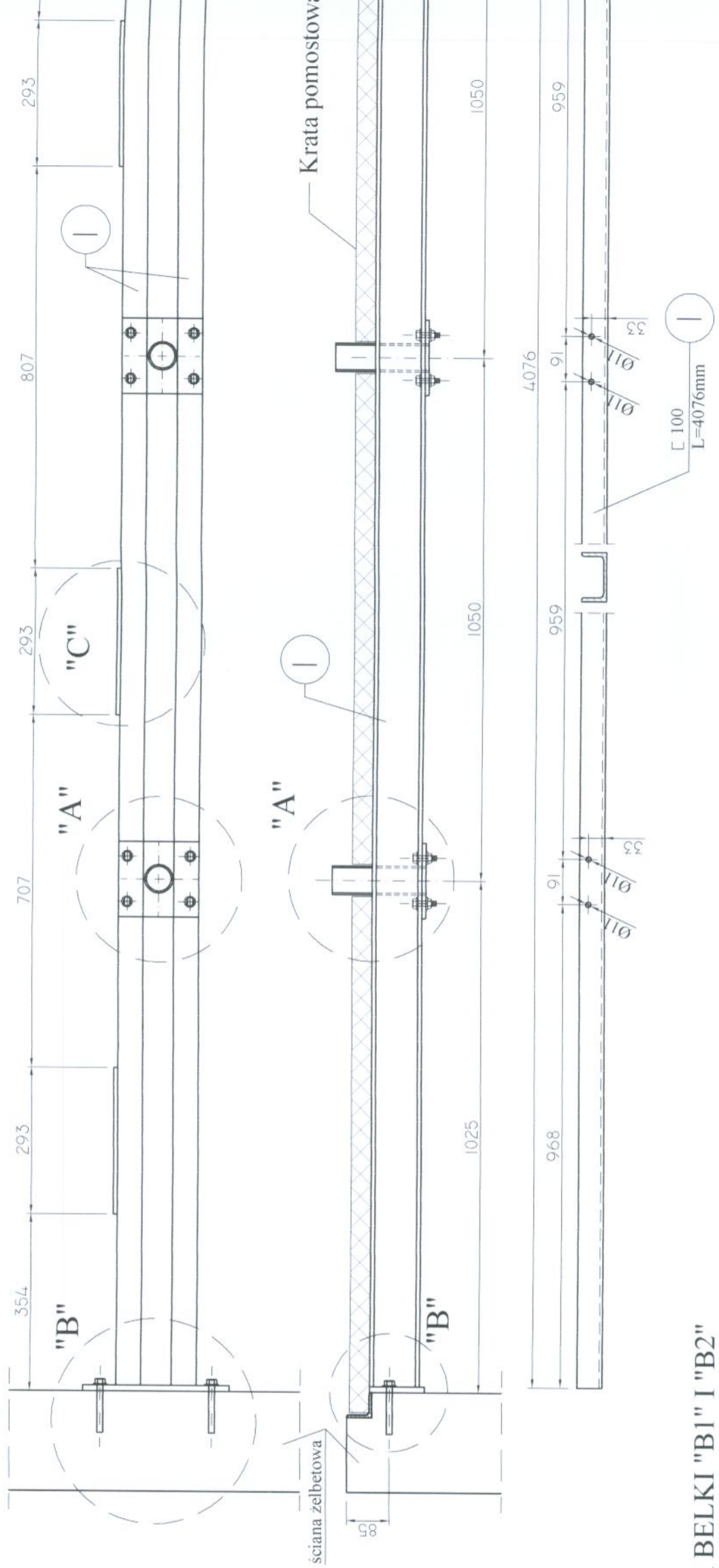


STAL St3SX
ELEKTRODY ER 1.46

	ZAKŁAD PROJEKTOWO-USŁUGOWY Hankle Basalka 9 tel./fax: (041) 361-15-38		Nr. rys.	12
	MODERNIZACJA I ROZBUDOWA CZYSZCZALNI ŚCIEKÓW W MIEJSCOWOŚCI MOGIELNICA		Skala	1 : 10
Projekt	PROJEKT WYKONAWCZY	Przebieg	KONSTRUKCJA	
Analiza	obiekt 10-POMPOWNIĄ OSADU II - KONSTRUKCJA BELKI USZTYWNIAJĄCEJ "B1" i "B2"	Data		
Opracował	mgr inż. Wojciech Skuza	Nr upr.		
Projektował	inż. Andrzej Grudzien	Data		
Strawił	mgr inż. Małgorzata Grudzien	Kl.		

razem	
41	
4	
3	
8	
9	
85	
8	
6	
3	
8	

KONSTRUKCJA BELKI USZTYWNIAJĄCEJ "B1" SZT.1 SK



WYKAZ STALI DLA BELKI "B1" I "B2"

Nr	Profil	Długość [mm]	Masa jedn. [kg/m]	Masa 1 szt [kg]	Sztuk	Masa razem [kg]
1	C 100	4076	10,6	43,2	2	86,41
2	bl. 161x8	161	10,0	1,61	7	9,94
3	rura 57.0x3.6	188	4,74	0,89	7	6,23
4	śruba M10 kl 4.8	40	0,03	0,03	36	1,08
5	bl. 110x12	293	10,4	3,05	2	6,09
6	Kotwa "Hilti HVU" "HVU M12x110" "HAS-R M12x160/28"		---	---	12	---
7	C 80	777	8,64	6,71	4	26,85
8	bl. 80x8	293	5,02	1,47	4	5,88
9	bl. 100x8	293	6,28	1,84	4	7,36
10	bl. 90x12	293	8,48	2,48	4	9,93
MASA STALI OGÓLEM						159,8

KONSTRUKCJA BELKI USZTYWNIAJĄCEJ "B2" SZT.4 SK

