

STAL (18HM9) kwasoodporna
spawanie metodą "TIG" w osłonie argonu

		ZAKŁAD PROJEKTOWO-USŁUGOWY		Nr rys.	12
		Hauke Bosaka 9		Skala	1 : 10
tel./fax: (041) 361-15-38					
Obiekt	MODERNIZACJA OCZYSZCZALNI ŚCIEKÓW W MIEJSCOWOŚCI MOGIELNICA				
Projekt	PROJEKT WYKONAWCZY	Branża	KONSTRUKCJA		
Tytuł rys.	OB 7 - OSADNIKI WTORNE IIst. - KONSTRUKCJA POMOSTU "POM-1"				
Opracował	mgr inż. Dariusz Wójcicki	Nr upr.	Data	09.2005	
Projektował	inż. Andrzej Grudzień	Kl. 230/90	09.2005		
Sprawdził	mgr inż. Małgorzata Grudzień	Kl. 106/93	09.2005		

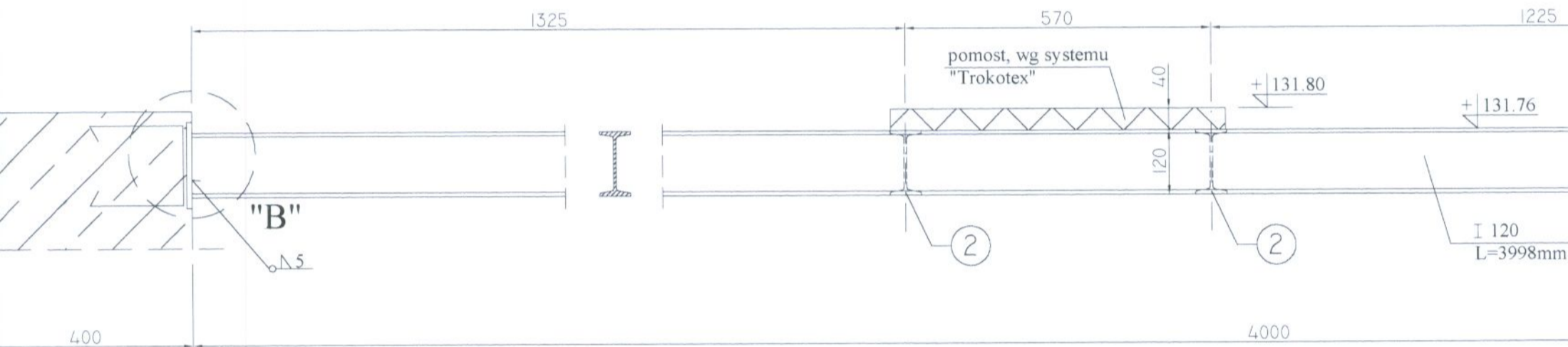
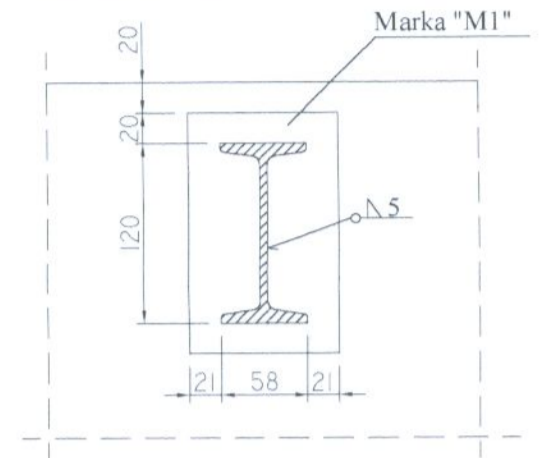
KONSTRUKCJA POMOSTU "POM-1" SZT.2 SKALA 1:10

WYKAZ STALI

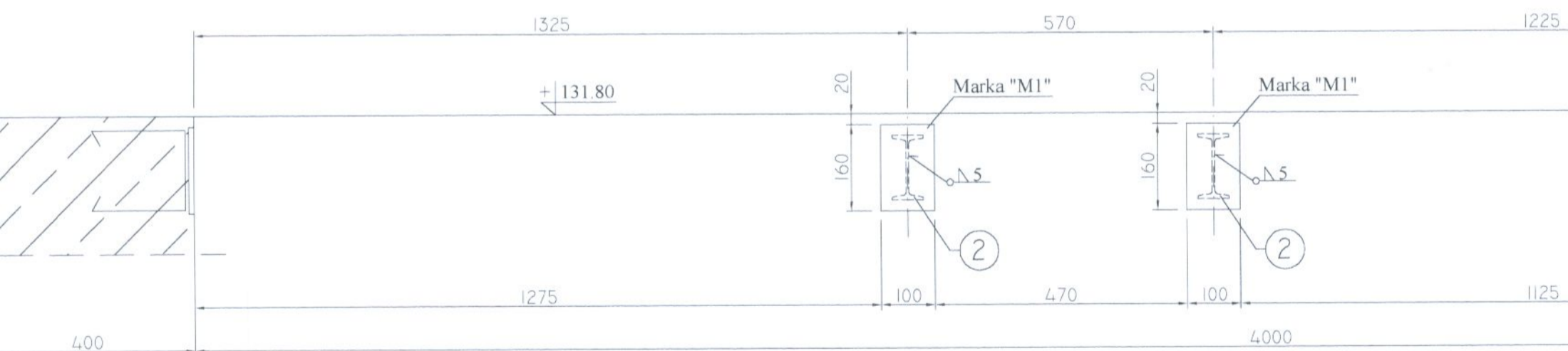
Nr	Profil	Długość [mm]	Masa jedn. [kg/m]	Masa 1 szt [kg]	Sztuk	Masa razem [kg]
1	I 120	3998	11,20	44,77	1	44,77
2	I 120	766	11,20	8,58	4	34,32
MASA STALI OGÓŁEM				[kg]		79,09

x 2 = 158,18 kg

Szczegół "B" Sk. 1:5



Rozmieszczenie marek na ścianie Sk. 1:10



Rozmieszczenie marek na ścianach bocznych Sk. 1:10

