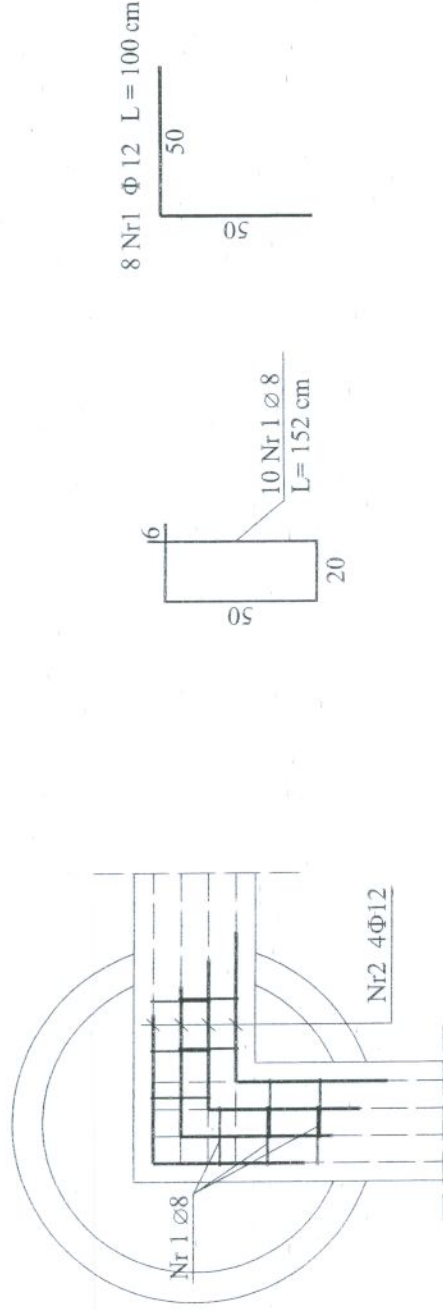
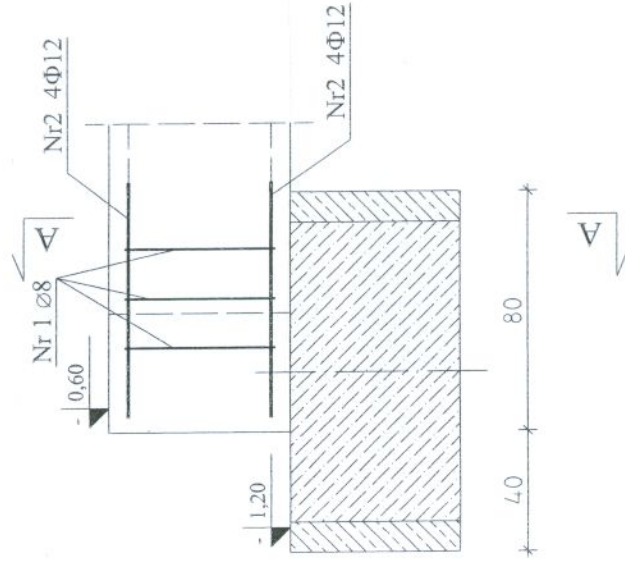


DOZBROJENIE NAROŻA BELEK PODWAŁINOWYCH

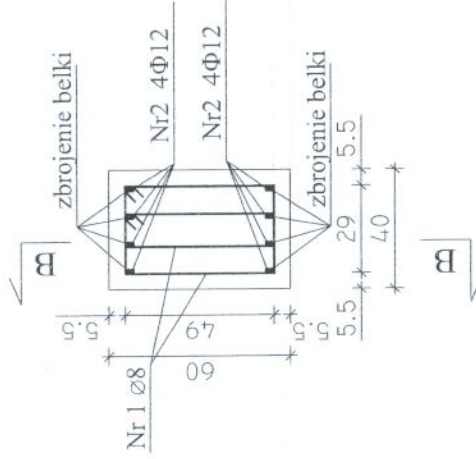
RZUT wyk. 7 szt.



PRZEKRÓJ B-B



PRZEKRÓJ A-A



$\pm 0,00 = 131,70$

BETON B25 (C20/25)
STAL Φ A-III (34GS)
 \emptyset A-I (St3S)

	BIURO PROJEKTÓW "PRO-DETAN" KIELCE UL. MAZURSKA 60	Nr. rys. 11
	ZAKŁAD PROJEKTOWO-USŁUGOWY OCHRONY ŚRODOWISKA	Skala: 1 : 25
Zadanie: ROZBUDOWA I MODERNIZACJA OCZYSZCZALNI ŚCIEKÓW KOMUNALNYCH W MOGIELNICY		
Projekt: PROJEKT WYKONAWCZY		Branża: KONSTRUKCJA
Tytuł rys. DOZBROJENIE NAROŻA BELEK PODWAŁINOWYCH		
Projektował: mgr inż. Małgorzata Grudzień	Nr. upr. KL 106/93	Data: 09.2005
Opracował: mgr inż. Wojciech R. Król		09.2005
Sprawdził: inż. Andrzej Grudzień	KL 230/90	09.2005