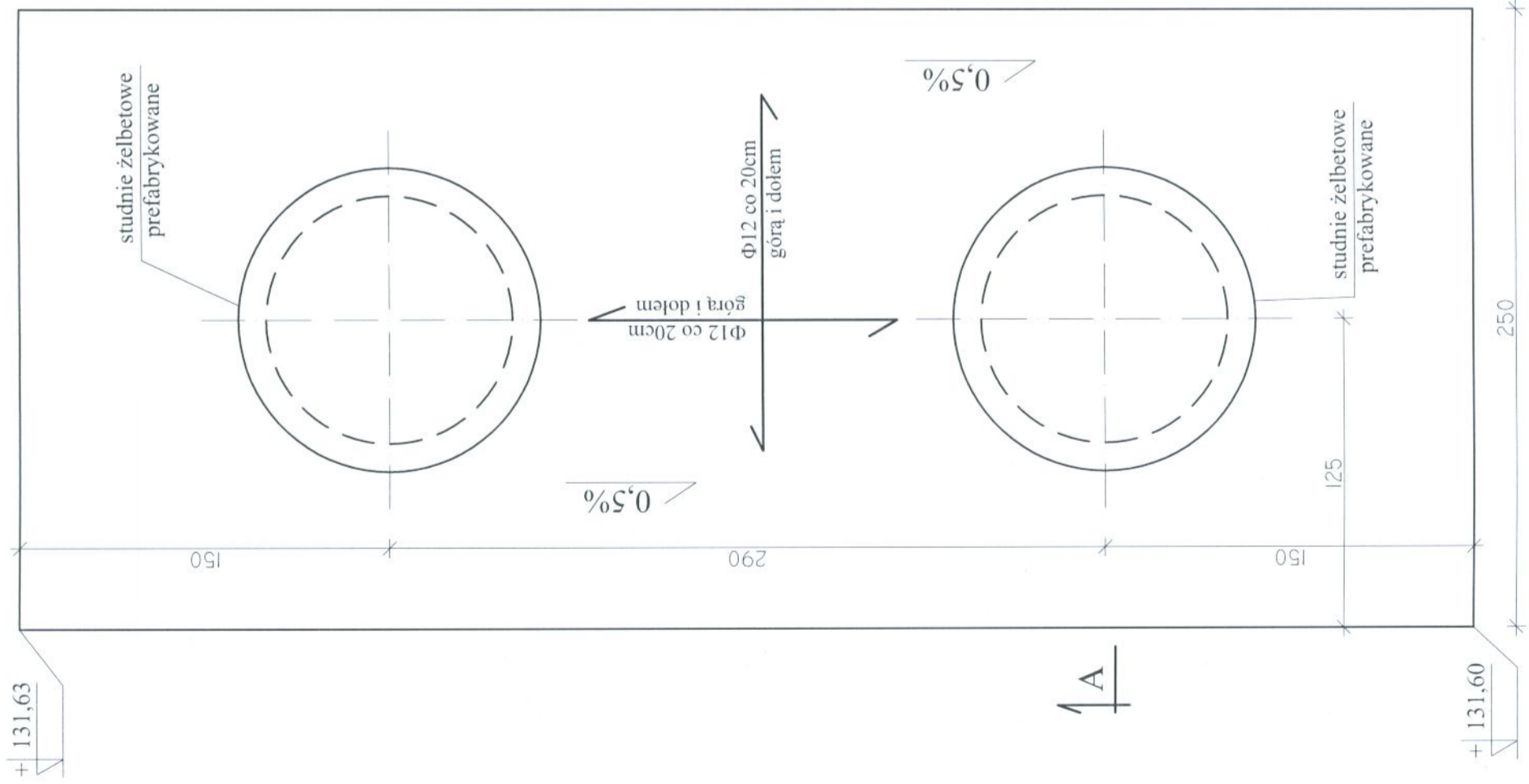
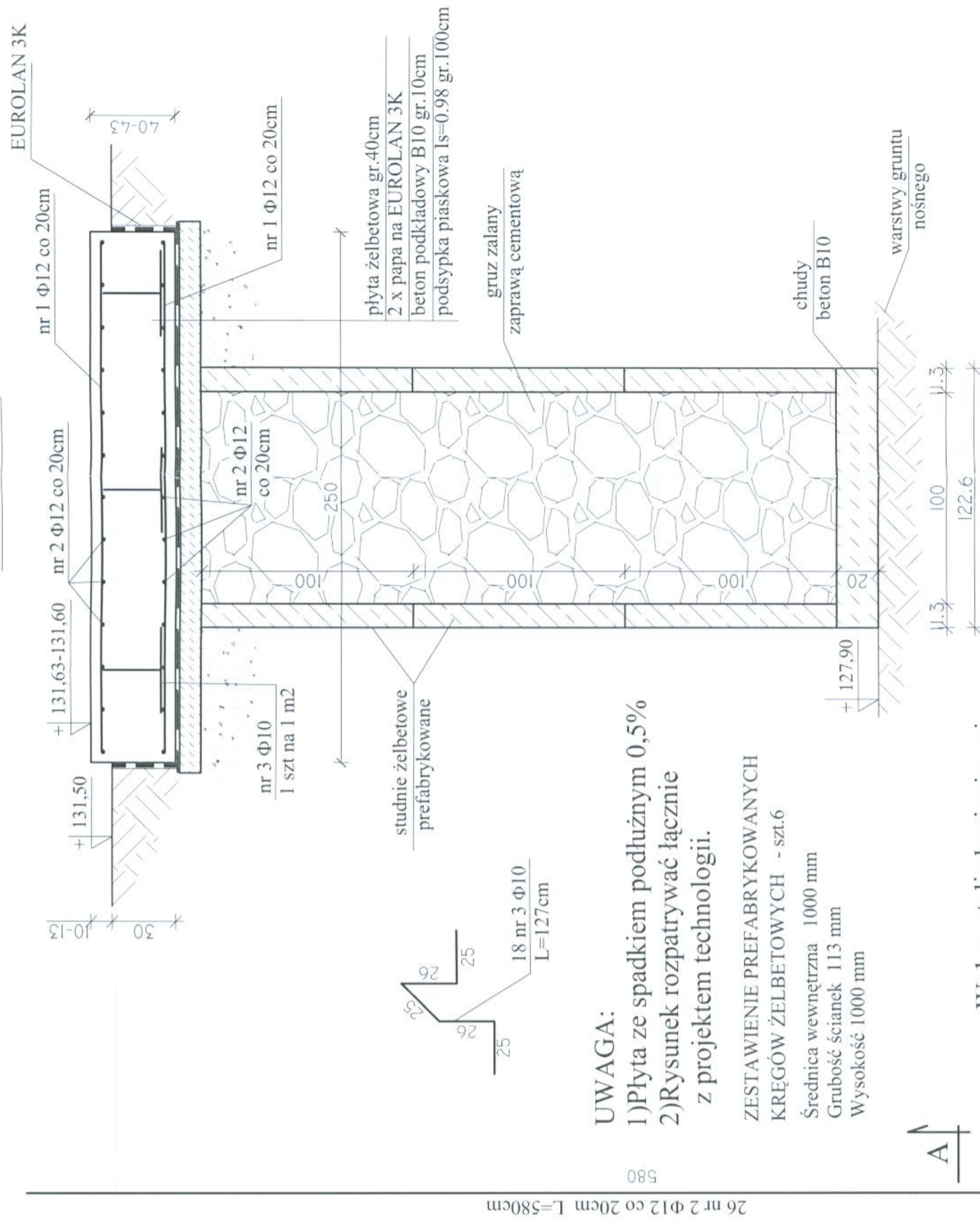


STACJA DOZOWANIA KOAGULANTA, KONSTRUKCJA FUNDAMENTU  
 POD WANNE PIX szt. 1 SKALA 1:25

RZUT



PRZEKRÓJ A-A



UWAGA:

- 1) Płyta ze spadkiem podłużnym 0,5%
- 2) Rysunek rozpatrywać łącznie z projektem technologii.

ZESTAWIENIE PREFABRYKOWANYCH  
 KRĘGÓW ŻELBETOWYCH - szt.6

Średnica wewnętrzna 1000 mm  
 Grubość ścianek 113 mm  
 Wysokość 1000 mm

Wykaz stali zbrojeniowej

Nr pręta (mm.)	L (cm.)	Ilość (szt.)	Długość całkow. (m.)	
			St3SX	RB500W
1	12	240	60	144,0
2	12	580	26	150,8
3	10	127	18	22,86
Długość razem (m.)			0,0	22,86
Masa jednostkowa (kg./m.)			0,222	0,888
Masa całkowita (kg.)			0,0	14,1
Razem (kg.)				275,9

BETON B20 (C16/20)  
 STAL A-IIIIN (RB500W)



ZAKŁAD PROJEKTOWO-USŁUGOWY  
 Haute Bosaka 9  
 tel./fax: (041)361-15-38

Nr.DS: 1  
 Skala: 1 : 25

Objekt: MODERNIZACJA I ROZBUDOWA OCZYSZCZALNI ŚCIEKÓW W MIEJSCOWOŚCI MOGIELNICA

Projekt: PROJEKT WYKONAWCZY

Wyk.DS.: KONSTRUKCJA

Opracował: mgr inż. Wojciech Skuza

Projektował: inż. Andrzej Grudziń

Sprawił: mgr inż. Małgorzata Grudziń

60 nr 1 Φ12 co 20cm L=240cm

240

09.2005

09.2005