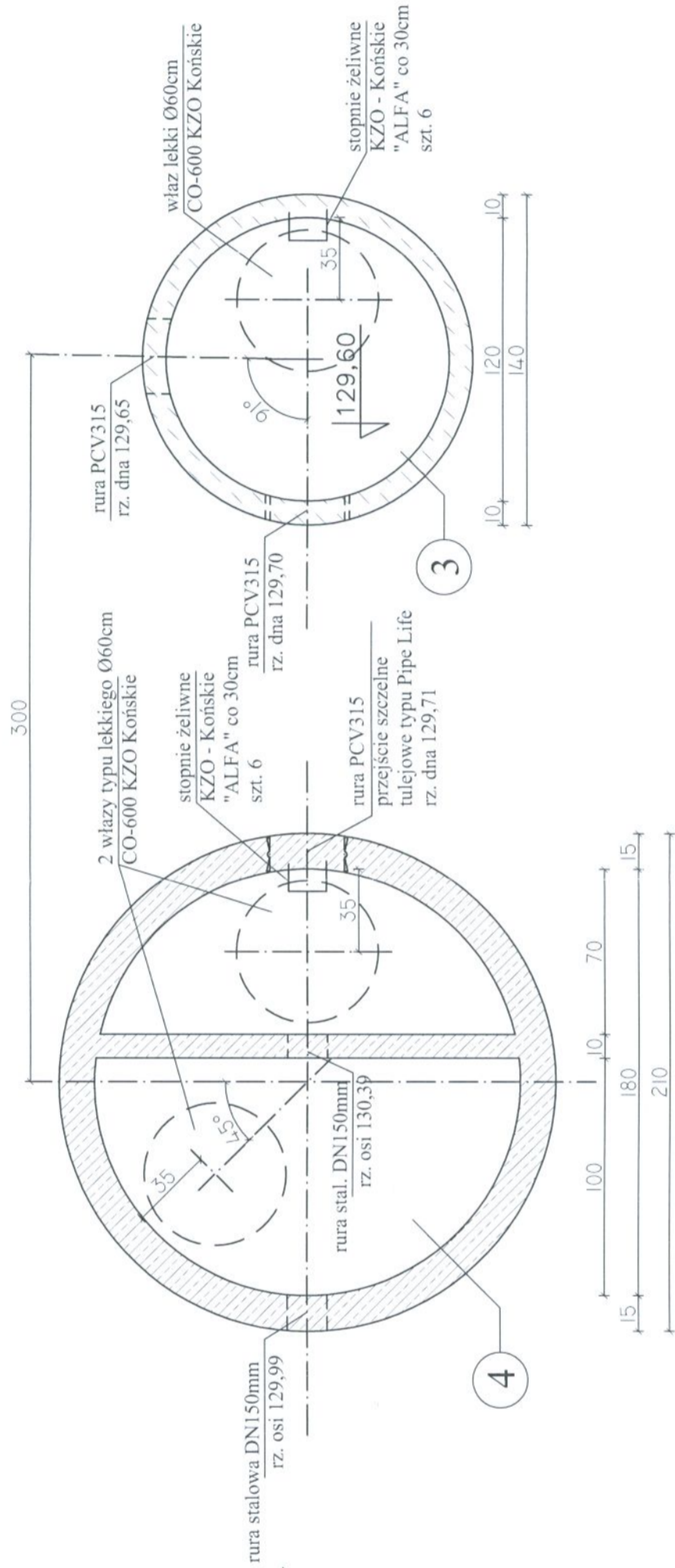


WIDOK Z GÓRY



BETON B20(C16/20), W4, F100
STAL A-I St3SX

- 4
EUROLAN FK40
Ściana żelbetowa gr. 15 cm
IZOBUD 2x
- 3
EUROLAN FK40
KRAĞ BĘTONOWY Dz=140
IZOBUD 2x
- 5
EUROLAN FK40
Płyta żelbetowa gr. 20 cm
1 x papa na Abizolu P
Beton B10 gr. 5 cm
beton z tŁuczniem kamiennym
- 2
Farba do betonu firmy Deitermann
Płyta żelbetowa gr. 15 cm
EUROLAN FK40

	ZakŁAD PROJEKTOWO-USŁUGOWY Hauke Bosaka 9 tel./fax: (041) 361-15-38	Nr rys. 8-K-01 Skala: 1 : 25
	MODERNIZACJA I ROZBUDOWA OCZYSZCZALNI ŚCIEKÓW W MIEJSCOWOŚCI MOGIELNICA	Branża: KONSTRUKCJA
PROJEKT WYKONAWCZY	Branża: KONSTRUKCJA	obiekt 8 - KOMORA POMIAROWA ŚCIEKÓW OCZYSZCZONYCH WIDOK Z GÓRY - RYSUNEK SZALUNKOWY
Opracował:	Nr upr.:	Data:
Projektował:	inż. Andrzej Grudzień	KL 230/90 - 08.2005
Sprawdził:	mgr inż. Małgorzata Grudzień	KL 106/93 - 08.2005