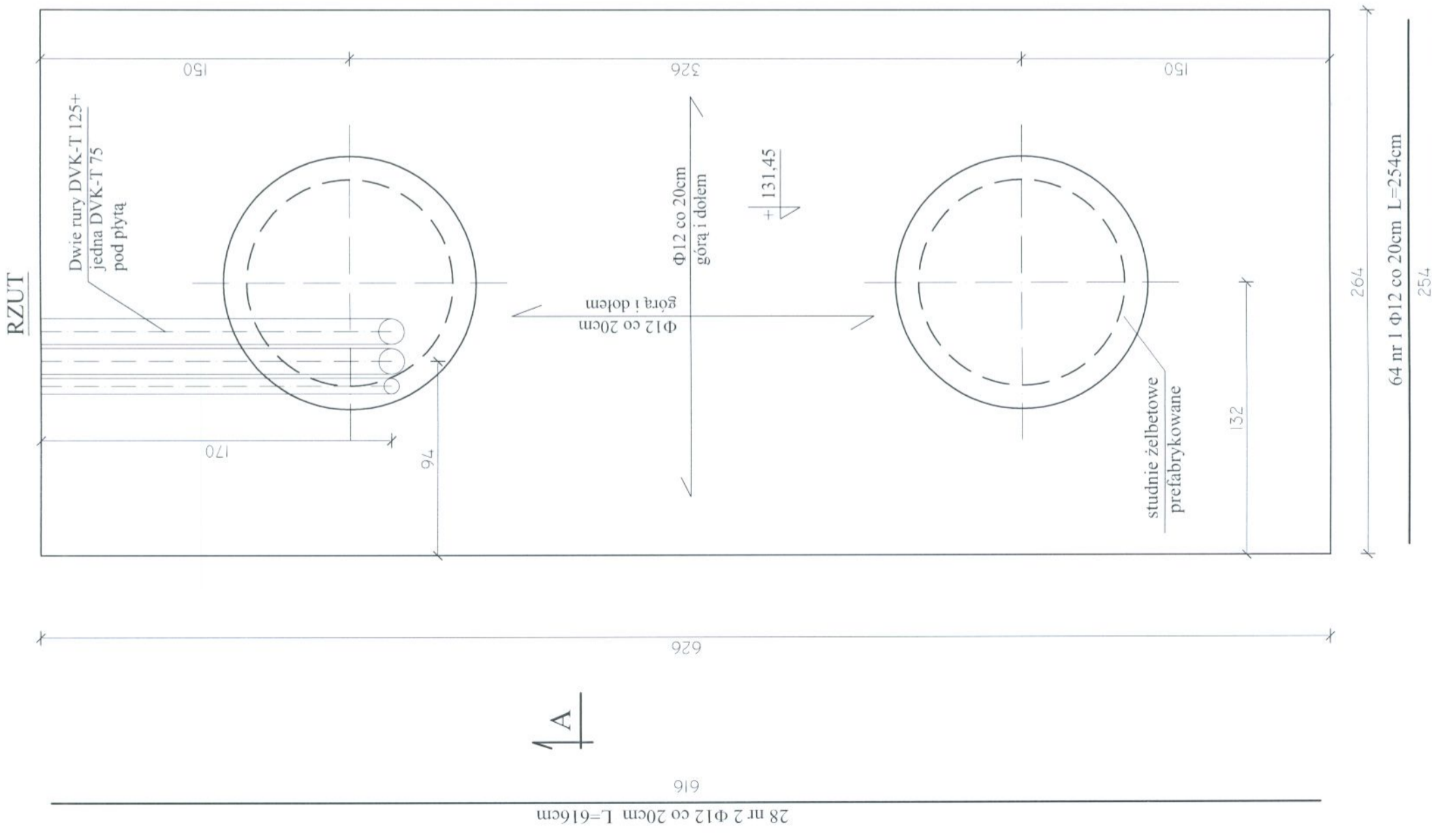
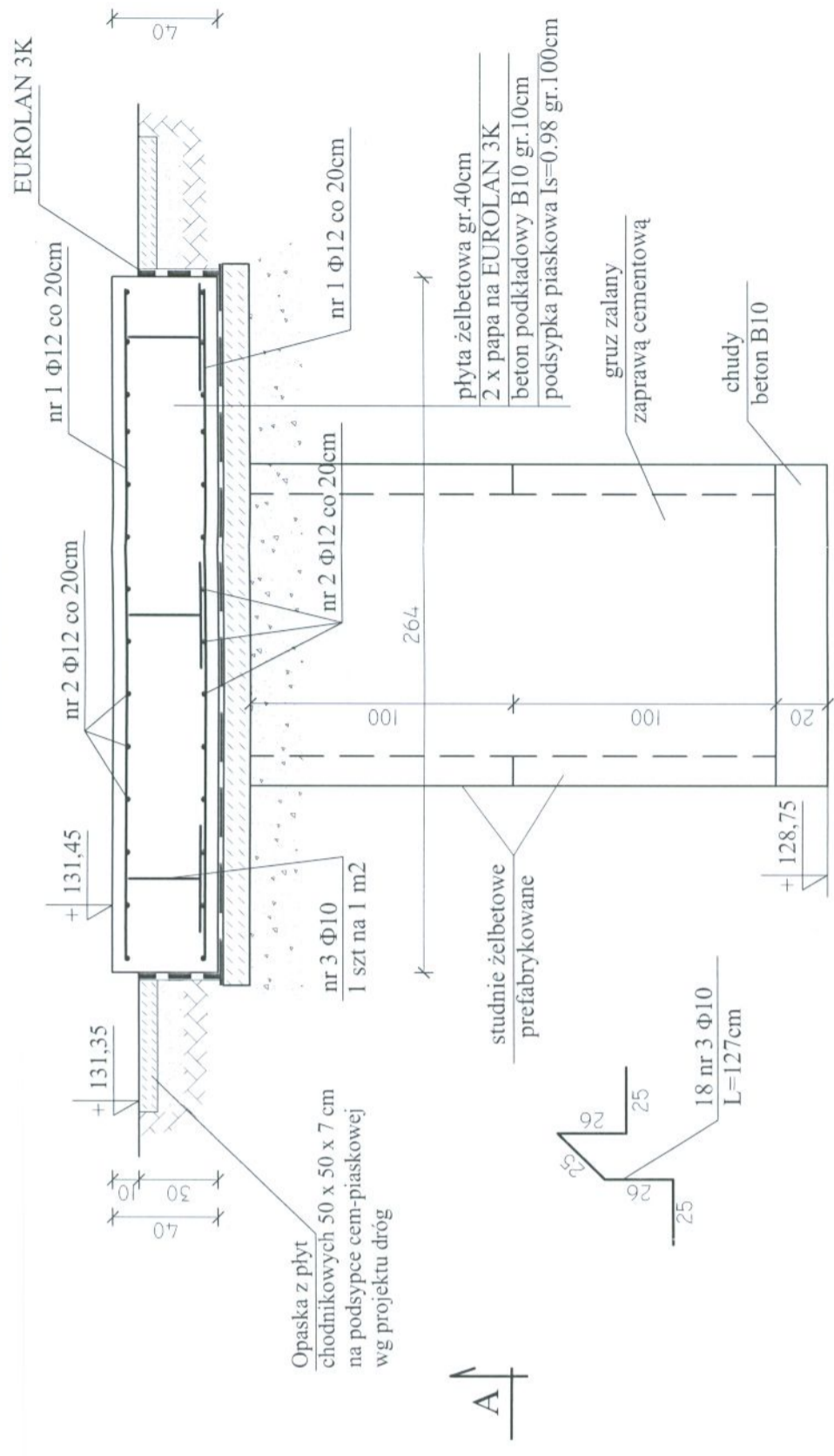


PLYTA FUNDAMENTOWA POD AGREGAT

Skala 1:25



PRZEKRÓJ A-A



Wykaz stali zbrojeniowej

Nr pręta (mm.)	Φ	L (cm.)	Ilość (szt.)	Długość całk. (m.)	
				St3SX	RB500W
1	12	254	64	6	12
2	12	616	28		162,6
3	10	127	18		172,5
Długość razem (m.)				0,0	22,86
Masa jednostkowa (kg./m.)				0,222	0,617
Masa całkowita (kg.)				0,0	14,1
Razem (kg.)					311,7

ZESTAWIENIE PREFABRYKOWANYCH KRĘGÓW ŻELBETOWYCH - szt.4

Średnica wewnętrzna 1000 mm
 Grubość ścianek 113 mm
 Wysokość 1000 mm

- UWAGI:**
1. Otulenie prętów zbrojeniowych - 5 cm
 2. Rury DVK-T przechodzące pod płytą poodginać, tak aby nie kolidowały ze studnią żelbetową.

BETON B20 (C16/20)
 STAL A-IIIIN (RB500W)

	ZAKŁAD PROJEKTOWO-USŁUGOWY Hauke Bosaka 9 tel./fax: (041) 361-15-38	Nr. rys.: 1
		Skala: 1:25
MODERNIZACJA I ROZBUDOWA OCZYSZCZALNI ŚCIEKÓW W MIEJSCOWOŚCI MOGIELNICA	PROJEKT WYKONAWCZY	branża: KONSTRUKCJA
obiekt 21-AGREGAT PRADOTWÓRCZY- ZBROJENIE PŁYTY FUNDAMENTOWEJ		
Opracował: mgr inż. Wojciech Skuza	Nr. upr.:	Data:
Projektował: inż. Andrzej Grudziń	KL 230/90	09.2005
Sprawdził: mgr inż. Małgorzata Grudziń	KL 106/93	09.2005