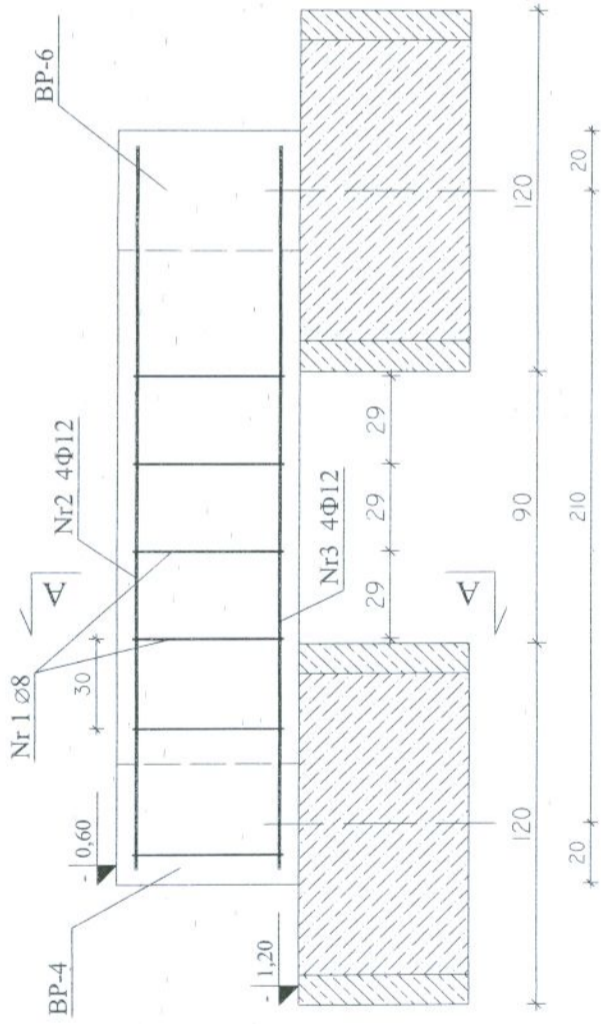


Poz.4.6.BELKA PODWALINOWA BP-6 skala 1 : 25  
wyk. 3 szt.



4 Nr2 Φ 12 L = 240 cm  
240

4 Nr3 Φ 12 L = 240 cm  
240

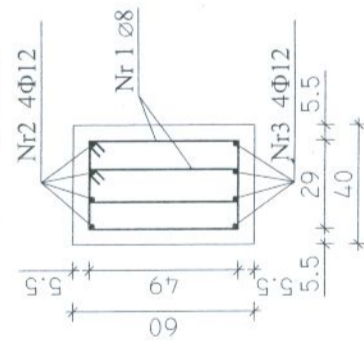
BETON B25 (C20/25)  
STAL Φ A-III (34GS)  
Ø A-I (St3S)

±0,00 = 131,70

**UWAGA:**

Naroża połączenia belek dobroić wg.  
rys. NR11

**PRZEKRÓJ A-A**



	BIURO PROJEKTÓW "PRO-DETAN" KIELCE UL. MAZURSKA 60	Nr. rys.	9
	ZAKŁAD PROJEKTOWO-USŁUGOWY OCHRONY ŚRODOWISKA	Skala:	1 : 25
Zadanie:	ROZBUDOWA I MODERNIZACJA OCZYSZCZALNI ŚCIEKÓW KOMUNALNYCH W MOGIELNICY		
Projekt:	PROJEKT WYKONAWCZY		
Tytuł rys.	BUDYNEK TECHNICZNO-SOCJALNY		
Projektował:	Poz.4.6.BELKA PODWALINOWA BP-6		
Opracował:	Nr. upr.	Data	Przebieg
Sprawił:	KL 106/93	09.2005	09.2005
	mgr inż. Małgorzata Grudzień		
	mgr inż. Wojciech R. Król		
	inż. Andrzej Grudzień	KL 230/90	09.2005