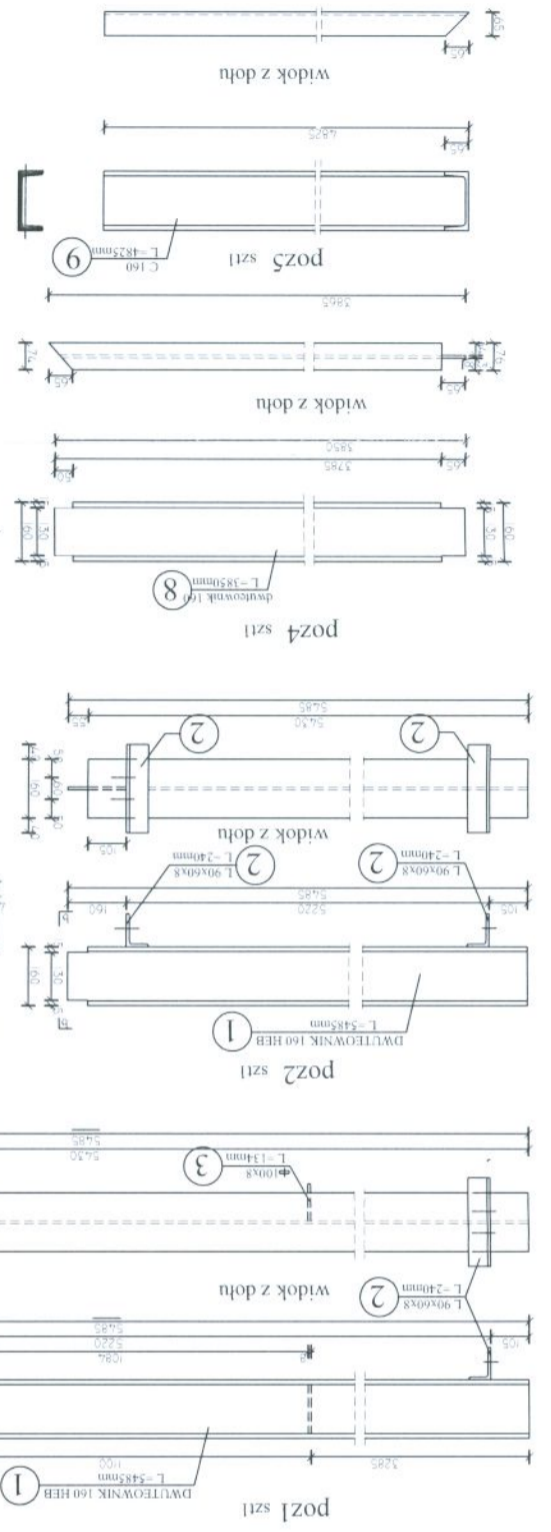
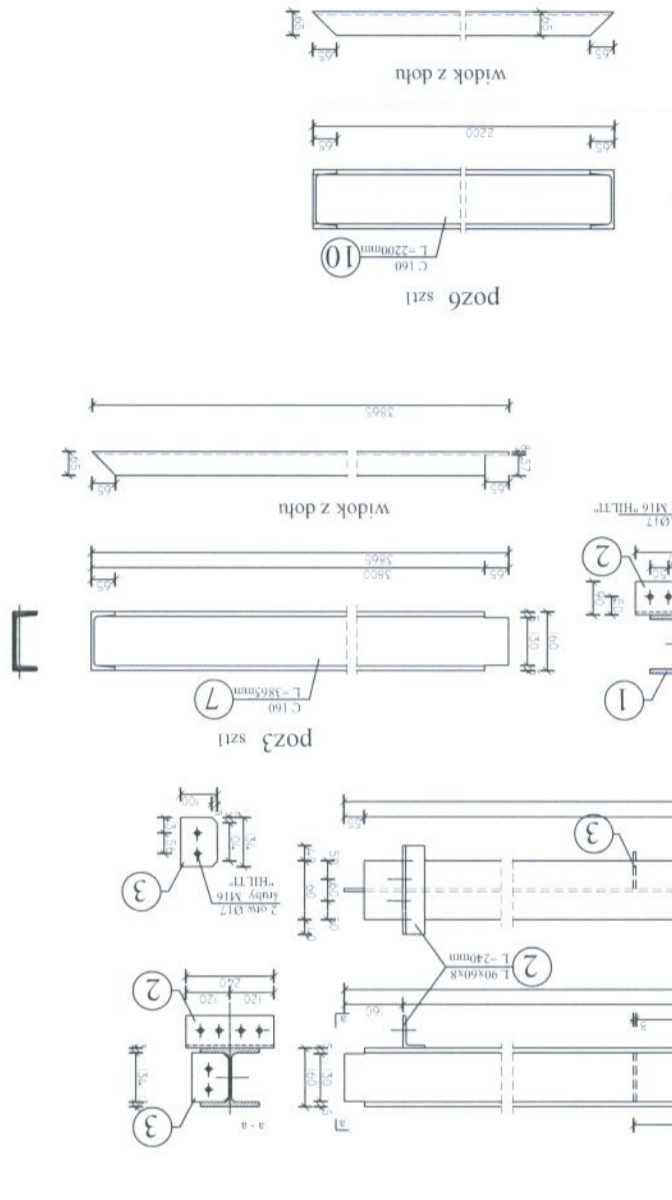


Sprawdził: mgr inż. Małgorzata Grudzien		Data: 08.2005	
Projektował: inż. Andrzej Grudzien		Data: 08.2005	
Opracował:		Data:	
Typ rys.: OB 04 - REAKTOR BIOLOGICZNY		Nr upr.: KL 106/93	
Projekt: PROJEKT BUDOWLANY		KL 230/90	
Objekt: MODERNIZACJA I ROZBUDOWA OCZYSZCZALNI ŚCIEKÓW W MIEJSCOWOŚCI MOGIELNICA		ELEMENY STALOWE POMOSTÓW P-1, P-2, P-3	
Branża: KONSTRUKCJA		Podpis:	
ZAKŁAD PROJEKTOWO-USŁUGOWY		Skala: 1:20	
Hauke Bosaka 9		04-K-8	
tel./fax: (041) 361-15-38		Nr rys.:	
KIELCE		NOSAN	

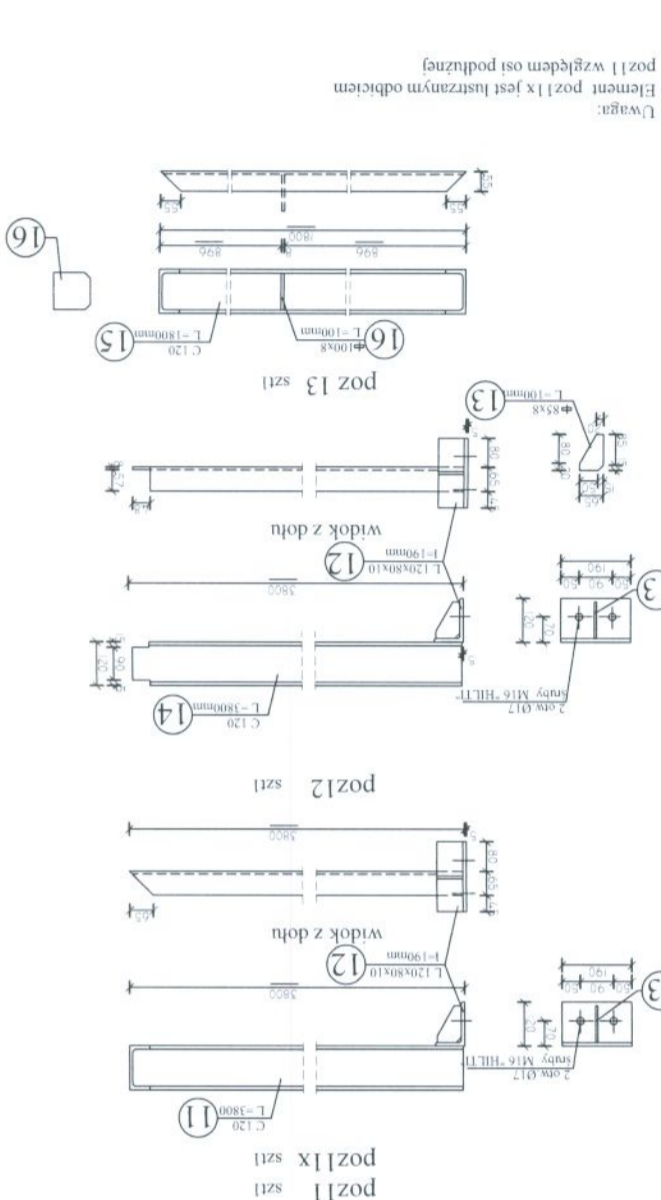
STAL NIERDZEWNA OHI8N9
 SPAWANIE METODĄ TIG W OSNIEWIE ARGONU
 Elementy stalowe łącząc ze sobą spoiną czotową na całej długości przylęgania elementów lub spoiną pachwinową grubości równej 0,7 szerokości cieńszego z łączonych elementów.
 Wymiary podano w mm



ELEMENY STALOWE POMOSTU P-2



ELEMENY STALOWE POMOSTU P-1



Uwaga:
 Element poz 1 x jest lustrzanym odbiciem poz 11 względem osi podłużnej

ELEMENY STALOWE POMOSTU P-3

