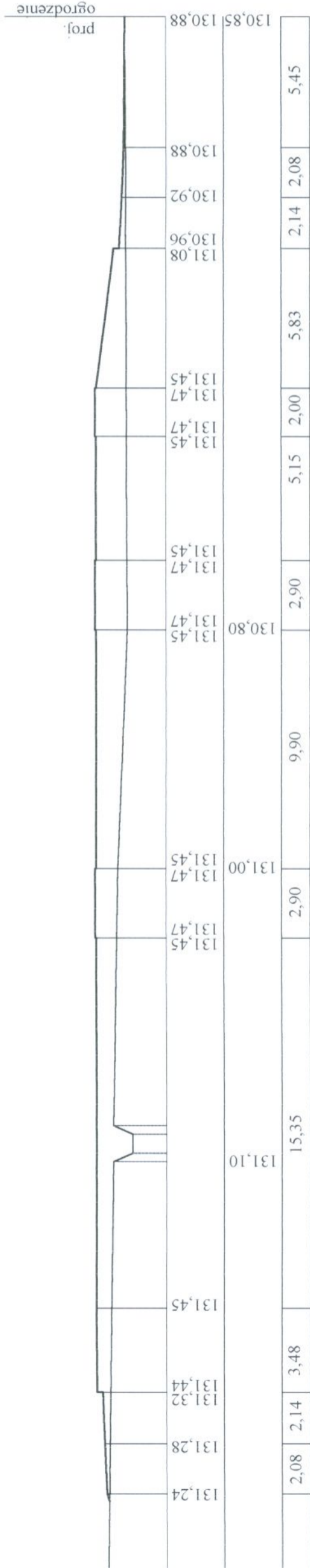


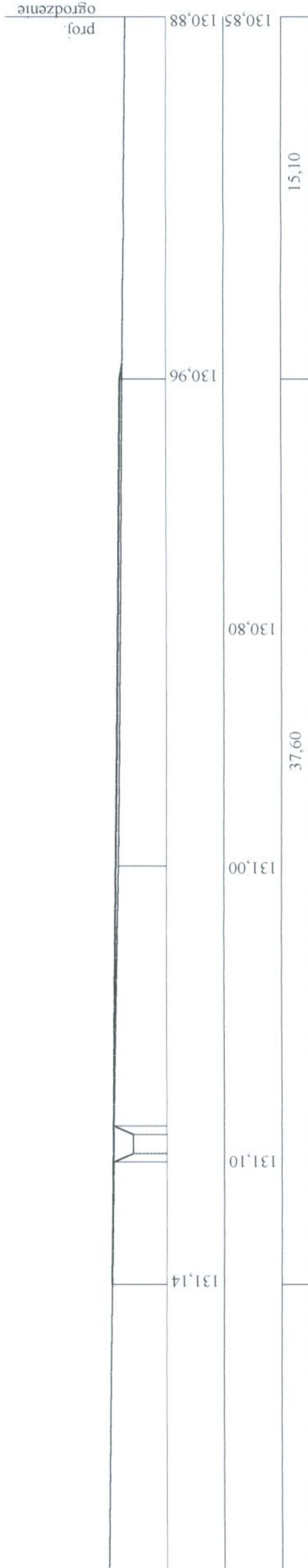
# PRZEKROJE POPRZECZNE

skala 1:100/200

15 - 15      W = 0,00      N = 23,84



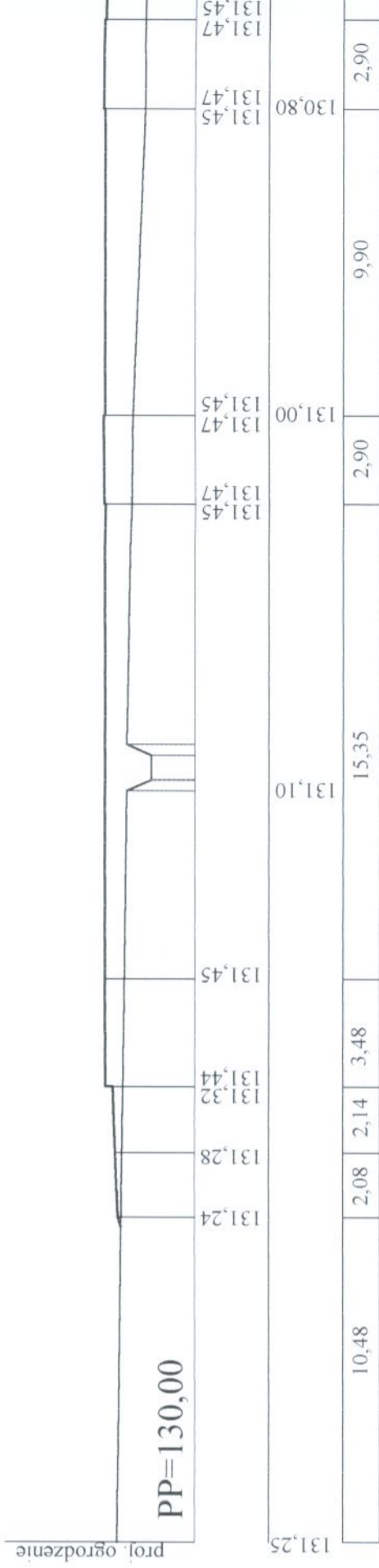
16 - 16      W = 0,00      N = 1,94



<b>NOSAN</b> KIELCE	Zakład Projektowo – Usługowy Ochrony Środowiska	Nr.rys <b>7</b>
	ROZBUDOWA I MODERNIZACJA KOMUNALNYCH W MOGIELNICY	Skala 1:100/200
Projekt	PROJEKT WYKONAWCZY – DROGI	
Tytuł opis.	PLAN SYTUACYJNO – WYSOKOŚCIOWY DRÓG WEWNĘTRZNYCH	
BRANŻA	NAZWISKO I IMIE PROJEKTANTA	Nr. UPRAWNIENI
Data	mgr inż. ANDRZEJ GRUDZIEŃ	KL-230/90
Projektant	inż. JANINA MOLENDYS	KL-14378
	DATA	09.2005
	DATA	09.2005

PRZEKROJE POPRZECZNE  
skala 1:100/200

15 - 15      W = 0,00      N = 23,84



16 - 16      W = 0,00      N = 1,94

