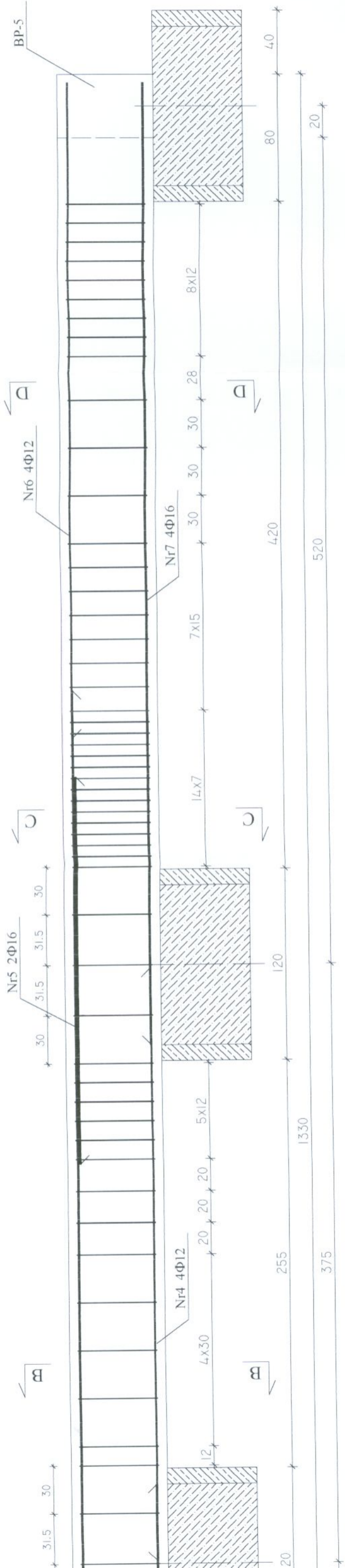


Poz.4.3.BELKA PODWALINOWA BP-3 skala 1 : 25  
wyk. 1 szt.



4 Nr2 Φ 16 L = 972 cm  
972

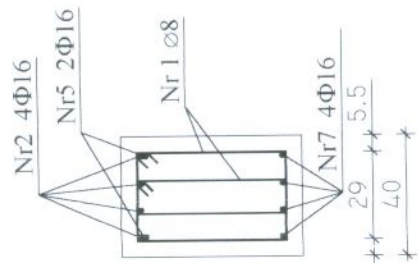
2 Nr5 Φ 16 L = 243 cm  
243

4 Nr6 Φ 12 L = 412 cm  
412

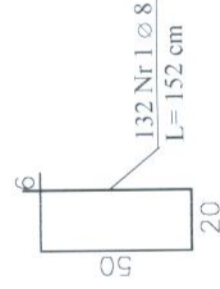
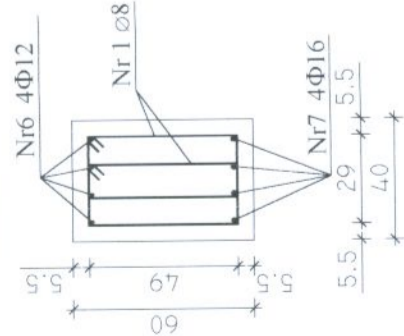
4 Nr4 Φ 12 L = 403 cm  
403

4 Nr7 Φ 16 L = 605 cm  
605

PRZEKRÓJ C-C



PRZEKRÓJ D-D



**UWAGA:**

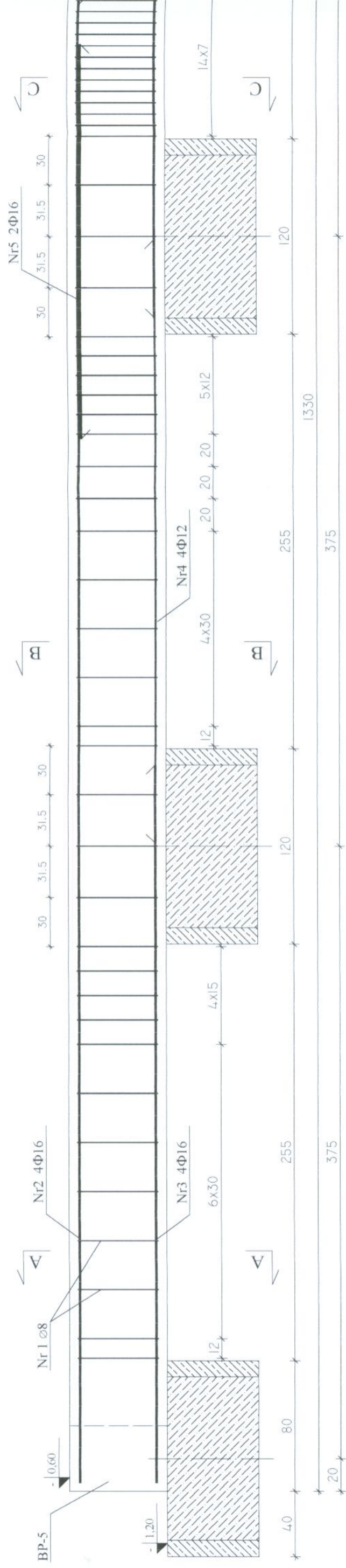
Naroża połączenia belek dobroić wg.  
rys. NR11

**BETON B25 (C20/25)**  
**STAL Φ A-III (34GS)**  
**Ø A-I (St3S)**

±0,00 = 131,70

	BIURO PROJEKTÓW "PRO-DETAN" KIELCE UL. MAZURSKA 60	Nr. rys.	<b>6</b>
	ZAKŁAD PROJEKTOWO-USŁUGOWY OCHRONY ŚRODOWISKA	Skala:	<b>1 : 25</b>
Zadanie:	ROZBUDOWA I MODERNIZACJA OCZYSZCZALNI ŚCIEKÓW KOMUNALNYCH W MOGIELNICY	Brzoza	KONSTRUKCJA
Projekt:	PROJEKT WYKONAWCZY		
Tytuł rys.	BUDYNEK TECHNICZNO-SOCJALNY Poz. 4.3. BELKA PODWALINOWA BP-3		
Projektował:	mgr inż. Małgorzata Grudzień	Nr. Licz.	KL 106/93
Opracował:	mgr inż. Wojciech R. Król	Data	09.2005
Sprawił:	inż. Andrzej Grudzień		09.2005

Poz.4.3.BELKA PODWALINOWA BP-3 skala 1 : 25  
wyk. 1 szt.



4 Nr2  $\Phi 16$  L = 972 cm  
972

2 Nr5  $\Phi 16$  L = 243 cm  
243

64

4 Nr3  $\Phi 16$  L = 440 cm  
440

4 Nr4  $\Phi 12$  L = 403 cm  
403

64

