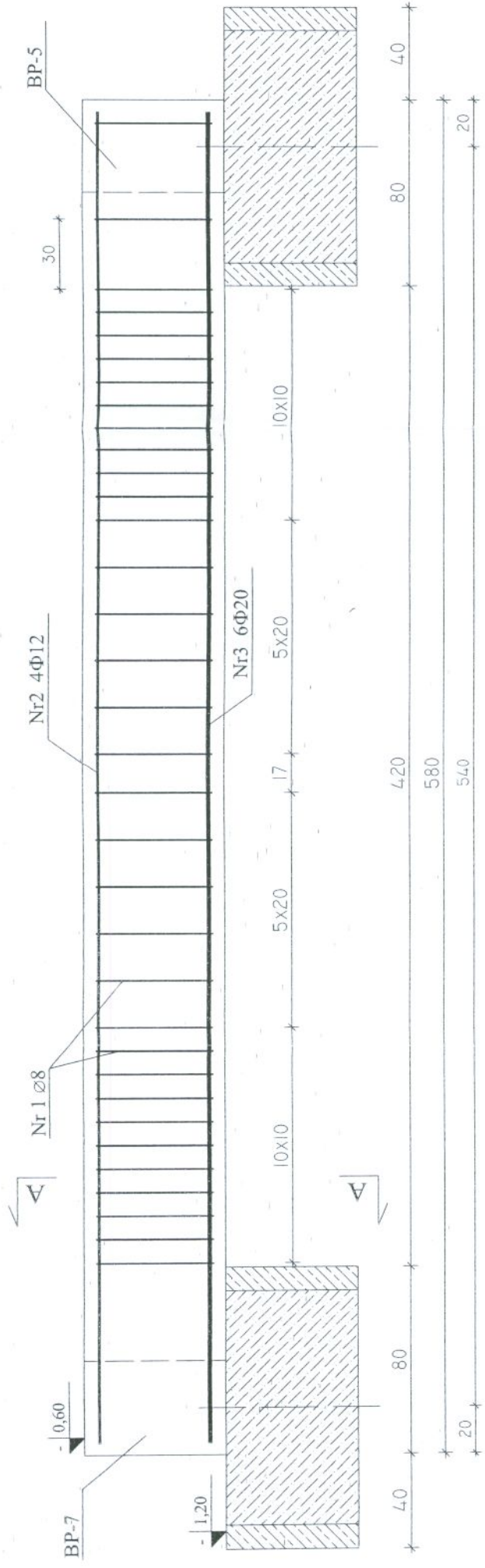


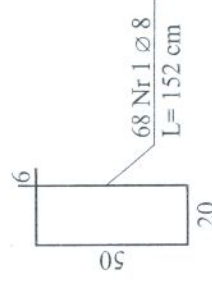
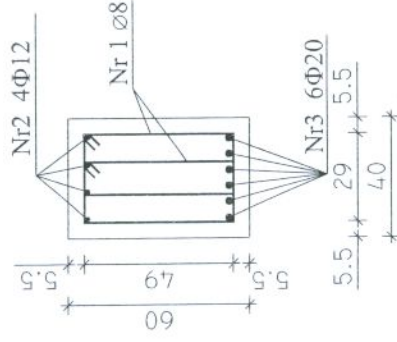
Poz.4.2.BELKA PODWALINOWA BP-2 skala 1 : 25
wyk. 1 szt.



4 Nr2 Φ 12 L = 570 cm
570

6 Nr3 Φ 20 L = 570 cm
570

PRZEKRÓJ A-A



UWAGA:

Naroża połączenia belek dobroić wg.
rys. NR11

	BIURO PROJEKTÓW "PRO-DETAN" KIELCE UL. MAZURSKA 60	Nr.DS. 5
	ZAKŁAD PROJEKTOWO-USŁUGOWY OCHRONY ŚRODOWISKA	Skala: 1 : 25
Zadanie:	ROZBUDOWA I MODERNIZACJA OCZYSZCZALNI ŚCIEKÓW KOMUNALNYCH W MOGIELNICY	
Projekt:	PROJEKT WYKONAWCZY	Branża: KONSTRUKCJA
Tytuł rys.	BUDYNEK TECHNICZNO-SOCJALNY Poz.4.2.BELKA PODWALINOWA BP-2	
Projektował:	mgr inż. Małgorzata Grudzień	Nr.upr. KL 106/93
Upracował:	mgr inż. Wojciech R. Krol	Data 09.2005
Sprawił:	inż. Andrzej Grudzień	09.2005

BETON B25 (C20/25)
STAL Φ A-III (34GS)
Ø A-I (St3S)

±0,00 = 131,70