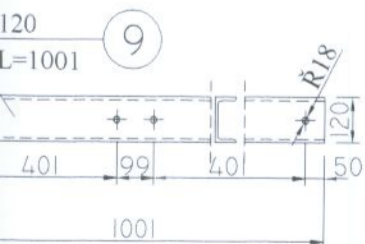
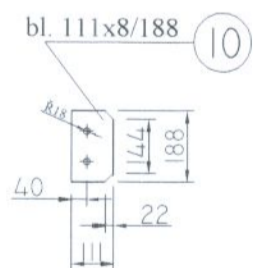
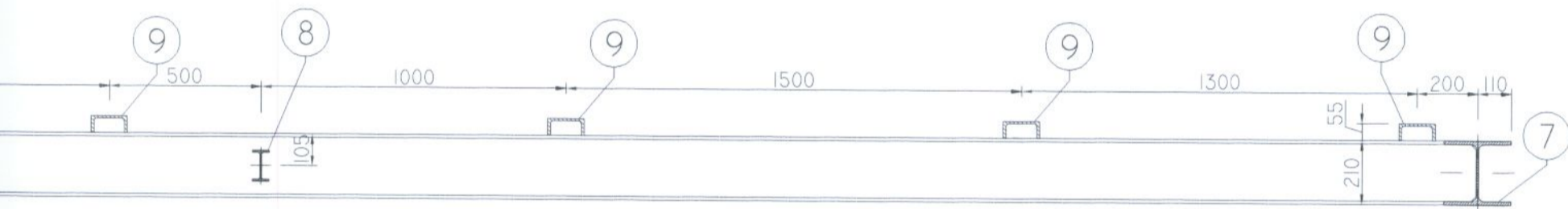
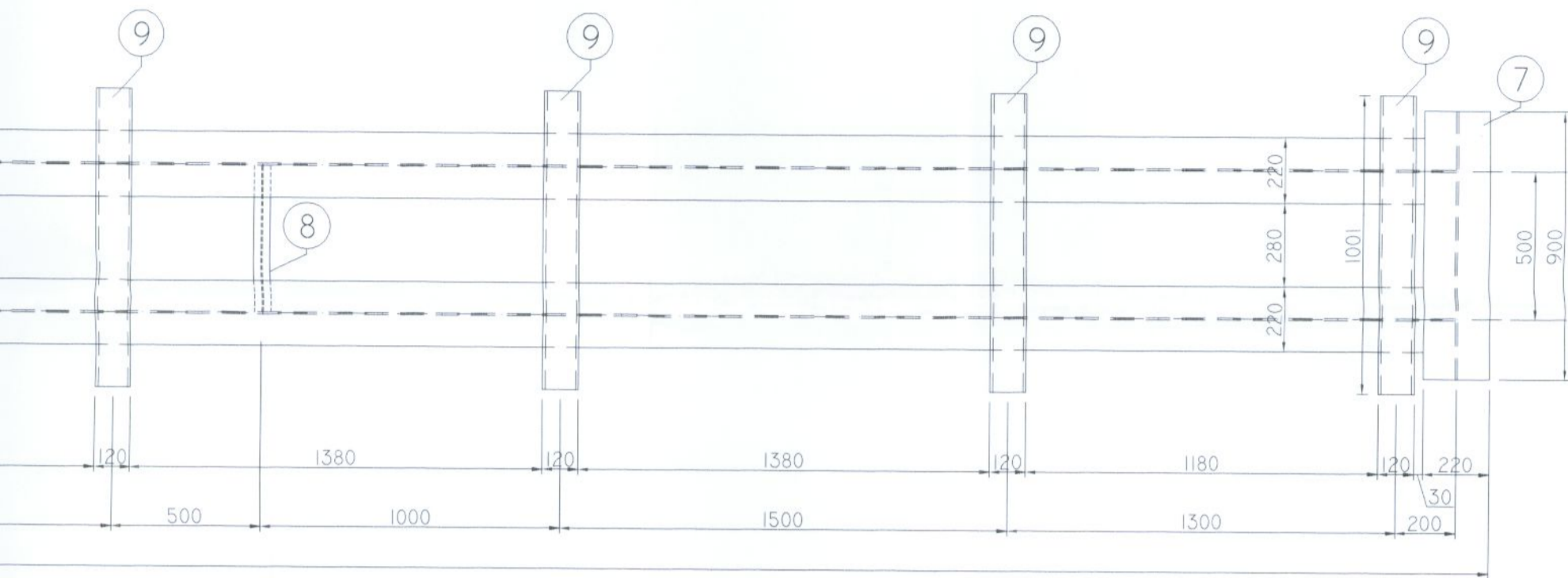


SKALA 1:20



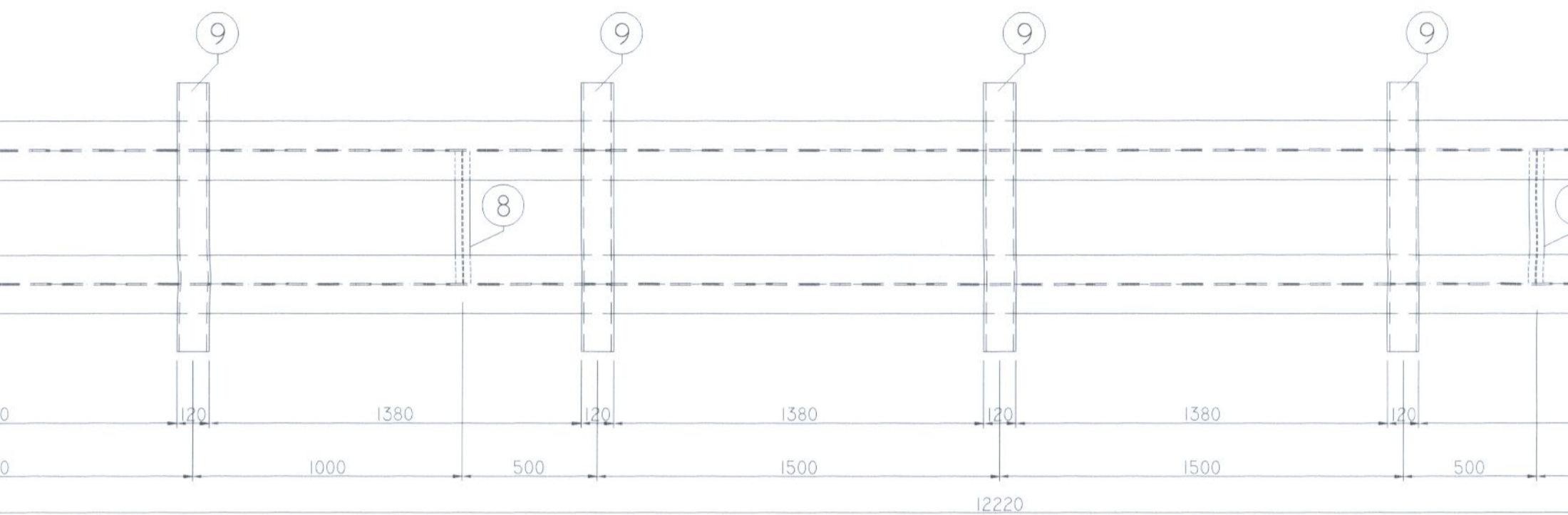
- wszystkie nie oznaczone na rysunku spoiny spawalnicze, wykonywać na 0.7g elementu cieńszego

STAL PROFILOWA A-I St3SX
ELEKTRODY ER 1.46

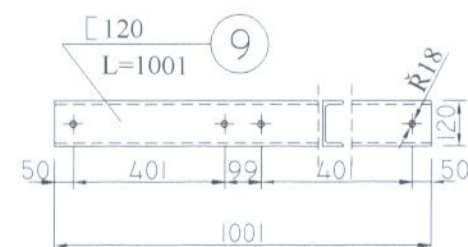
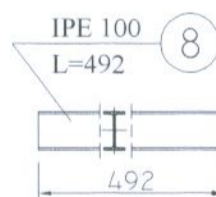
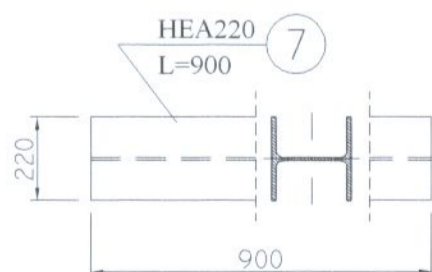
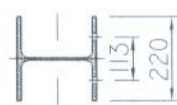
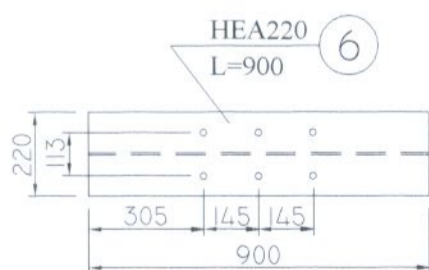
		ZAKŁAD PROJEKTOWO-USŁUGOWY Hauke Bosaka 9 tel./fax: (041) 361-15-38		Nr rys. 3 Skala 1:20
Obiekt: ROZBUDOWA I MODERNIZACJA OCZYSZCZALNI ŚCIEKÓW KOMUNALNYCH W MOGIELNICY				
Projekt: PROJEKT WYKONAWCZY	Branża: KONSTRUKCJA			
Tytuł rys.: ESTAKADA DLA RUROCIĄGÓW KONSTRUKCJA WSPORCZA "R1"				
Projektował: inż. Andrzej Grudzien	Nr upr.: KL 230/90	Data: 10.2005	Podpis:	
Opracował: mgr inż. Wojciech R. Król		10.2005	Podpis:	
Sprawdził: mgr inż. Małgorzata Grudzien	KL 106/93	10.2005	Podpis:	

KONSTRUKCJA WSPORCZA "R1" SKALA 1:2

WIDOK Z GÓRY

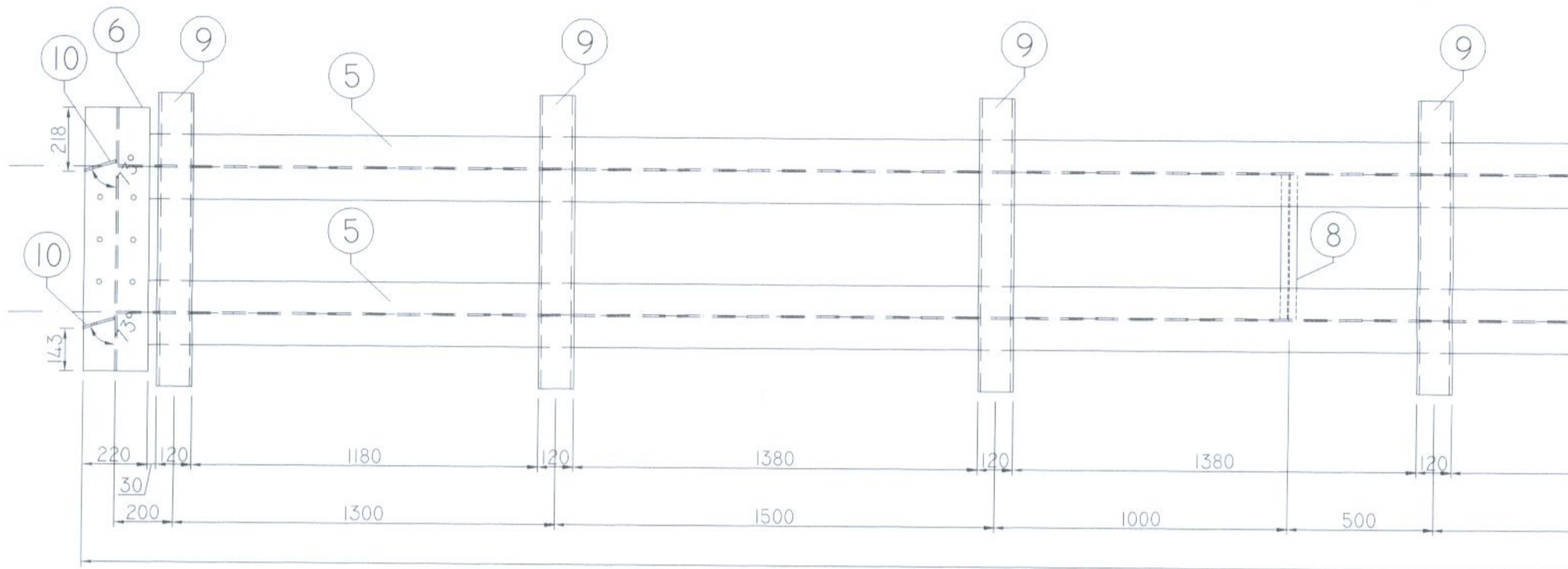


WIDOK Z BOKU



KONSTRUKCJA

WIDOK Z GÓRY



WIDOK Z BOKU

