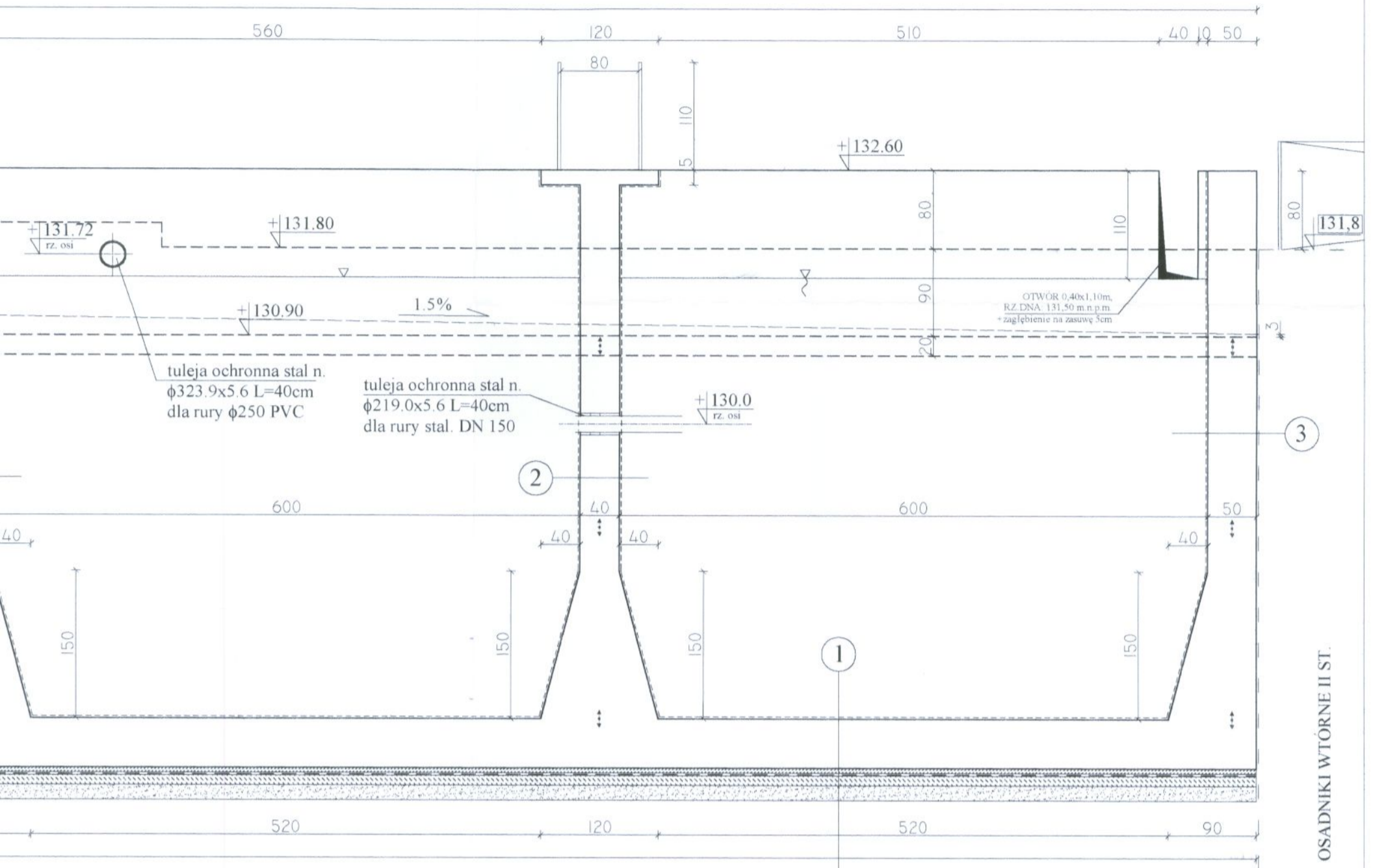
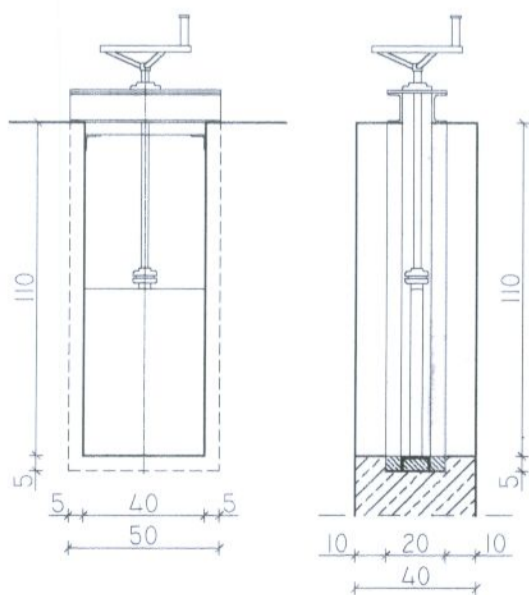


SZALUNKOWY Skala 1:50



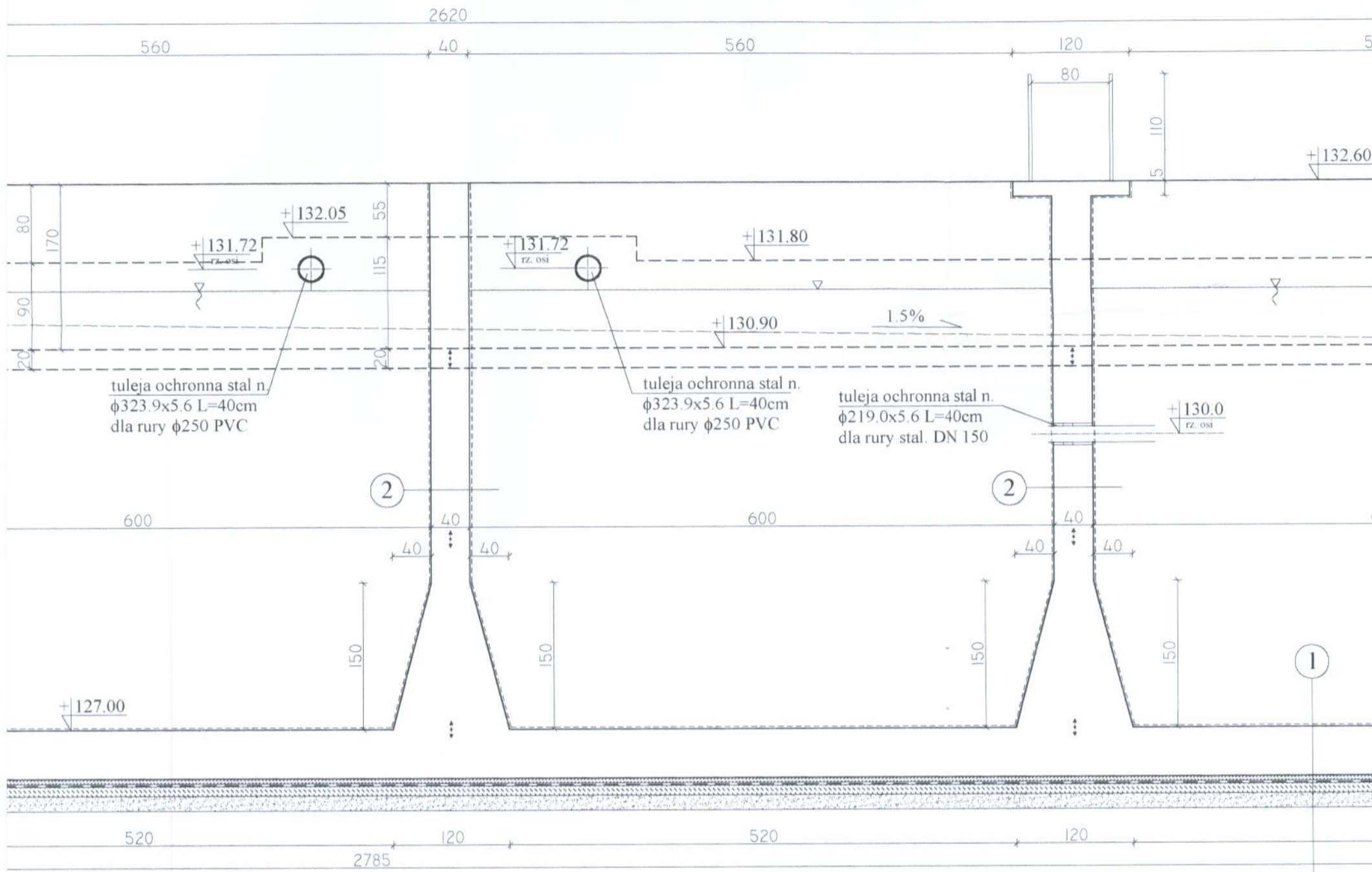
SCHEMAT WYKONANIA OTWORÓW POD OSADZIENIE ZASUW Skala 1:25



UWAGI:
- rzędne terenu wokół zbiornika wg proj. zagospodarowania terenu

		ZAKŁAD PROJEKTOWO-USŁUGOWY Hauke Bosaka 9 tel./fax: (041) 361-15-38		Nr rys. 2 Skala 1:50
Obiekt:	MODERNIZACJA OCZYSZCZALNI ŚCIEKÓW W MIEJSCOWOŚCI MOGIELNICA			
Projekt:	PROJEKT WYKONAWCZY	Branża:	KONSTRUKCJA	
Tytuł rys.:	OB 6 - REAKTOR BIOLÓGICZNY IIst. - PRZEKRÓJ A-A, RYSUNEK SZALUNKOWY			
Opracował:	mgr inż. Dariusz Wójcicki	Nr upr.:	Data:	09.2005
Projektował:	inż. Andrzej Grudzień	KL 230/90	09.2005	
Sprawdził:	mgr inż. Małgorzata Grudzień	KL 106/93	09.2005	

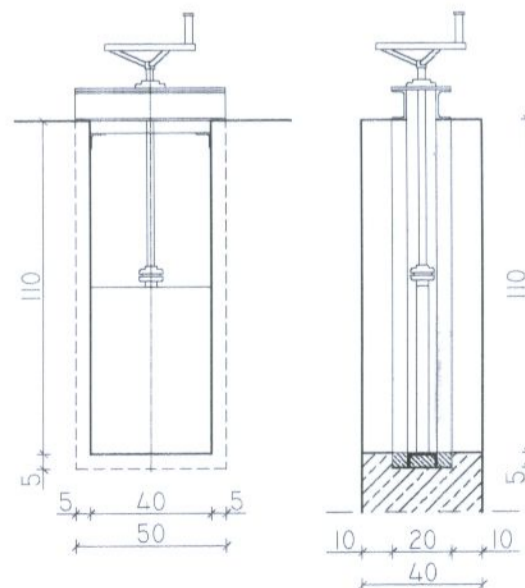
PRZEKRÓJ A-A, RYSUNEK SZALUNKOWY Skala 1:50



4

- izolacja wewn. wg opisu technicznego
- ściana żelbetowa, gr. 40cm
- faktura zewn. wg opisu technicznego

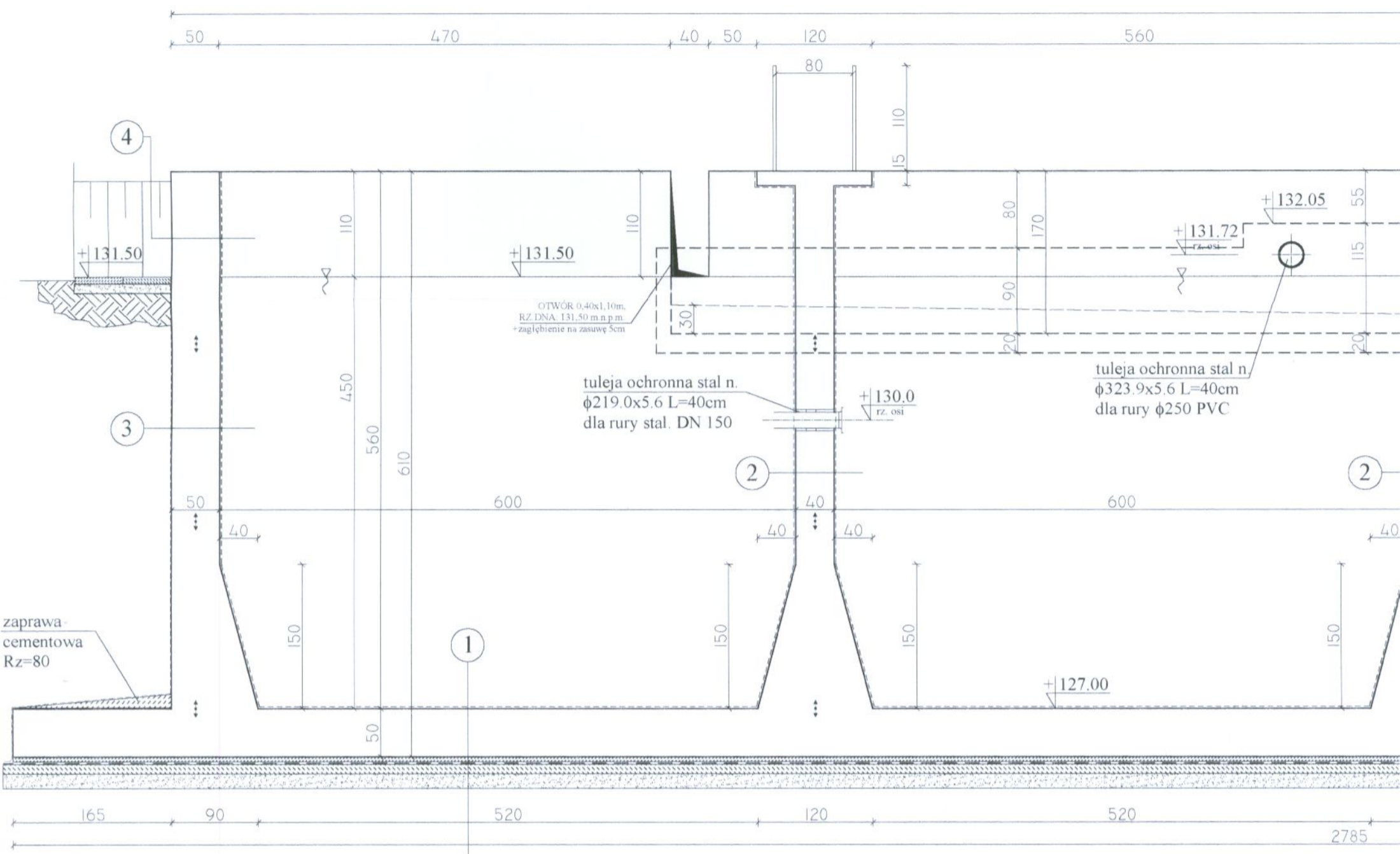
SCHEMAT WYKONANIA OTWORÓW POD OSADZIENIE ZASUW Skala 1:25



UW
- rz
w

Obie
Proj
Tytu
Opra
Proj
Spr

PRZEKRÓJ A-A, RYSUNEK



- 1
- izolacja wewn. wg opisu technicznego
 - żelbetowa płyta denna gr. 50cm
 - beton B10 - 5cm
 - 2 x papa asfaltowa na "Eurolanie 3K"
 - beton B10 - 10cm,
 - piasek zagęszczony $I_s=0,95$, do głębokości gruntów nośnych

- 2
- izolacja wewn. wg opisu technicznego
 - ściana żelbetowa, gr. 40cm zatarta na gładko
 - izolacja wewn. wg opisu technicznego

- 3
- izolacja wewn. wg opisu technicznego
 - ściana żelbetowa, gr. 50cm zatarta na gładko
 - izolacja zewn. wg opisu technicznego

- 4
- izolacja wewn. wg opisu technicznego
 - ściana żelbetowa, gr. 40cm
 - faktura zewn. wg opisu technicznego