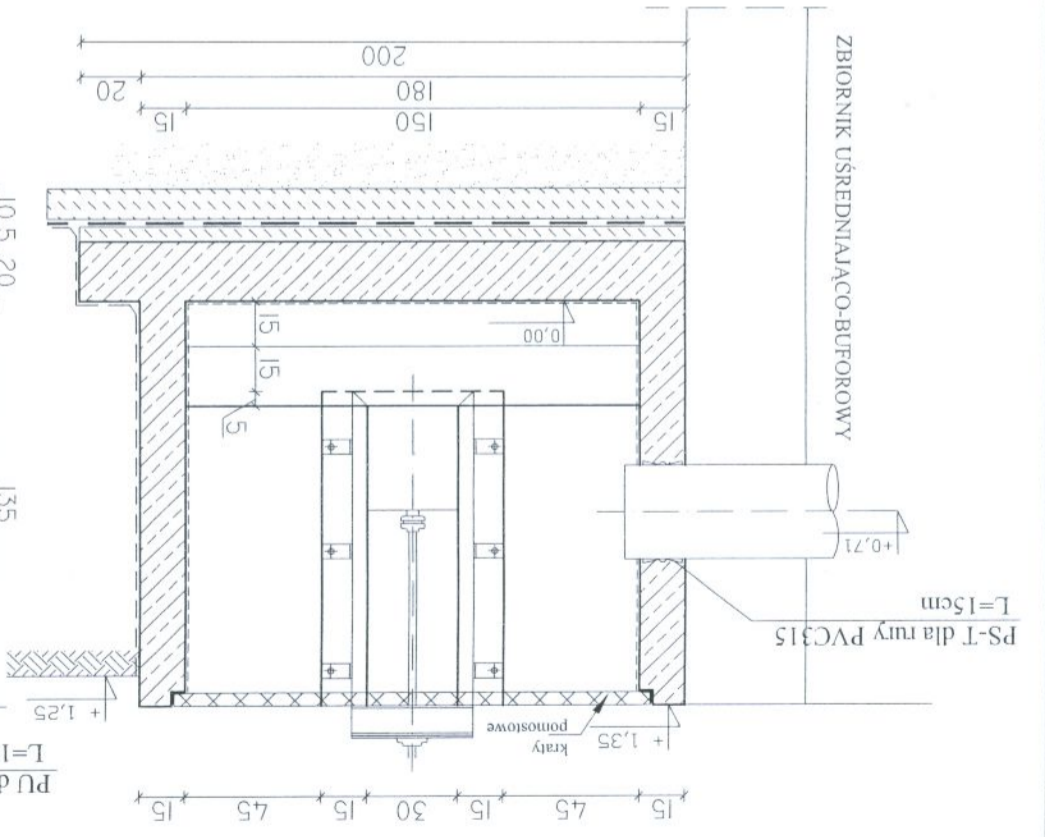
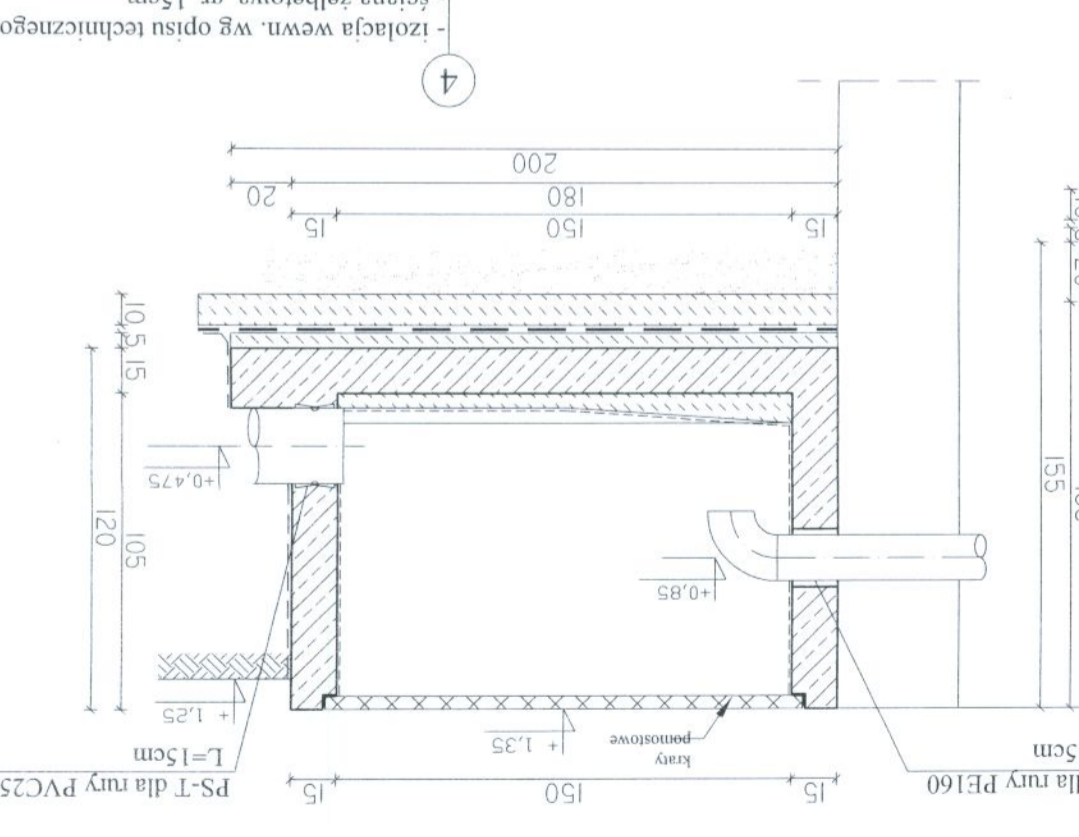


KOMORA ROZDZIAŁU ŚCIEKÓW "KRS1" - PRZEKROJE PIONOWE - RYSUNEK SZALUNKOWY Skala 1:25

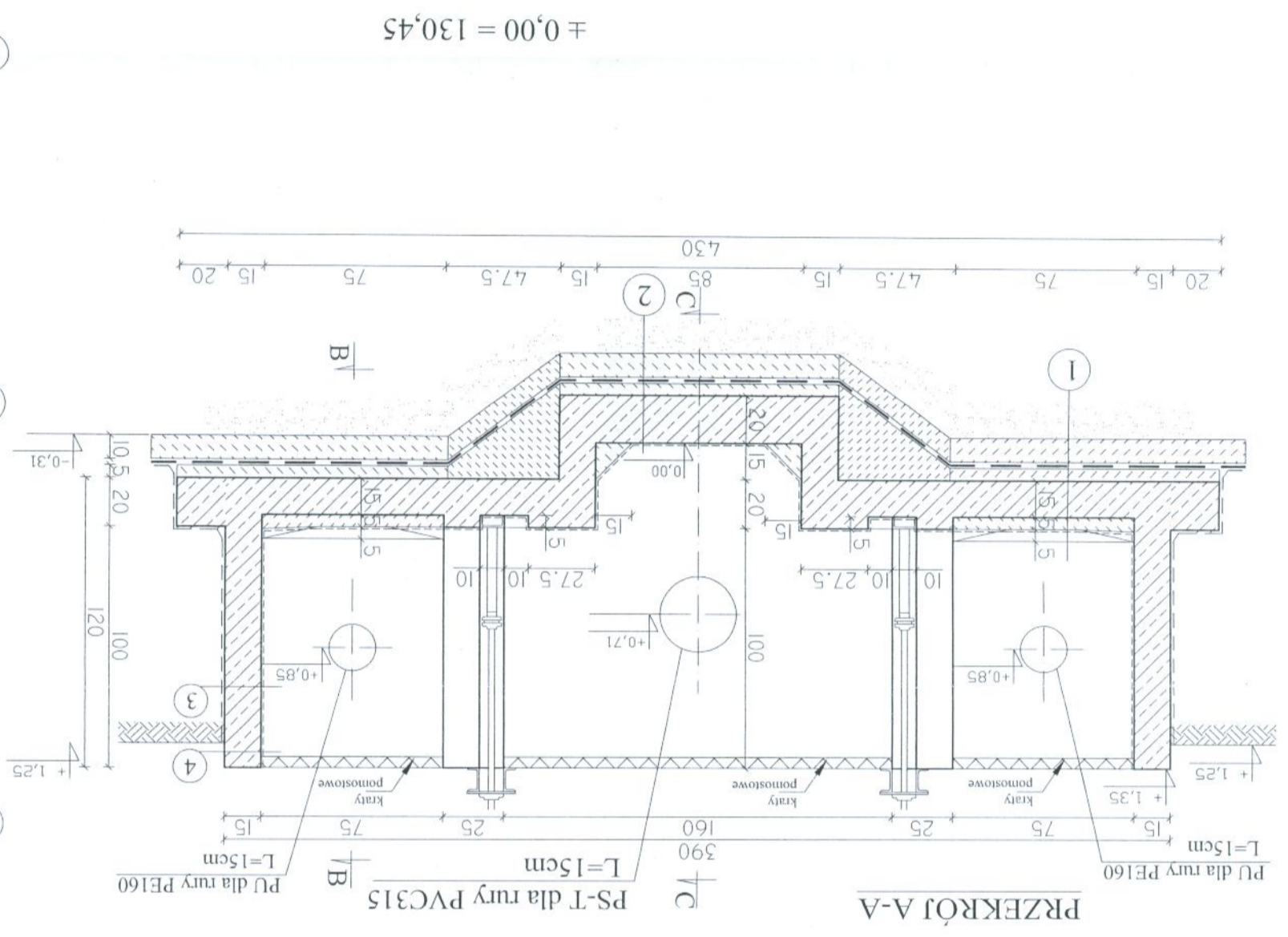
PRZEKRÓJ B-B



PRZEKRÓJ C-C



PRZEKRÓJ A-A



$\pm 0,00 = 130,45$

- 1 - izolacja wewn. wg opisu technicznego
- 2 - izolacja wewn. wg opisu technicznego
- 3 - izolacja wewn. wg opisu technicznego
- 4 - izolacja wewn. wg opisu technicznego

Projekt rozpatrywać razem z projektami elektrycznym i technologicznym

BETON B30 (C25/30), W10, F100

STAL A III N (RB500W)

ZAKŁAD PROJEKTOWO-USŁUGOWY OCHRONY ŚRODOWISKA		KIELCE	
Nrys: 2		Skala: 1:25	
Obiekt: ROZBUDOWA I MODERNIZACJA OCSZCZALNI ŚCIEKÓW KOMUNALNYCH W MOGIELNICY			
Projekt: PROJEKT WYKONAWCZY			
Tytuł rys.: KOMORA ROZDZIAŁU ŚCIEKÓW "KRS1" - PRZEKROJE PIONOWE - RYSUNEK SZALUNKOWY			
Opracował: [Signature]			
Projektował: inż. Andrzej Grudzień			
Sprawdził: mgr inż. Małgorzata Grudzień			
Data: 09.2005		Kl. 106/93	
Data: 09.2005		Kl. 230/90	