

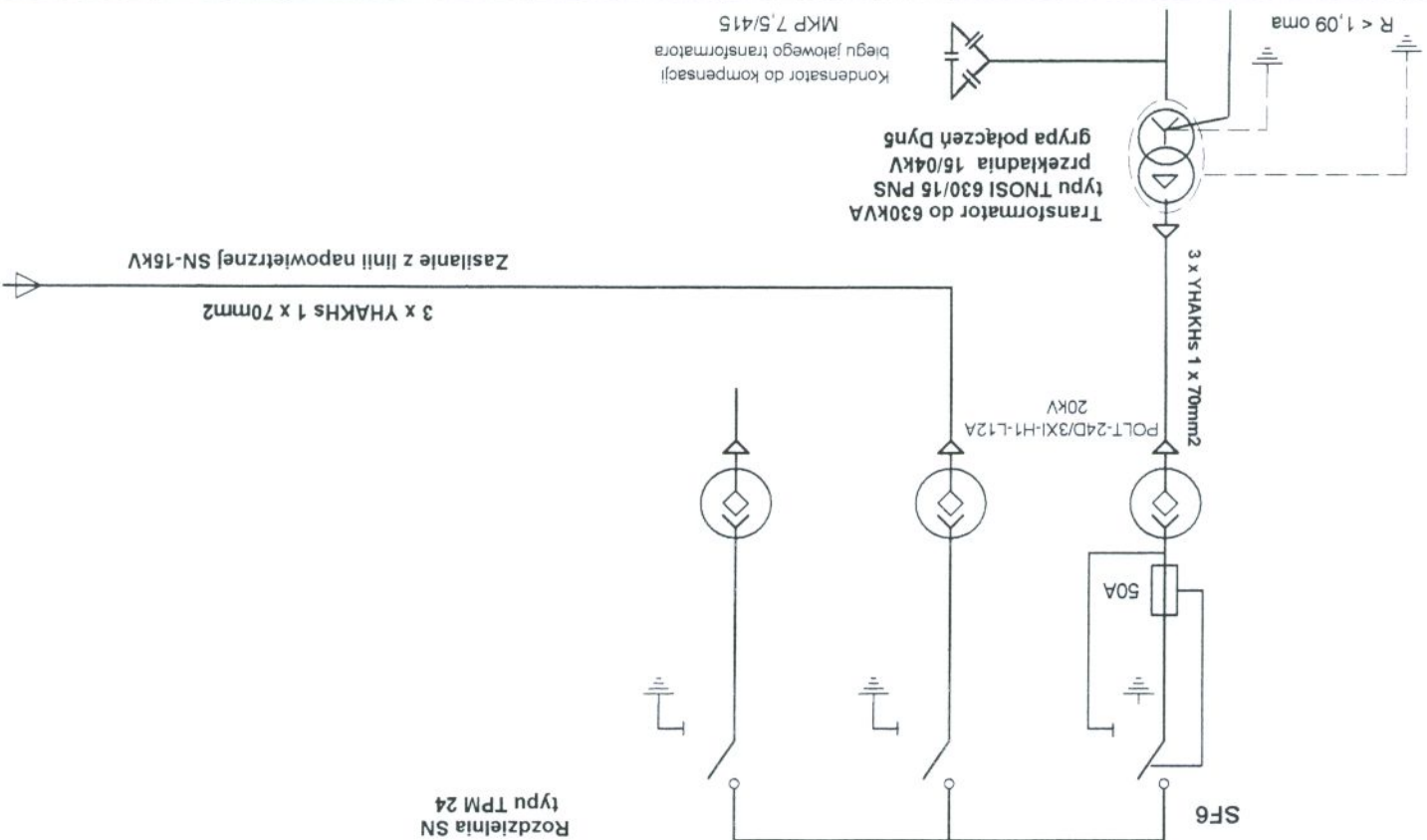
3																	
2																	
1	3	2	1	Data			zmiana			Pobrano			Sprawdził			mgr inż. M. Kapirski	
	1	2	3	Data			Wykonał			inż. M. Czwarosz			Oczyszczalnia ścieków w Mogielnicy				

Projekt :  
Oczyszczalnia ścieków w Mogielnicy  
Schemat ideowy stacji transformatorowej

14	13	12	11	10	9	8	7	6	5	4	3	2	1
Urząd Miasta i Gminy w Mogielnicy		Mogielnica		STF		Stacja trafo		Arkusz 2 /		Numer oferty		14	

Określone miejsca

Daśza część na  
następnym rysunku





1	Zmiana	Data	Popis	Sprawdził	mgr inż. M. Łapiński
2					
3					
4					
5					
6					
7					
8					
9					
10					
11					
12	Numer oferty				
13					
14	Arkusz				4

Oczyszczalnia ścieków w Mogielnicy  
 Schemat ideowy stacji transformatorowej

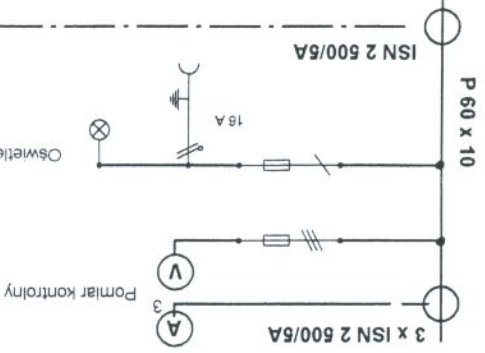
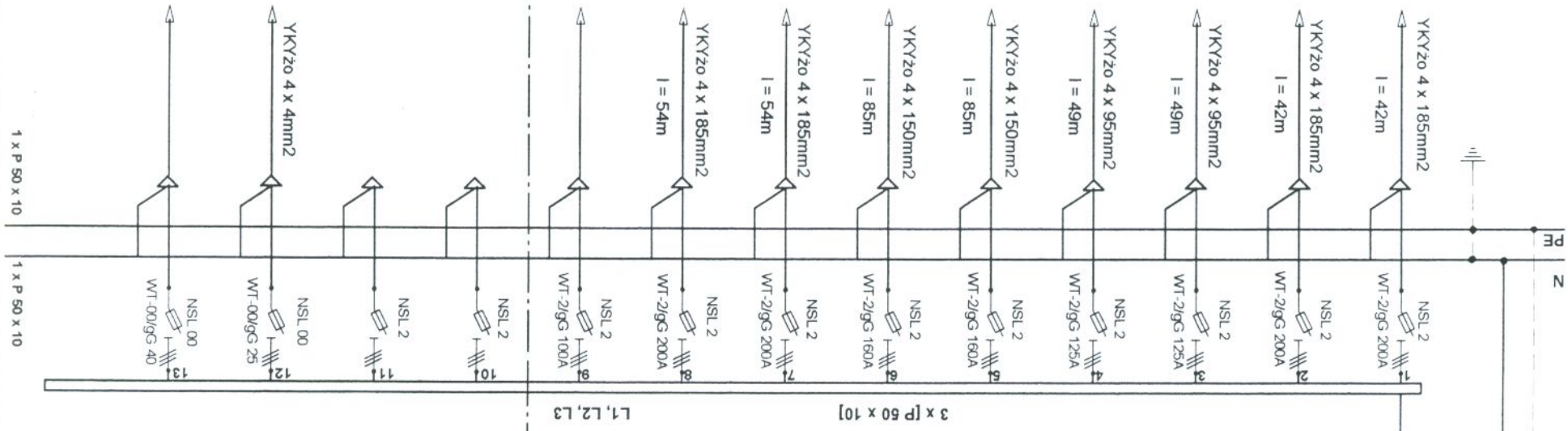
Projekt:

Urząd Miasta i Gminy w Mogielnicy  
 Mogielnica

Stacja trafo  
 STF

Określone miejsca

Zasilanie rozdzielni RG1 zasilanie podstawowe		Pz = 127,81kW
Zasilanie rozdzielni RG1 zasilanie rezerwowe		
Zasilanie rozdzielni RG2 zasilanie podstawowe		Pz = 60,44kW
Zasilanie rozdzielni RG2 zasilanie rezerwowe		
Zasilanie rozdzielni RD1 zasilanie podstawowe		Pz = 76,79kW
Zasilanie rozdzielni RD1 zasilanie rezerwowe		
Zasilanie rozdzielni RD2 zasilanie podstawowe		Pz = 111,97kW
Zasilanie rozdzielni RD2 zasilanie rezerwowe		
Zasilanie baterii kondensatorów		65kVA
Rezerwa		
Rezerwa		
Rozdzielnia potrzeb wasnych agregatu		Pz = 1,50kW Pz = 7,75kW
Rozdzielnia oświetlenia terenu		



Rozdzielnia n.n.

Uwaga: Bateria kondensatorów oraz rozdzielnia oświetlenia terenu będą zlokalizowane w stacji transformatorowej!

T M D O P A B A

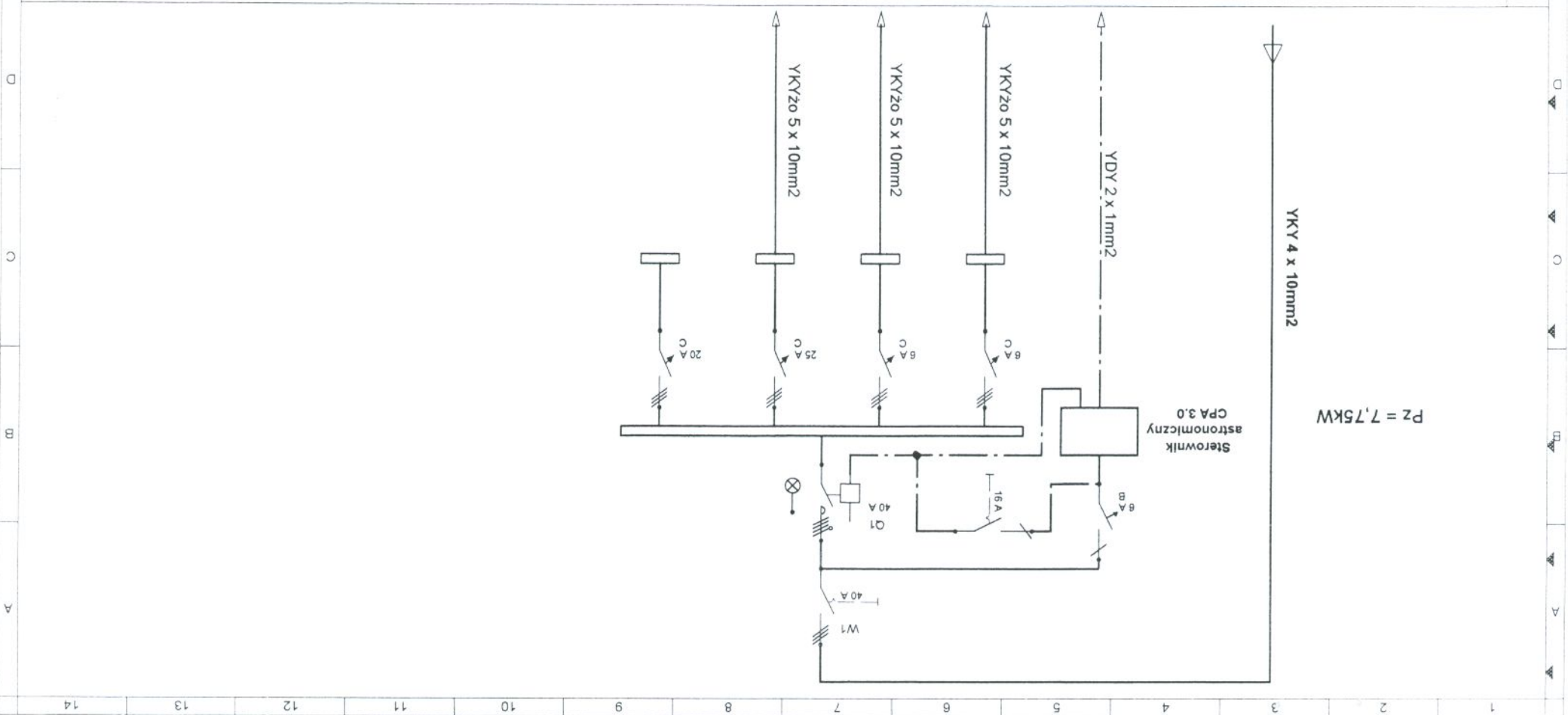
1 2 3 4 5 6 7 8 9 10 11 12 13 14

1	Zmiana	Podpis	Sprawy	mgr inż. M. Tąpiński
2	Data	Wykonani	inż. M. Czwartosz	
3		Data		

Oczyszczalnia ścieków w Mogielnicy  
 Schemat rozdzielni oświetlenia terenu

4	Projekt :	Urząd Miasta i Gminy w Mogielnicy
5		Mogielnica
6		Stacja trafo
7		STF
8		Arkusze
9		5 /
10		
11		
12	Numer oferty	
13		
14		

1	Określenie miejsca	
2	Zasilanie z rozdzielni n.n. stacji transformatorowej	
3	Czujnik zmierzchowy	
4	Oświetlenie terenu Słupy nr 1 - 3	
5	Oświetlenie terenu Słupy nr 4 - 8	
6	Oświetlenie terenu Słupy nr 9 - 19	
7	Rezerwa	



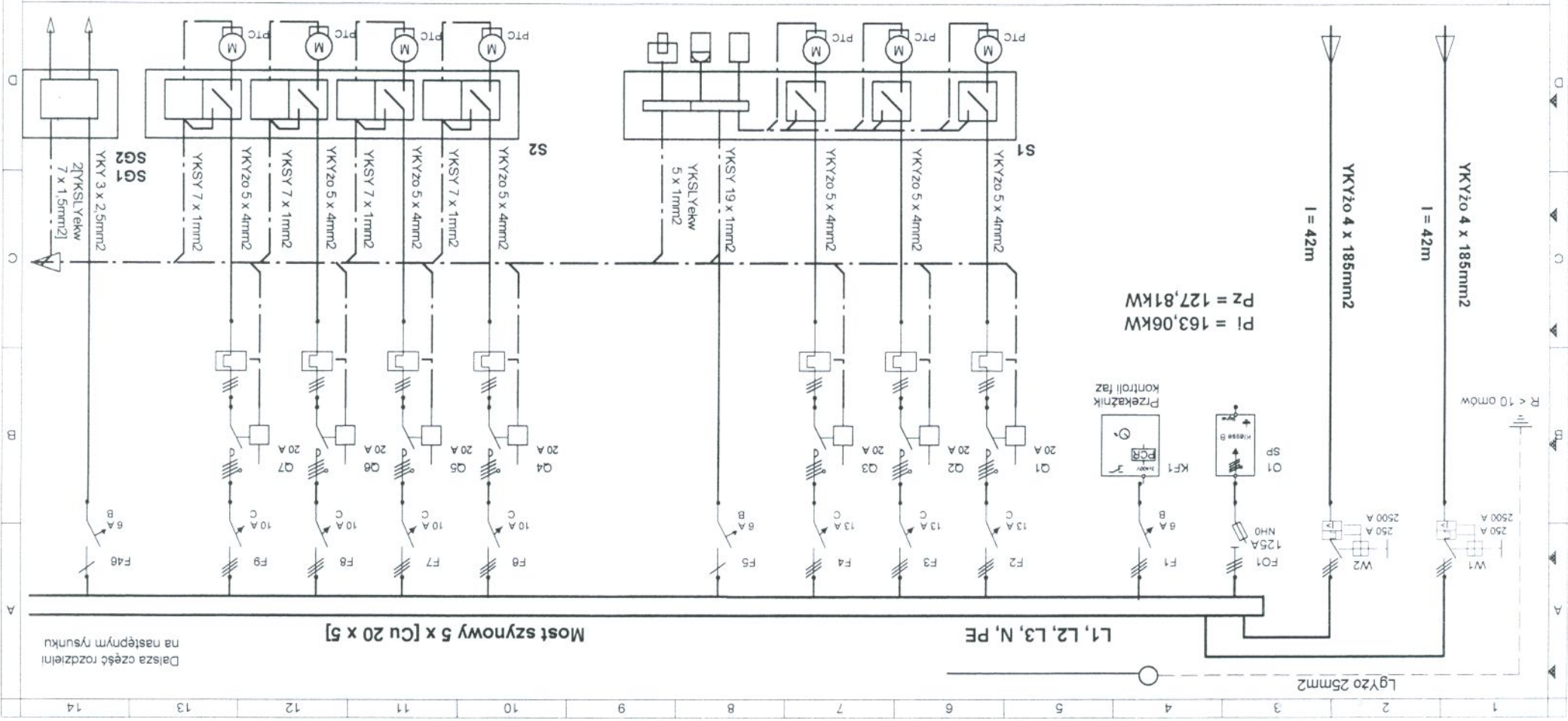
1		
2		
3		
4		
5		
6		
7		
8		
9		
10		
11		
12		
13		
14		

1	Zmiana		
2	Date		
3	Wykonai		
4	Sprawdził		
5	mgr inż. M. Łapiński		

Projekt:  
**Oczyszczalnia ścieków w Mogielnicy**  
**Schemat strukturalny - rozdzielnia "RG1"**

14	Arkusz	6 /
13	Numer oferty	RG1
12		Bud techn. proj.
11		Urząd Miasta i Gminy w Mogielnicy
10		Mogielnica

1	Określenie miejsca		
2	Zasilanie ze stacji transformatorowej		
3	Zasilanie ze stacji transformatorowej		
4	Odgromniki klasy B+C		
5	Pompa ścieków M1.1 NF 100-220/044 ULG-195	5,13kW	(M)
6	Pompa ścieków M1.2 NF 100-220/044 ULG-195	5,13kW	(M)
7	Pompa ścieków M1.3 NF 100-220/044 ULG-195	5,13kW	(M)
8	Układ sterowniczy		
9	Wyłączniki pywakowe 3 x WP		
10	Sonda hydrostatyczna		
11	Pompa osadu M10.1 NF 100-220/044 ULG-150	3,50kW	(M)
12	Pompa osadu M10.2 NF 100-220/044 ULG-150	3,50kW	(M)
13	Pompa osadu M10.3 NF 100-220/044 ULG-150	3,50kW	(M)
14	Pompa osadu M10.4 NF 100-220/044 ULG-150	3,50kW	(M)
15	Sondy gęstości		

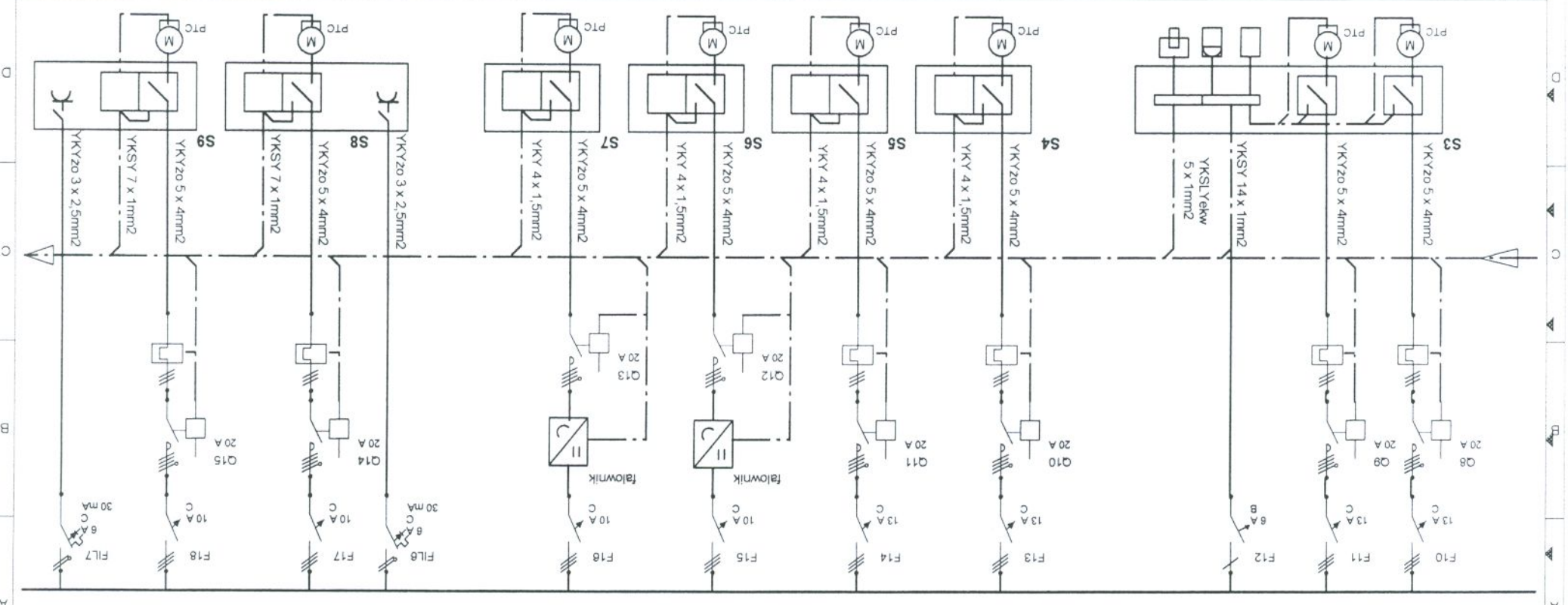


Zmiana	Data	Podpis	Sprawdził	mgr inż. M. Łapiński
1		<i>[Signature]</i>	Wykonał	inż. M. Czwartosz
2			Data	

**Projekt :  
Oczyszczalnia ścieków w Mogielnicy  
Schemat strukturalny - rozdzielnia "RG1"**

Numer oferty	12
Arkusze /	7
Bud techn. prof.	RG1
Urząd Miasta i Gminy w Mogielnicy	
Mogielnica	

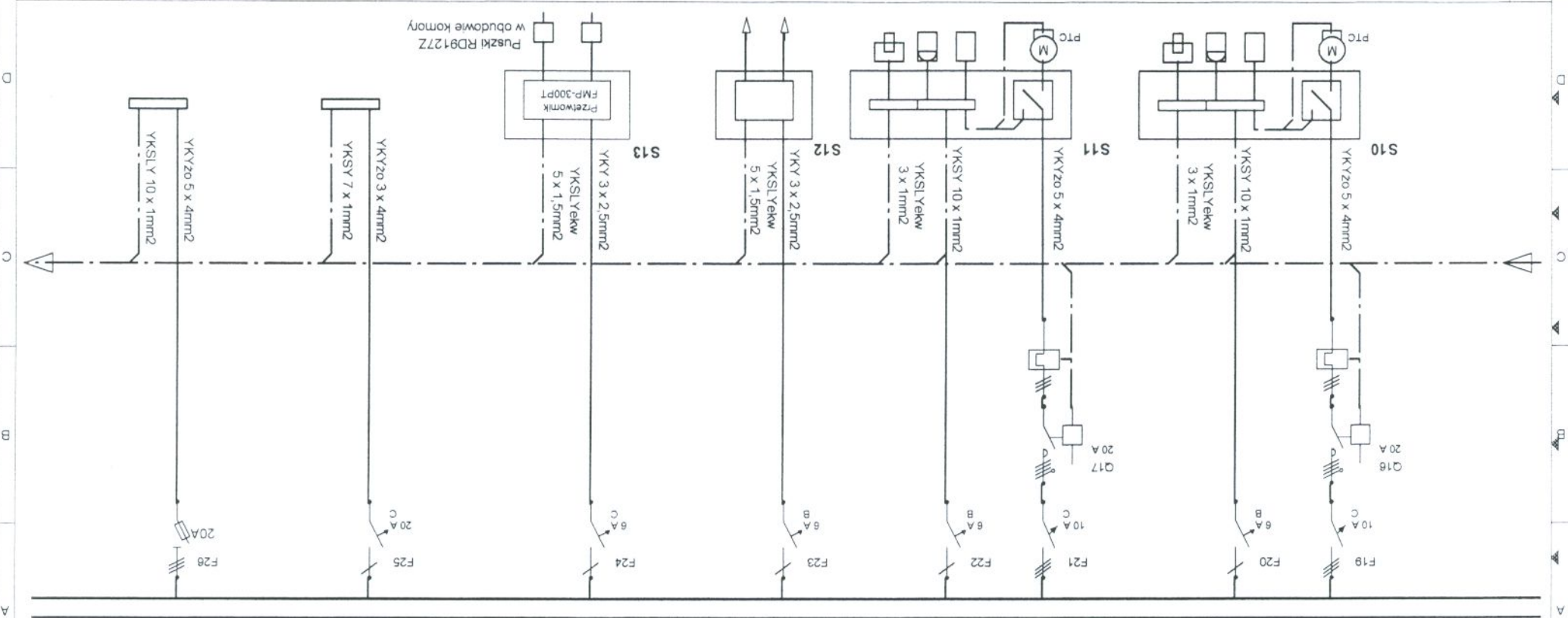
Opis	Symbol	Moc
Pompa ścieków M3.3 NF 80-220/044 ULG-180	(M)	5,13kW
Pompa ścieków M3.4 NF 80-220/044 ULG-180	(M)	5,13kW
Układ sterowniczy		
Wyłączniki pywawkowe 3 x WP		
Sonda hydrostatyczna		
Mieszadło M6.2 UM125/80/3.5-NKN200	(M)	3,50kW
Mieszadło M6.3 UM125/80/3.5-NKN200	(M)	3,50kW
Mieszadło M6.1 MP 150/1450/2.2	(M)	2,20kW
Mieszadło M6.4 MP 150/1450/2.2	(M)	2,20kW
Pompa wód nadosadów. M11.5 typu IFZ 50	(M)	0,37kW
Pompa osadu M11.3 NF 65-220/024 ULG-185	(M)	2,56kW
Pompa osadu M11.4 NF 65-220/024 ULG-185	(M)	2,56kW
Pompa wód nadosadów. M11.6 typu IFZ 50	(M)	0,37kW



Dalsza część rozdzielni na rysunku poprzednim  
**L1, L2, L3, N, PE**  
**Most szynowy 5 x [Cu 20 x 5]**  
 Dalsza część rozdzielni na następnym rysunku

Zmiana		Data		Podpis		Sprawdził		mgr inż. M. Kapiński	
1				Lil		Wykonali		inż. M. Czwartosz	
2				Data				2005-08-04	
3	Projekt :								
Oczyszczalnia ścieków w Mogielnicy									
Schemat strukturalny - rozdzielnia "RG1"									
Urząd Miasta i Gminy w Mogielnicy									
Mogielnica									
Bud. techn. proj. RG1									
Arkusze 8 / 14									

Określenie miejsca		M		m		m		m	
Mieszadło M111.1 UM80/200/2,2-NKN200		2,20kW		M					
Układ sterowniczy									
Wyłączniki pływakowe 2 x WP									
Sonda ultradźwiękowa									
Mieszadło M111.2 UM80/200/2,2-NKN200		2,20kW		M					
Układ sterowniczy									
Wyłączniki pływakowe 2 x WP									
Sonda ultradźwiękowa									
Pehametr PH									
Przepływomierz FM-300				M					
Stacja zlewca ścieków M16.1		3,00kW		M					
Stacja oczyszczania M2.1 HUBER Ro5		4,77kW		M					

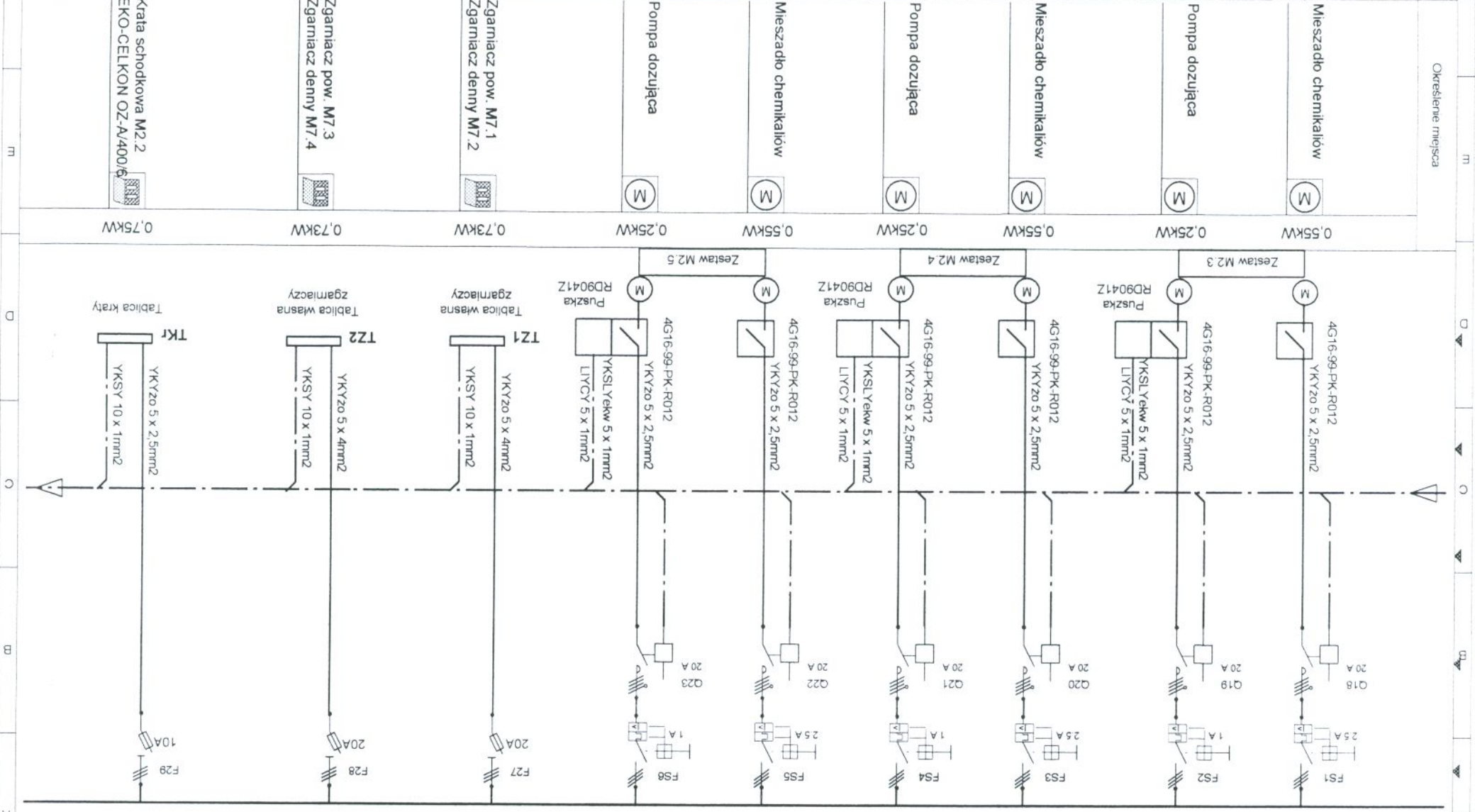


Dalsza część rozdzielni na rysunku poprzednim  
 L1, L2, L3, N, PE  
 Most szynowy 5 x [Cu 20 x 5]  
 Dalsza część rozdzielni na następnym rysunku

1	Zmiana	Data	Podpis	Sprawdził	mgr inż. M. Łapiński
2				Wykonał	inż. M. Czwartosz
3				Data	

Projekt:  
**Oczyszczalnia ścieków w Mogielnicy**  
**Schemat strukturalny - rozdzielna "RG1"**

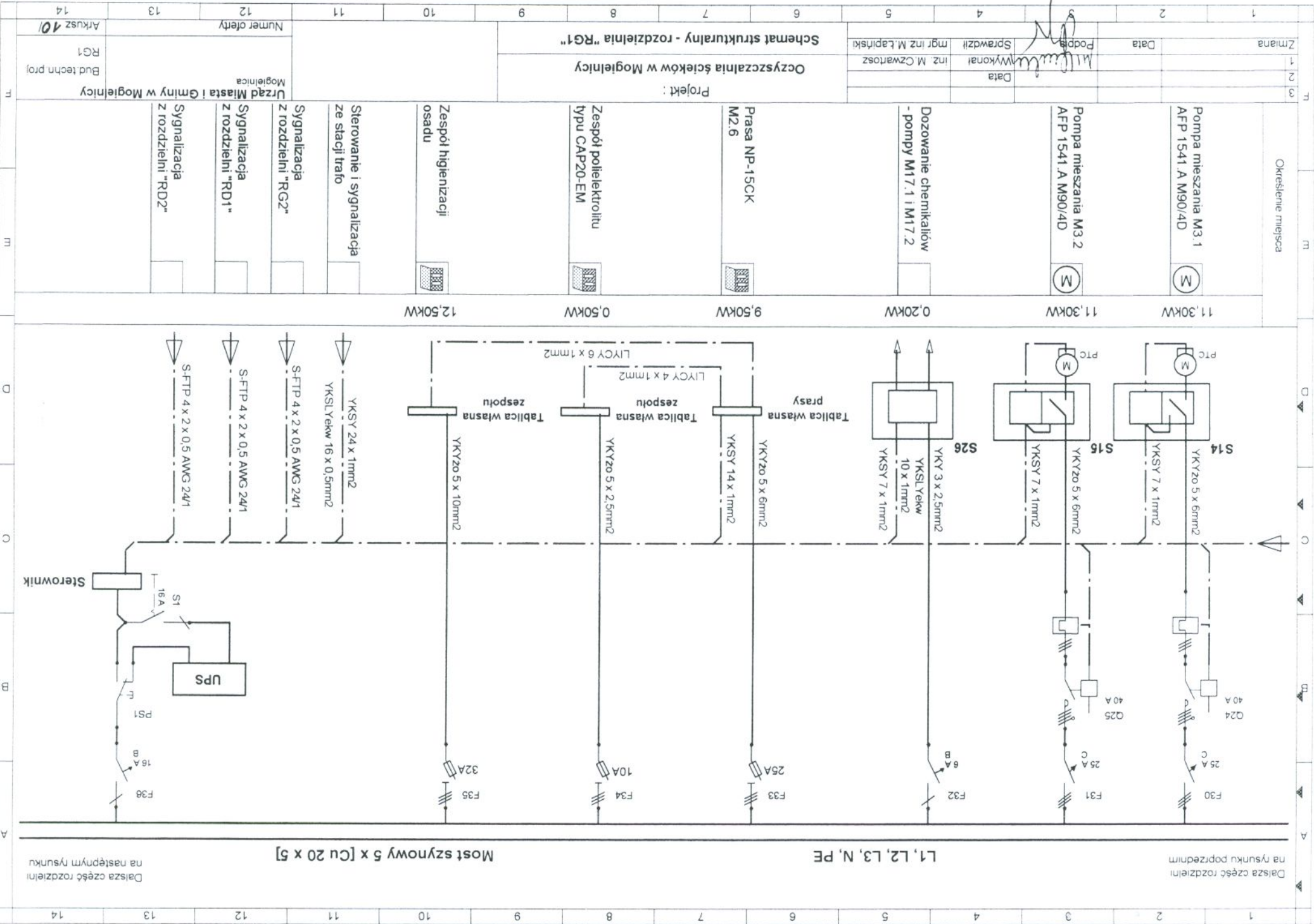
11	Numer oferty	12	13	14
Urząd Miasta i Gminy w Mogielnicy		Arkusze / <b>9</b>		
Mogielnica		Bud. techn. proj. RG1		



1	Dalsza część rozdzielni na rysunku poprzednim	L1, L2, L3, N, PE	Most szynowy 5 x [Cu 20 x 5]	Dalsza część rozdzielni na następnym rysunku
2				
3				
4				
5				
6				
7				
8				
9				
10				
11				
12				
13				
14				

1	Mieszadło chemiczalków	0,55kW	Zestaw M2.3	4G16-99-PK-R012 YKY20 5 x 2,5mm2	20 A	FS1	2,5 A
2	Pompa dozująca	0,25kW	M	YKSLYekw 5 x 1mm2 LYCY 5 x 1mm2	20 A	FS2	1 A
3	Mieszadło chemiczalków	0,55kW	4G16-99-PK-R012 YKY20 5 x 2,5mm2	20 A	FS3	2,5 A	
4	Pompa dozująca	0,25kW	M	YKSLYekw 5 x 1mm2 LYCY 5 x 1mm2	20 A	FS4	1 A
5	Mieszadło chemiczalków	0,55kW	Zestaw M2.4	4G16-99-PK-R012 YKY20 5 x 2,5mm2	20 A	FS5	2,5 A
6	Pompa dozująca	0,25kW	M	YKSLYekw 5 x 1mm2 LYCY 5 x 1mm2	20 A	FS6	1 A
7	Mieszadło chemiczalków	0,55kW	4G16-99-PK-R012 YKY20 5 x 2,5mm2	20 A			
8	Pompa dozująca	0,25kW	M	YKSLYekw 5 x 1mm2 LYCY 5 x 1mm2	20 A		
9	Zgarniacz pow. M7.1	0,73kW	Zestaw M2.5	4G16-99-PK-R012 YKY20 5 x 2,5mm2	20 A		
10	Zgarniacz denny M7.2	0,73kW	M	YKSLYekw 5 x 1mm2 LYCY 5 x 1mm2	20 A		
11	Zgarniacz pow. M7.3	0,73kW	4G16-99-PK-R012 YKY20 5 x 2,5mm2	20 A			
12	Zgarniacz denny M7.4	0,73kW	M	YKSLYekw 5 x 1mm2 LYCY 5 x 1mm2	20 A		
13	Krata schodkowa M2.2	0,75kW	TK1	YKY20 5 x 2,5mm2 YKSY 10 x 1mm2	10 A		
14	EKO-CELKON OZ-A/400/6		Tablica kraty				





Dalsza część rozdzielni na rysunku poprzednim  
 L1, L2, L3, N, PE  
 Most szynowy 5 x [Cu 20 x 5]  
 Dalsza część rozdzielni na następnym rysunku

1	Data	Wykonali	inż. M. Czwarosz
2	Data	Sprawdził	mgr inż. M. Łajpalski
3	Podpis	<i>M. Czwarosz</i>	

Projekt:  
 Oczyszczalnia ścieków w Mogielnicy  
 Schemat strukturalny - rozdzielnia "RG1"

14	Arkusze	14
13	Numer oferty	
12	Urząd Miasta i Gminy w Mogielnicy	
11	Mogielnica	
10	Bud. techn. prof. RG1	

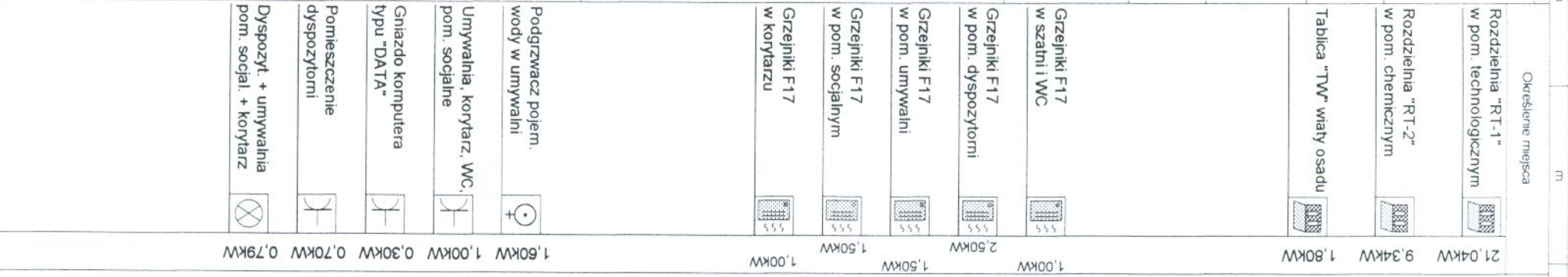
Zmiana		Data		Wykonany		Sprawdził		mgr inż M. Łapiński	
Projekt		Data		Wykonany		Sprawdził		mgr inż M. Łapiński	
1	21,04kW	Rozdzielnia "RT-1" w pom. technologicznym							
2	9,34kW	Rozdzielnia "RT-2" w pom. chemicznym							
3	1,80kW	Tablica "TW" wiaty osadu							
4	1,00kW	Grzejniki F17 w szatni i WC							
5	2,50kW	Grzejniki F17 w pom. dyspozytorskim							
6	1,50kW	Grzejniki F17 w pom. umywalni							
7	1,50kW	Grzejniki F17 w pom. socjalnym							
8	1,00kW	Grzejniki F17 w korytarzu							
9	1,60kW	Podgrzewacz pojem. wody w umywalni							
10	1,00kW	Umywalka, korytarz, WC, pom. socjalne							
11	0,30kW	Gniazdo komputera typu "DATA"							
12	0,70kW	Pomieszczenie dyspozytorskie							
13	0,79kW	Dyspozyt. + umywalka pom. socjal. + korytarz							
14									

Oczyszczalnia ścieków w Mogielnicy  
Schemat strukturalny - rozdzielnia "RG1"

Projekt:

Urząd Miasta i Gminy w Mogielnicy  
Mogielnica

Bud. techn. proj.  
RG1



Dalsza część rozdzielni na rysunku poprzednim

L1, L2, L3, N, PE

Most szynowy 5 x [Cu 20 x 5]

Układ wewnętrznych sieci i instalacji: TN-S

Szyna grzebleniowa 4-bieg 16mm<sup>2</sup>

Zmiana		Data	Podpis	
1			<i>[Signature]</i>	
2		Data	Wykonał	
3			mgr inż. M. Łapiński	

**Oczyszczalnia ścieków w Mogielnicy**  
 Schemat strukturalny - rozdzielnia "RG2"

Projekt :

Urząd Miasta i Gminy w Mogielnicy  
 Mogielnica

Numer oferty

12/

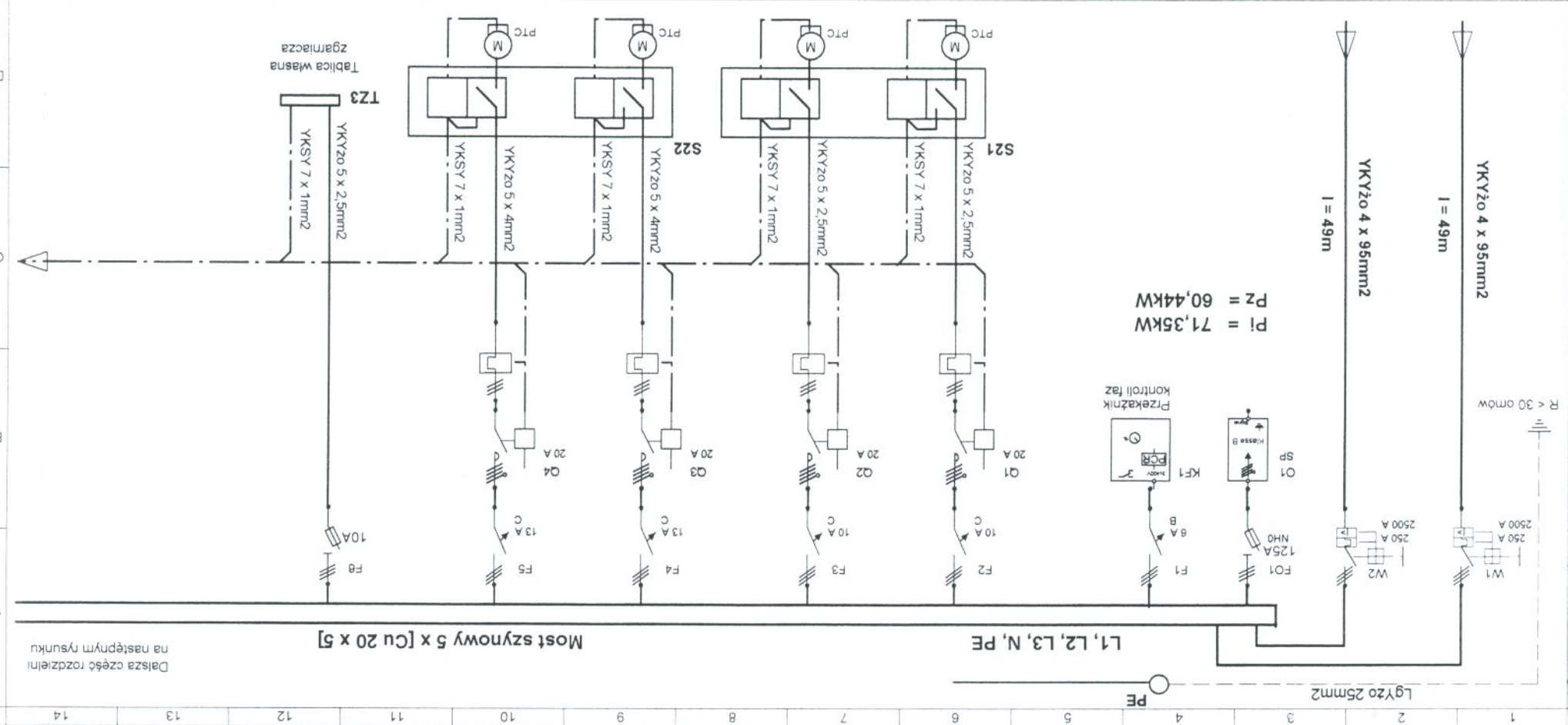
Arkusz 14/

Bud tech istn  
 RG2

F

Określenie miejsca

Zasilanie ze stacji transformatorowej	
Zasilanie ze stacji transformatorowej	
Odgromniki klasy B + C	
Pompa osadu M4.2 NF 80-220/034-135	2,60kW
Pompa osadu M4.3 NF 80-220/034-135	2,60kW
Pompa osadu M4.4 NF 100-220/044-165	5,13kW
Pompa osadu M4.5 NF 100-220/044-165	5,13kW
Zgarniacz denny M4.1	0,55kW



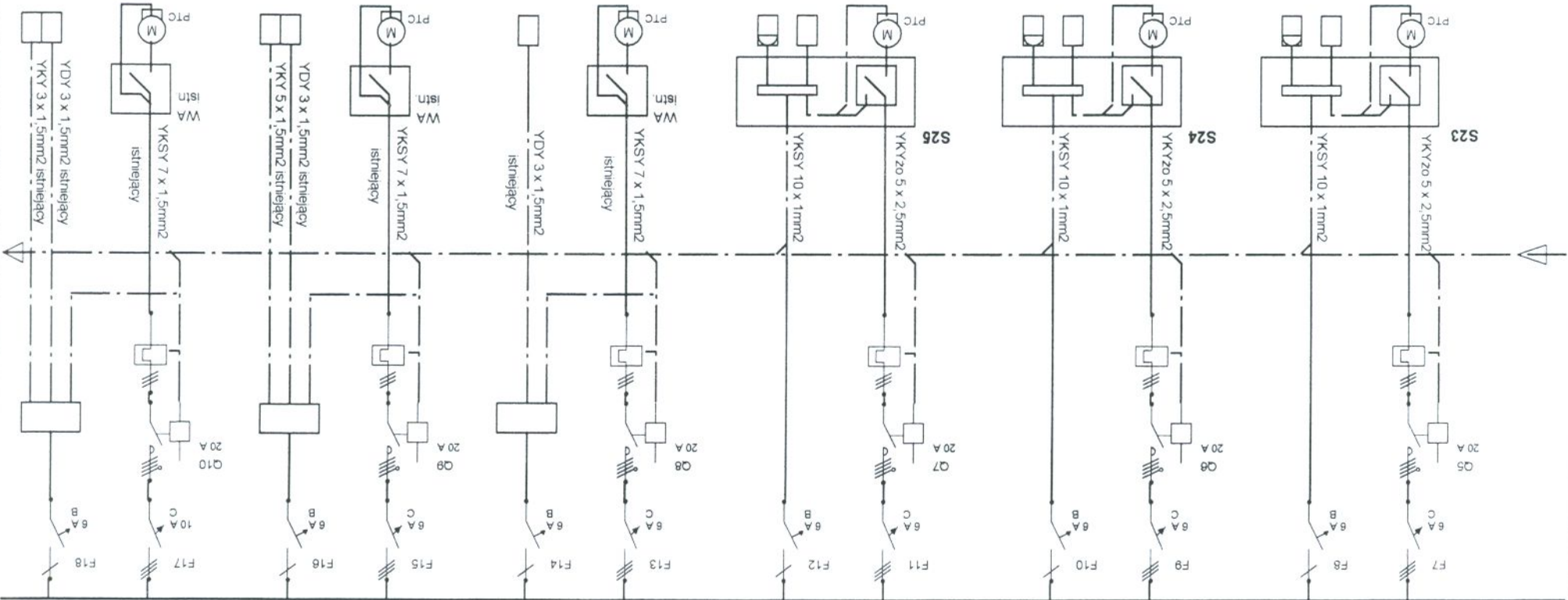
Most szynowy 5 x [Cu 20 x 5]  
 Dalsza część rozdzielni na następnym rysunku

L1, L2, L3, N, PE

Most szynowy 5 x [Cu 20 x 5]

Daista część rozdzielni  
na następnym rysunku

Daista część rozdzielni  
na rysunku poprzednim



Lp	Nazwa	Data	Wykonal inż. M. Czwarosz	Sprawdził mgr inż. M. Łapirski	Zmiana	T	M	D	C	B	A	Określenie miejsca		
												U	M	
1	Pompa M14.2 GFAU													
2	Układ sterowniczy Wyłączniki pywawkowe 3 x WP													
3	Pompa M14.3 GFAU													
4	Układ sterowniczy Wyłączniki pywawkowe 3 x WP													
5	Pompa M14.4 GFAU													
6	Układ sterowniczy Wyłączniki pywawkowe 3 x WP													
7	Pompa M14.1 KRT F65-160/114U-162													
8	Dołuchczasowe oznaczenie pompy CP2													
9	Sondy istn. układu sterowniczego													
10	Dołuchczasowe oznaczenie pompy CP5													
11	Sondy istn. układu sterowniczego Czujniki istn. układu sterowniczego													
12	Dołuchczasowe oznaczenie pompy CP8													
13	Pompa istniejąca M15.2 Sewalec F50/250													
14	Sondy istn. układu sterowniczego zbiornika Czujniki istn. układu sterowniczego zbiornika													

Projekt:  
Oczyszczalnia ścieków w Mogielnicy

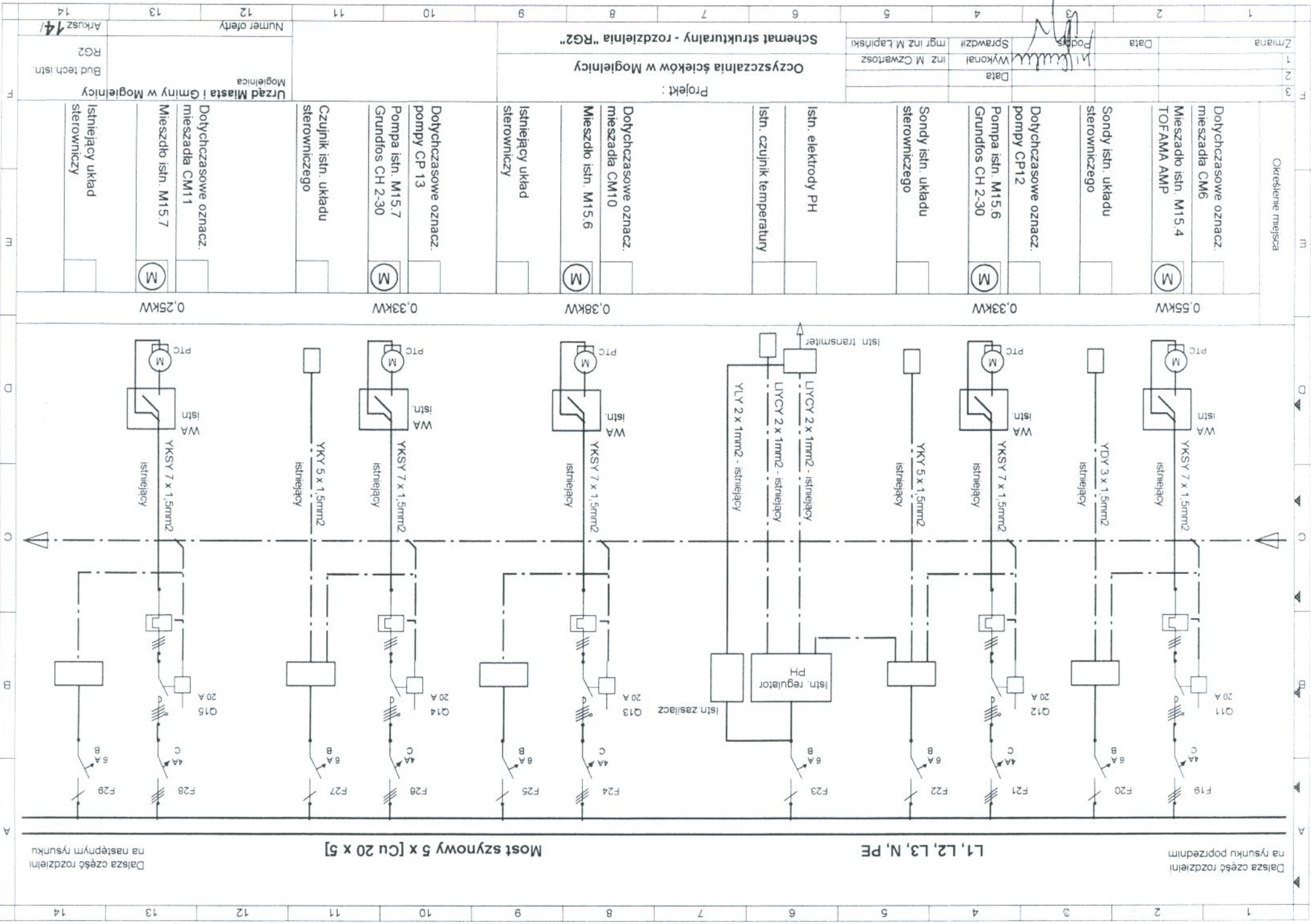
Schemat strukturalny - rozdzielnia "RG2"

Urząd Miasta i Gminy w Mogielnicy  
Mogielnica

Bud tech istn  
RG2

Arkusz 13/14

Numer oferty



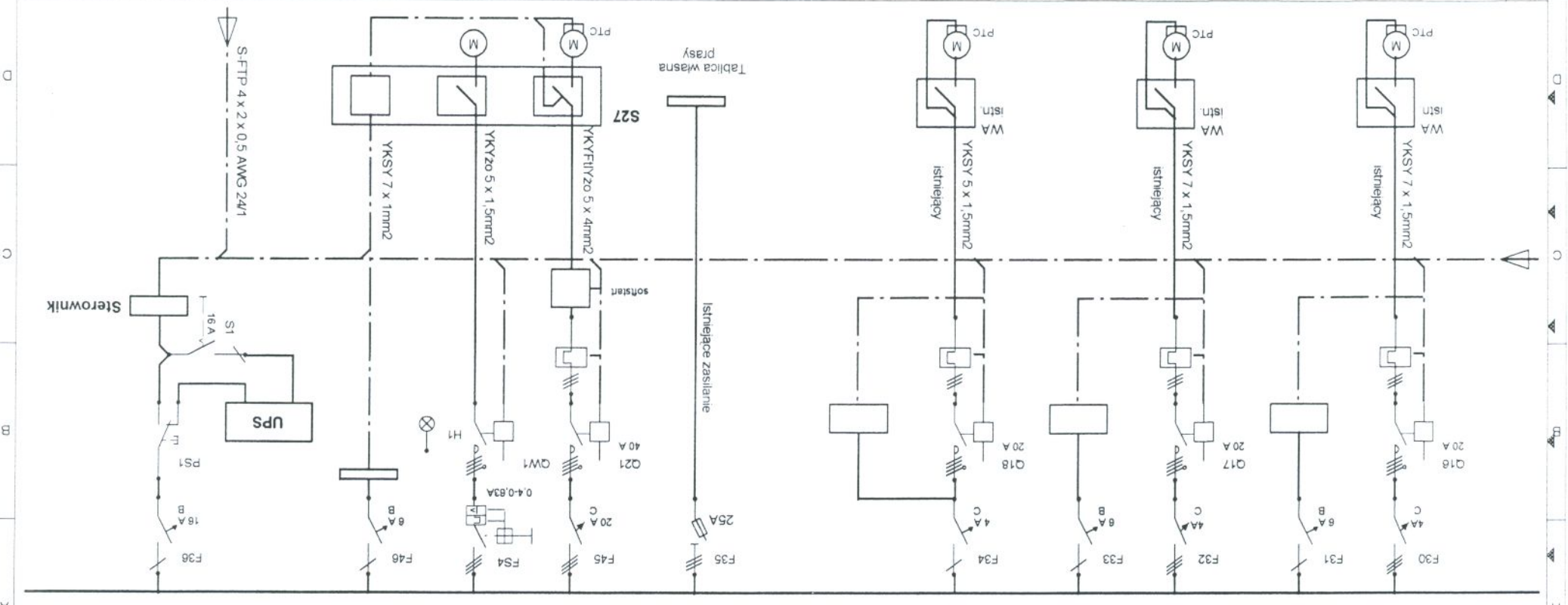
1	Zmiana		
2	Data		
3	Podpis	<i>[Signature]</i>	
4	Wykonali		
5	Sprawdził	mgr inż. M. Kapliński	

**Oczyszczalnia ścieków w Mogielnicy**  
**Schemat strukturalny - rozdzielnia "RG2"**

Projekt:

11	Numer oferty	
12	Urząd Miasta i Gminy w Mogielnicy	
13	Bud. techn. istn.	RG2
14	Arkusz	45

№	Opis	Symbol	Moc
1	Dotychczasowe oznacz. mieszadła CM15.1	(M)	0,18kW
2	Mieszadło istn. M15.8	(M)	0,18kW
3	Dotychczasowe oznacz. mieszadła CM15.2	(M)	0,18kW
4	Mieszadło istn. M15.8	(M)	0,18kW
5	Istniejący układ sterowniczy		
6	Dotychczasowe oznacz. pompy CP 16	(M)	0,18kW
7	Pompa istn. M15.8	(M)	0,18kW
8	Istniejący układ sterowniczy		
9	Istniejąca prasa - M15.9	(M)	9,05kW
10	Istniejąca prasa - M15.9	(M)	9,05kW
11	Dmuchała M14.5	(M)	5,50kW
12	Dmuchała M14.5	(M)	5,50kW
13	Wentylator obudowy dmuchawy M14.5	(M)	0,19kW
14	Czujniki PTC dmuchawy + sygnali łącznika		
15	Sygnali do rozdzielni "RG1"		



L1, L2, L3, N, PE

Most szynowy 5 x [Cu 20 x 5]

Dałsza część rozdzielni na następnym rysunku

1	1	
2	2	
3	3	
4	4	
5	5	
6	6	
7	7	
8	8	
9	9	
10	10	
11	11	
12	12	
13	13	
14	14	

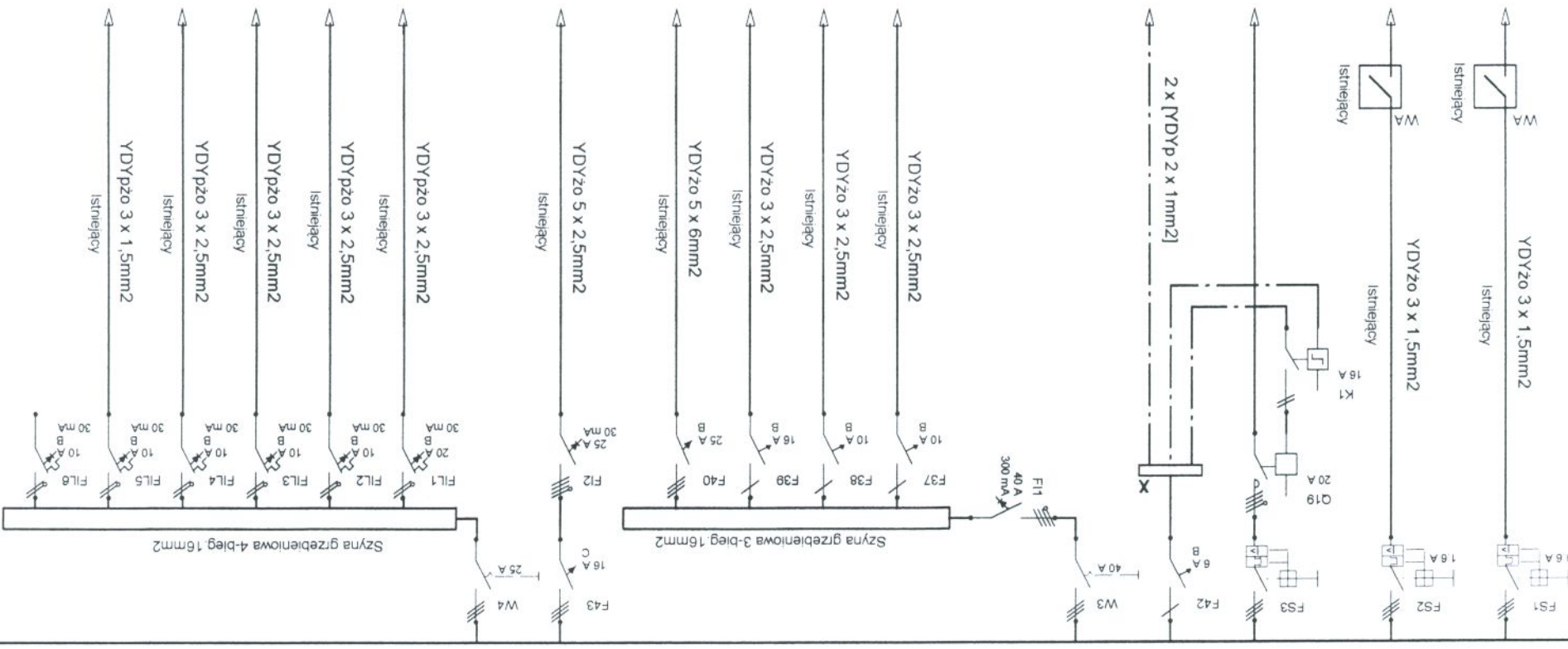
Zmiana			Projekt :			Oczyszczalnia ścieków w Mogielnicy			Schemat strukturalny - rozdzielnia "RG2"		
1	2	3	Data	Wykonani	Inż. M. Czwarosz	11	12	13	14	15	16
1	2	3	Data	Sprawdził	mgr inż. M. Łapiński	11	12	13	14	15	16
Określenie miejsca			Istniejący wentylator			Istniejący wentylator			Istniejący wentylator		
0,20kW			0,20kW			0,20kW			0,20kW		
Istniejący wentylator			Istniejący wentylator			Istniejący wentylator			Istniejący wentylator		
0,09kW			0,09kW			0,09kW			0,09kW		
Projektowany wentylator			Projektowany wentylator			Projektowany wentylator			Projektowany wentylator		
DAS 160			DAS 160			DAS 160			DAS 160		
Przyręski złączające			Przyręski złączające			Przyręski złączające			Przyręski złączające		
w pomieszczeniach			w pomieszczeniach			w pomieszczeniach			w pomieszczeniach		
1,00kW			1,00kW			1,00kW			1,00kW		
Istniejący grzejnik			Istniejący grzejnik			Istniejący grzejnik			Istniejący grzejnik		
w pom. socjalnym			w pom. socjalnym			w pom. socjalnym			w pom. socjalnym		
1,00kW			1,00kW			1,00kW			1,00kW		
Istniejący grzejnik			Istniejący grzejnik			Istniejący grzejnik			Istniejący grzejnik		
2,00kW			2,00kW			2,00kW			2,00kW		
Istniejąca nagrzewnica			Istniejąca nagrzewnica			Istniejąca nagrzewnica			Istniejąca nagrzewnica		
15,00kW			15,00kW			15,00kW			15,00kW		
Istniejące gniazdo 3-faz.			Istniejące gniazdo 3-faz.			Istniejące gniazdo 3-faz.			Istniejące gniazdo 3-faz.		
16A			16A			16A			16A		
Istn. podgrzewacz			Istn. podgrzewacz			Istn. podgrzewacz			Istn. podgrzewacz		
przepływowy wody			przepływowy wody			przepływowy wody			przepływowy wody		
3,00kW			3,00kW			3,00kW			3,00kW		
Istniejący obwód			Istniejący obwód			Istniejący obwód			Istniejący obwód		
gniazd 230V			gniazd 230V			gniazd 230V			gniazd 230V		
0,50kW			0,50kW			0,50kW			0,50kW		
Istniejący obwód			Istniejący obwód			Istniejący obwód			Istniejący obwód		
gniazd 230V			gniazd 230V			gniazd 230V			gniazd 230V		
0,50kW			0,50kW			0,50kW			0,50kW		
Istniejący obwód			Istniejący obwód			Istniejący obwód			Istniejący obwód		
gniazd 230V			gniazd 230V			gniazd 230V			gniazd 230V		
0,50kW			0,50kW			0,50kW			0,50kW		
Dyspozyt. + umywalka			Dyspozyt. + umywalka			Dyspozyt. + umywalka			Dyspozyt. + umywalka		
pom. social. + korytarz			pom. social. + korytarz			pom. social. + korytarz			pom. social. + korytarz		
2,28kW			2,28kW			2,28kW			2,28kW		

Data część rozdzielni  
na rysunku poprzednim

L1, L2, L3, N, PE

Most szynowy 5 x [Cu 20 x 5]

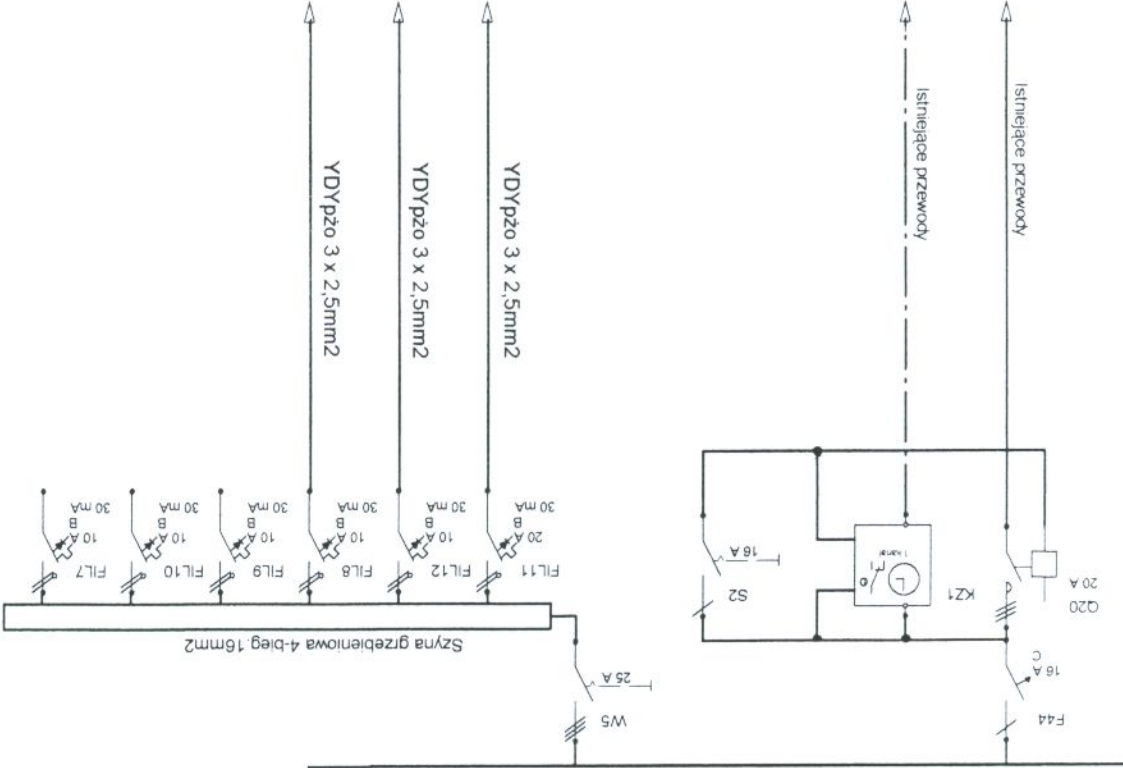
Data część rozdzielni  
na następnym rysunku



1	Zmiana	Popis	Projekt : <b>Oczyszczalnia ścieków w Mogielnicy</b>	Określenie miejsca							
	1	Wykonał									
	2	Data									
3	2	3	Projekt : <b>Oczyszczalnia ścieków w Mogielnicy</b>		Istniejące oświetlenie zewnętrzne reaktora	Istniejące przewody	Istniejące przewody				
4	4	4	Projekt : <b>Oczyszczalnia ścieków w Mogielnicy</b>								
5	5	5	Projekt : <b>Oczyszczalnia ścieków w Mogielnicy</b>								
6	6	6	Projekt : <b>Oczyszczalnia ścieków w Mogielnicy</b>		Istniejący przekładnik zmienny	Istniejące przewody	Istniejące przewody				
7	7	7	Projekt : <b>Oczyszczalnia ścieków w Mogielnicy</b>								
8	8	8	Projekt : <b>Oczyszczalnia ścieków w Mogielnicy</b>								
9	9	9	Projekt : <b>Oczyszczalnia ścieków w Mogielnicy</b>		Projektowany obwód gniazd 230V	Projektowany obwód gniazd 230V	Projektowany obwód gniazd 230V				
10	10	10	Projekt : <b>Oczyszczalnia ścieków w Mogielnicy</b>								
11	11	11	Projekt : <b>Oczyszczalnia ścieków w Mogielnicy</b>								
12	12	12	Projekt : <b>Oczyszczalnia ścieków w Mogielnicy</b>								
13	13	13	Projekt : <b>Oczyszczalnia ścieków w Mogielnicy</b>								
14	14	14	Projekt : <b>Oczyszczalnia ścieków w Mogielnicy</b>								

Układ wewnętrznych instalacji: TN-S

Dataśca część rozdzielni na rysunku poprzednim  
L1, L2, L3, N, PE Most szynowy 5 x [Cu 20 x 5]





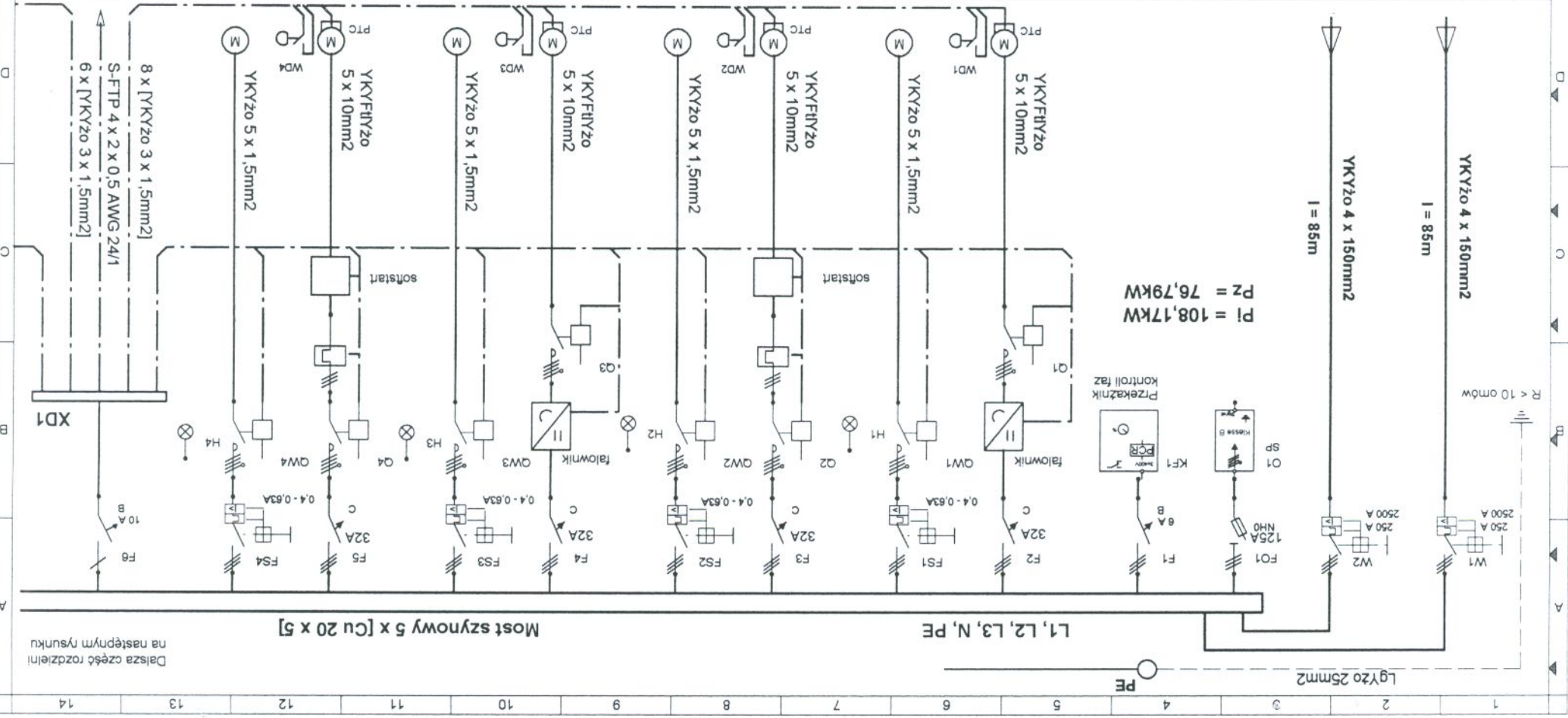
Zmiana		Data	
1	Wykonał	inż. M. Czwartosz	
2	Data		
3	Podpis	<i>[Signature]</i>	
4	Sprawił	mgr inż. M. Lapiński	

Oczyszczalnia ścieków w Mogielnicy  
 Schemat strukturalny - rozdzielnia "RD1"

Projekt:

Urząd Miasta i Gminy w Mogielnicy  
 Mogielnica

Określenie miejsca		Określenie miejsca	
Zasilanie ze stacji transformatorowej		Zasilanie ze stacji transformatorowej	
Zasilanie ze stacji transformatorowej		Zasilanie ze stacji transformatorowej	
Odgromniki klasy B+C		Odgromniki klasy B+C	
Dmuchała M12.1 typu ROBOX ES45/2P	15,00kW	Dmuchała M12.1 typu ROBOX ES45/2P	15,00kW
Wentylator obudowy dmuchawy M12,1	0,19kW	Wentylator obudowy dmuchawy M12,1	0,19kW
Dmuchała M12.2 typu ROBOX ES45/2P	15,00kW	Dmuchała M12.2 typu ROBOX ES45/2P	15,00kW
Wentylator obudowy dmuchawy M12,2	0,19kW	Wentylator obudowy dmuchawy M12,2	0,19kW
Dmuchała M12.3 typu ROBOX ES45/2P	15,00kW	Dmuchała M12.3 typu ROBOX ES45/2P	15,00kW
Wentylator obudowy dmuchawy M12,3	0,19kW	Wentylator obudowy dmuchawy M12,3	0,19kW
Dmuchała M12.4 typu ROBOX ES45/2P	15,00kW	Dmuchała M12.4 typu ROBOX ES45/2P	15,00kW
Wentylator obudowy dmuchawy M12,4	0,19kW	Wentylator obudowy dmuchawy M12,4	0,19kW
Czujniki PTC dmuchaw M12.1 - M12.4		Czujniki PTC dmuchaw M12.1 - M12.4	
Kable sterownicze do rozdzielni "RG1"		Kable sterownicze do rozdzielni "RG1"	
Czujniki PTC dmuchaw M12.5 - M12.7		Czujniki PTC dmuchaw M12.5 - M12.7	



Most szynowy 5 x [Cu 20 x 5]

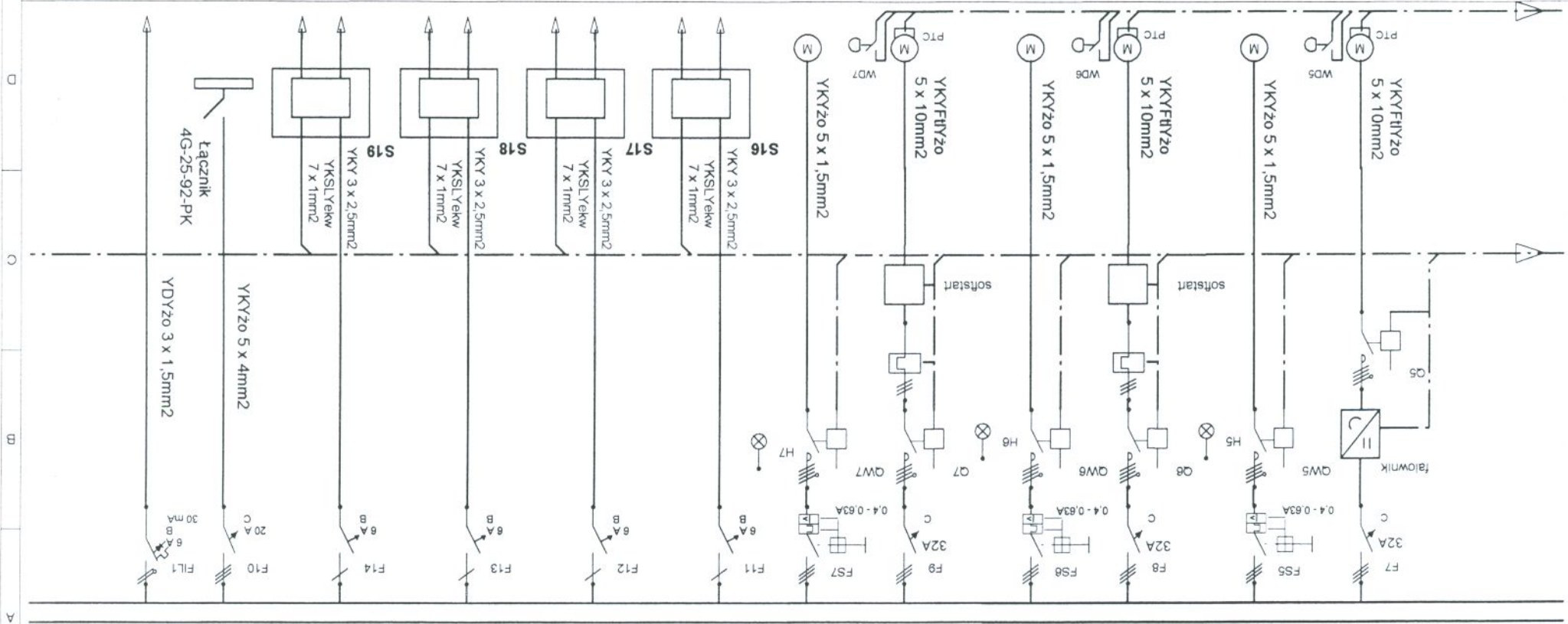
Dalsza część rozdzielni na następnym rysunku

14	13	12	11	10	9	8	7	6	5	4	3	2	1
----	----	----	----	----	---	---	---	---	---	---	---	---	---

Daśca część rozdzielni  
na rysunku poprzednim

L1, L2, L3, N, PE

Most szynowy 5 x [Cu 20 x 5]



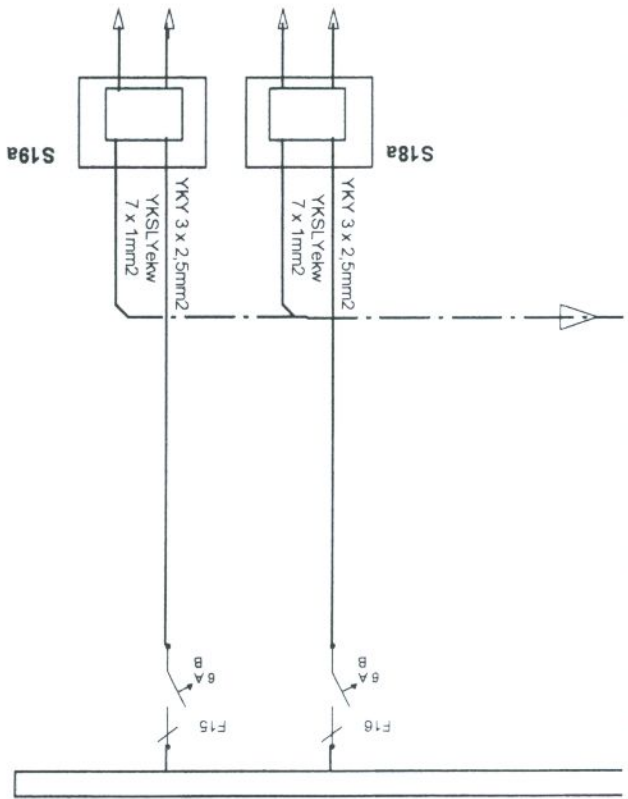
Określone miejsca		Projekt:		
1	Dmuchawa M12.5 typu ROBOX ES45/2P	1	Wykonali inż. M. Czwartosz	
2	Wentylator obudowy dmuchawy M12.5	2	Data	
3	Dmuchawa M12.6 typu ROBOX ES45/2P	3	Podpisz <i>[Signature]</i>	
4	Wentylator obudowy dmuchawy M12.6	4	Sprawdził mgr inż. M. Kapinski	
5	Dmuchawa M12.7 typu ROBOX ES45/2P	5	Oczyszczalnia ścieków w Mogielnicy	
6	Wentylator obudowy dmuchawy M12.7	6	Schemat strukturalny - rozdzielnia "RD1"	
7	Sonda tlenowa ST11.2 w zbiorniku słab. osadu	7	Mogielnica	
8	Sonda tlenowa ST11.1 w zbiorniku słab. osadu	8	Urząd Miasta i Gminy w Mogielnicy	
9	Sonda tlenowa ST4.2 reaktora II stopnia	9	Dmuchawy II	
10	Sonda tlenowa ST4.1 reaktora II stopnia	10	RD1	
11	Rozdzielnia "LESZNO" - potrzeby eksploatacyjne	11	Numer oferty	
12	Oświetlenie wiatry	12	Arkusz 19/	
13		13		
14		14		

Zmiana		Data		Podpis		Sprawdził		mgr inż. M. Lapiński		5		4		3		2		1	
1		Data		Wykonał		inż. M. Czwarosz		Projekt		6		7		8		9		10	
2		Data						Projekt :		11		12		13		14		14	
3								Projekt :		11		12		13		14		14	
4								Projekt :		11		12		13		14		14	
5								Projekt :		11		12		13		14		14	
6								Projekt :		11		12		13		14		14	
7								Projekt :		11		12		13		14		14	
8								Projekt :		11		12		13		14		14	
9								Projekt :		11		12		13		14		14	
10								Projekt :		11		12		13		14		14	
11								Projekt :		11		12		13		14		14	
12								Projekt :		11		12		13		14		14	
13								Projekt :		11		12		13		14		14	
14								Projekt :		11		12		13		14		14	
1								Projekt :		11		12		13		14		14	
2								Projekt :		11		12		13		14		14	
3								Projekt :		11		12		13		14		14	
4								Projekt :		11		12		13		14		14	
5								Projekt :		11		12		13		14		14	
6								Projekt :		11		12		13		14		14	
7								Projekt :		11		12		13		14		14	
8								Projekt :		11		12		13		14		14	
9								Projekt :		11		12		13		14		14	
10								Projekt :		11		12		13		14		14	
11								Projekt :		11		12		13		14		14	
12								Projekt :		11		12		13		14		14	
13								Projekt :		11		12		13		14		14	
14								Projekt :		11		12		13		14		14	

Określenie miejsca

Sonda REDOX ozn. SR-1 reaktora II stopnia

Sonda REDOX ozn. SR-2 reaktora II stopnia



Urząd Miasta i Gminy w Mogielnicy  
Mogielnica

Dmuchały II  
RD1

Arkusze 20/

Numer oferty

12

13

14

14

14

14

14

14

14

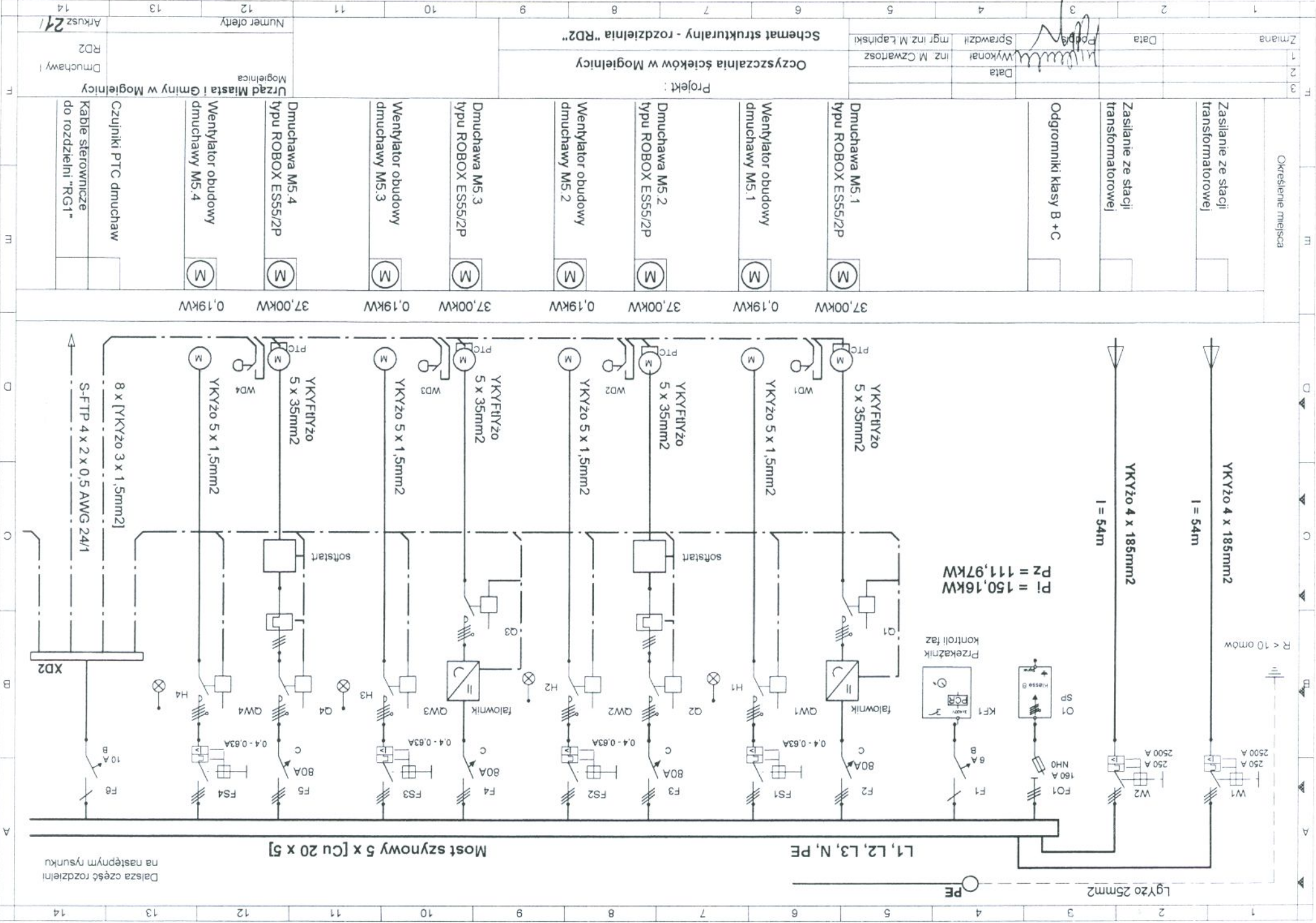
14

14

14

14

14



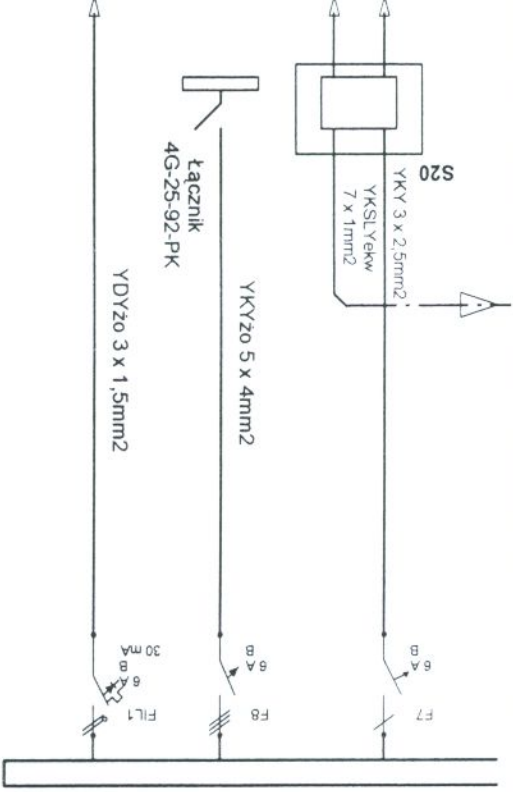
1	Zmiana		
2	Data		
3	Wykonana		
4	Wykonana		
5	Sprawdzil		
6	mgr inż. M. Lapiński		

Projekt :  
**Oczyszczalnia ścieków w Mogielnicy**  
**Schemat strukturalny - rozdzielnia "RD2"**

1	Urząd Miasta i Gminy w Mogielnicy
2	Mogielnica
3	Numer oferty
4	RD2
5	Arkusze
6	21

Określenie miejsca	Symbol	Wykonanie	Wykonanie	Wykonanie	Wykonanie
Zasilanie ze stacji transformatorowej					
Zasilanie ze stacji transformatorowej					
Odgromniki klasy B+C					
Dmuchała M5.1 typu ROBOX ESS5/2P	(M)	37,00kW			
Wentylator obudowy dmuchawy M5.1	(M)	0,19kW			
Dmuchała M5.2 typu ROBOX ESS5/2P	(M)	37,00kW			
Wentylator obudowy dmuchawy M5.2	(M)	0,19kW			
Dmuchała M5.3 typu ROBOX ESS5/2P	(M)	37,00kW			
Wentylator obudowy dmuchawy M5.3	(M)	0,19kW			
Dmuchała M5.4 typu ROBOX ESS5/2P	(M)	37,00kW			
Wentylator obudowy dmuchawy M5.4	(M)	0,19kW			
Czujniki PTC dmuchaw					
Kable sterownicze do rozdzielni "RG1"					

Dalsza część rozdzielni  
na rysunku poprzednim



Układ wewnętrznych instalacji: TN-S

1,00kW  
0,40kW

Określenie miejsca

Sonda tienowa ST4  
reaktora I stopnia

Rozdzielnia "LESZNO"  
- potrzeby eksploatacyjne

Oświetlenie wiaty



Tł	C	Zmiana	Data	<i>[Signature]</i>	Sprawdził mgr inż. M. Łapiński
1	N				Wykonał inż. M. Czwartosz
2					Data

Projekt :  
Oczyszczalnia ścieków w Mogielnicy  
Schemat strukturalny - rozdzielnia "RD2"

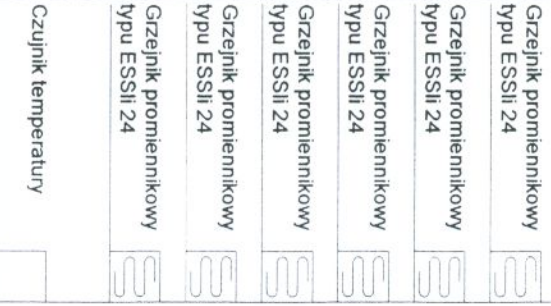
Urząd Miasta i Gminy w Mogielnicy  
Mogielnica

Numer oferty  
RD2  
Dmuchawy I  
Arkusz 22



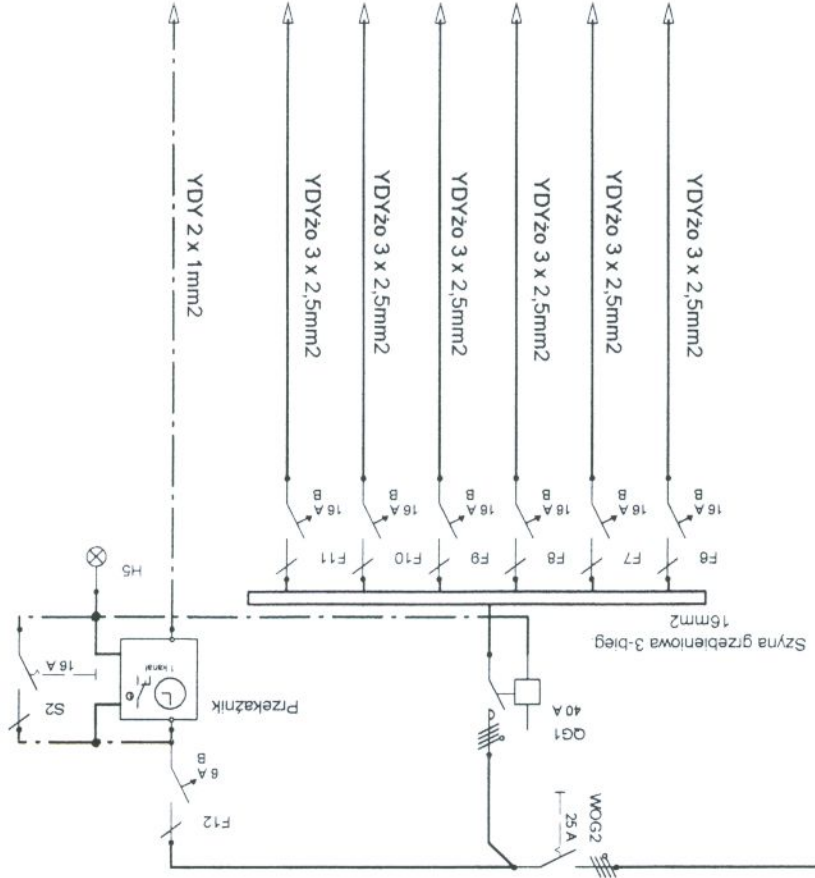
Zmiana		Data		Wykonat		Sprawdził		mgr inż. M. Łapiński	
Data		Data		Data		Data		Data	
1									
2									
3									
Oczyszczalnia ścieków w Mogielnicy									
Projekt : Urząd Miasta i Gminy w Mogielnicy									
Mogielnica									
Bud. techn. proj. RT-1									
Arkusz 24									
14									
13									
12									
11									
10									
9									
8									
7									
6									
5									
4									
3									
2									
1									

Określone miejsca



6 x 2,40kW

Układ wewnętrznych instalacji: TN-S



Dataśca część rozdzielni na rysunku poprzednim

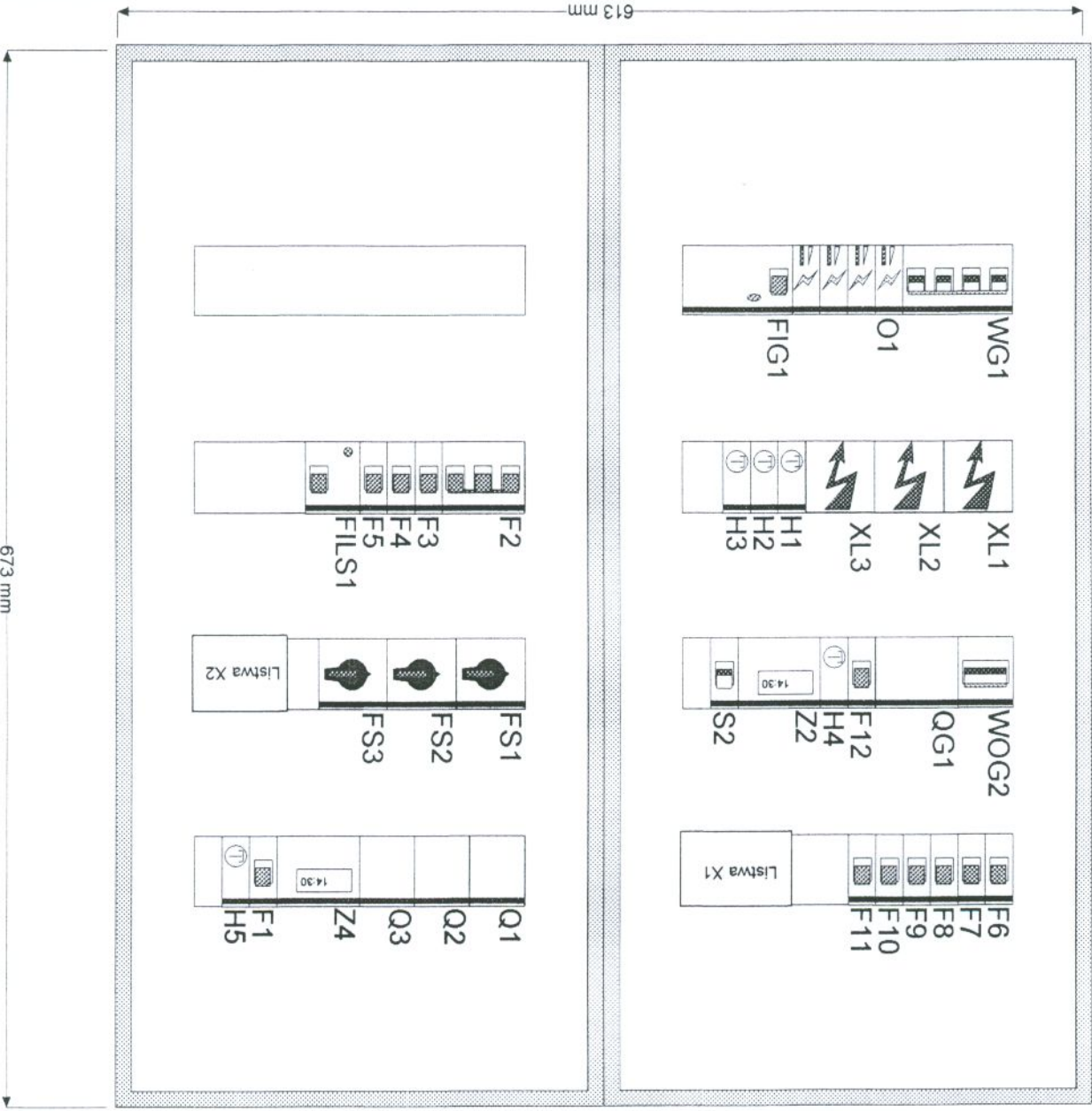
Zmiana	1	
Data	2	
Podpis	3	
Wykonał	4	inż. M. Czwartosz
Sprawdził	5	mgr inż. M. Łapiński
Norma	6	

Projekt  
**Oczyszczalnia ścieków w Mogielnicy**  
 Rozdział "RT-1"

Widok z pokrywami

Wielkość	12	
Num oferty	13	
Arkusz	14	25/

Urząd Miasta i Gminy w Mogielnicy  
 Mogielnica  
 Bud. techn. proj.  
 RT-1



2 x VE412L

613 mm

673 mm

1 2 3 4 5 6 7 8 9 10 11 12 13 14



1	Zmiana		
2	Data		
3	Podpis	<i>[Signature]</i>	
4	Sprawdził		
5	Wykonał		
6	Data		
7	mgr inż M. Kapuściński		

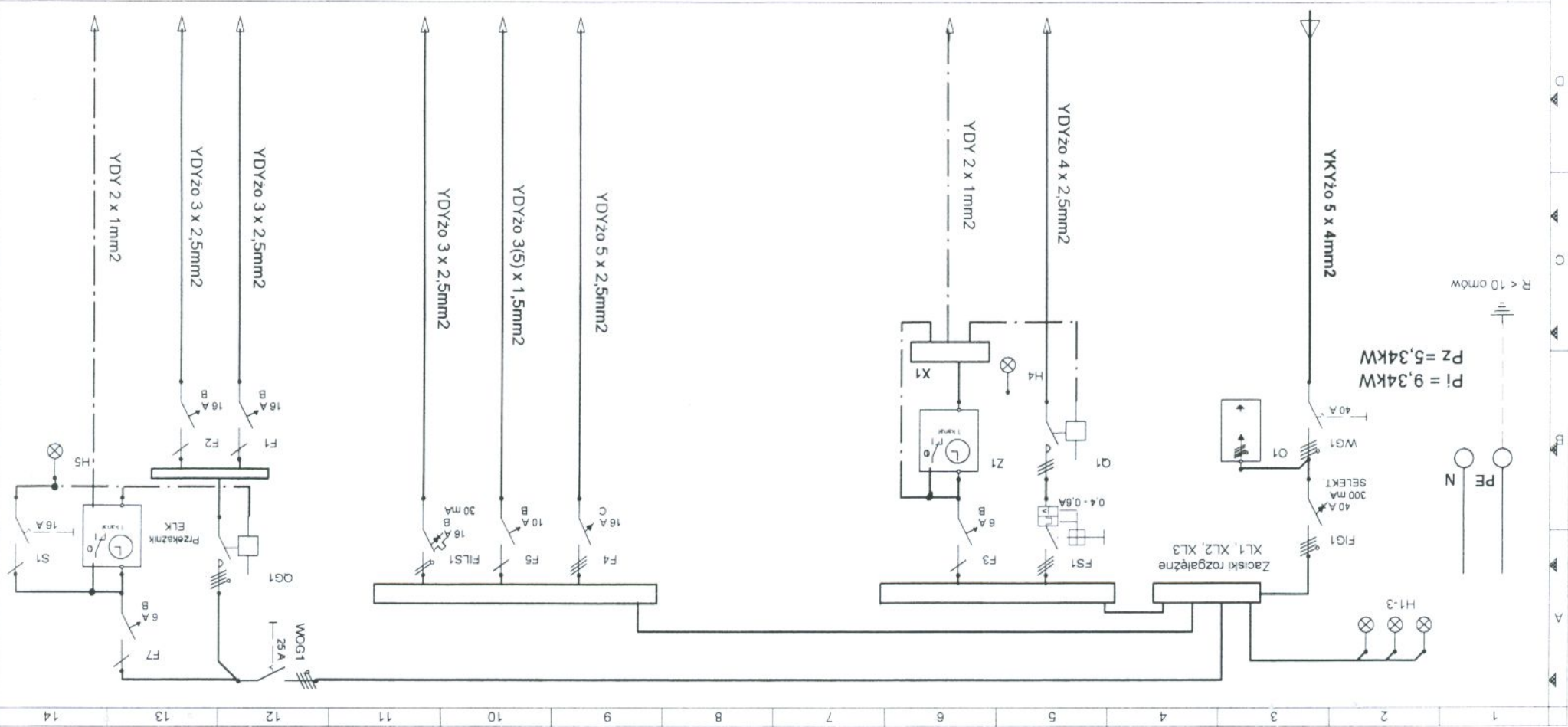
Oczyszczalnia ścieków w Mogielnicy  
 Schemat strukturalny - rozdzielnia "RT-2"


Projekt:

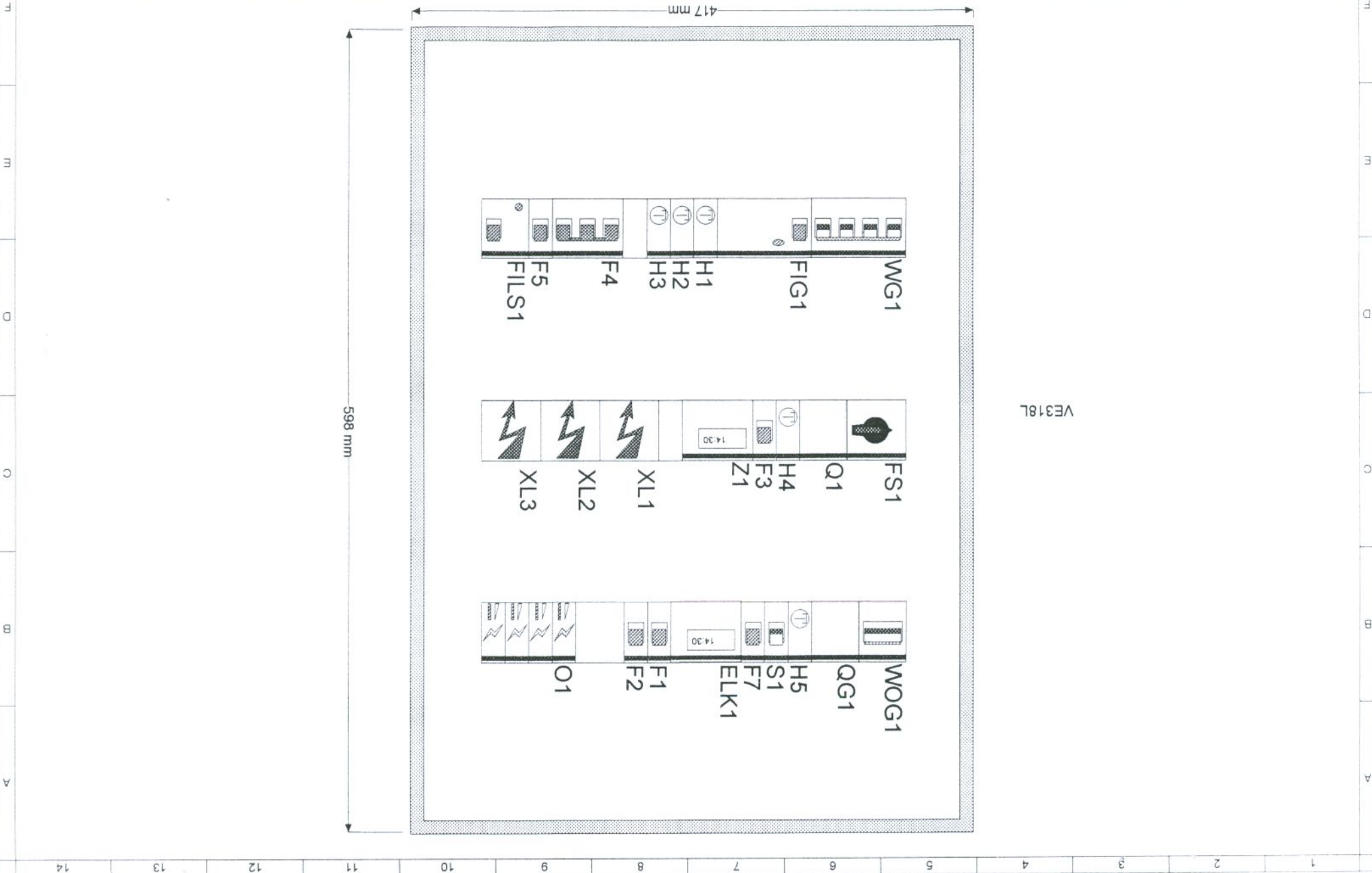
Urząd Miasta i Gminy w Mogielnicy

Bud. techn. proj. RT-2  
 Arkusz 26/14

1	Określenie miejsca	
2	Zasilanie z rozdzielni głównej "RG1"	
3	Wentylator Das - 200	0,09kW
4	Łączni ręczny wentylatora 4G10-90-PK-S6-A0	
5	Rozdzielnia LESZNO	1,00kW
6	Oświetlenie pom. chemicznego	0,45kW
7	Podgrzewacz wody przepływowy	3,00kW
8	Grzejnik promiennikowy typu ESSII 24	2,40kW
9	Grzejnik promiennikowy typu ESSII 24	2,40kW
10	Czujnik temperatury NTC	



1	Zmiana															
2	Data															
3	Popis															
4	Norma															
5	Wykonali	inż. M. Czwartosz														
6	Sprawił	mgr inż. M. Łapinski														
7	Widok z pokrywami	Projekt Rozdzielnia "RT-2" Oczyszczalnia ścieków w Mogielnicy														
8																
9																
10																
11																
12	Wielkość	Mogielnica														
13	Num oferty	RT-2														
14	Arkusz	27														



VE318L

Zmiana													
Data													
Podpis <i>[Signature]</i>													
Sprawdził mgr inż. M. Lapiński													
Wykonał inż. M. Czwartosz													
Data													
Projekt :													
Oczyszczalnia ścieków w Mogielnicy													
Schemat strukturalny - tablica "TW"													
Urząd Miasta i Gminy w Mogielnicy													
Mogielnica													
Bud. techn. proj.													
TW													
Arkusze 28													
Numer oferty													
13													
12													
11													
10													
9													
8													
7													
6													
5													
4													
3													
2													
1													
Określenie miejsca													
Zasilanie z rozdzielni "RG1"													
Oświetlenie wiaty													
Przyrządy sterownicze													
1,80kW													
YDYz0 3 x 2,5mm <sup>2</sup>													
YDYz0 3 x 1,5mm <sup>2</sup>													
2 x [YDY 2 x 1,5mm <sup>2</sup> ]													
Układ wewnętrznych instalacji: TN-S													
14													
13													
12													
11													
10													
9													
8													
7													
6													
5													
4													
3													
2													
1													

