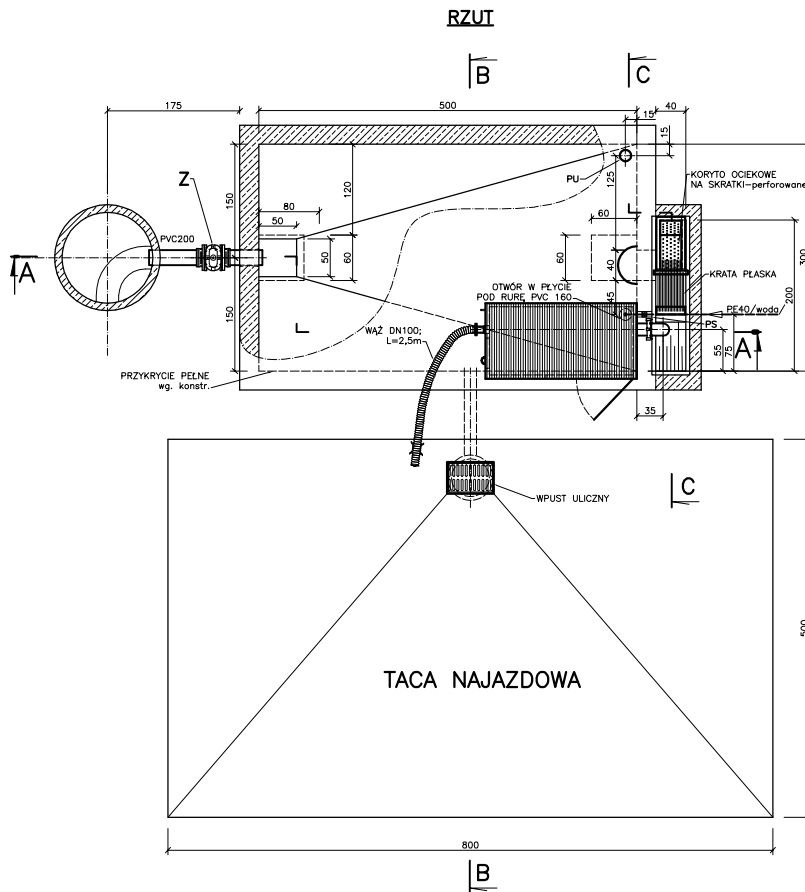


**STANOWISKO ZLEWCZE
ŚCIEKÓW KOMUNALNYCH
OB.16
SKALA 1:100**



NOSAN KIELCE		Zakład Projektowo – Usługowy Ochrony Środowiska		Nr rys. 25 Skala: 1:100
Objekt	ROZBUDOWA I MODERNIZACJA OCZYSZCZALNI ŚCIEKÓW KOMUNALNYCH W MOGIELNICY			
Projekt	PROJEKT BUDOWLANY – CZĘŚĆ TECHNOLOGICZNA			
Tytuł rys.	STANOWISKO ZLEWCZE ŚCIEKÓW KOMUNALNYCH – OB.16 RZUT. PRZEKROJE			
Opracował	inż. MARCIN MISZTAŁ	Nr upr. —	Data 08.2005	Podpis
Projektował	inż. STEFAN NOWAK	56/55/90	08.2005	
Sprawdził	mgr inż. GRZEGORZ NOWAK	SWK/0051/PWOS/05	08.2005	