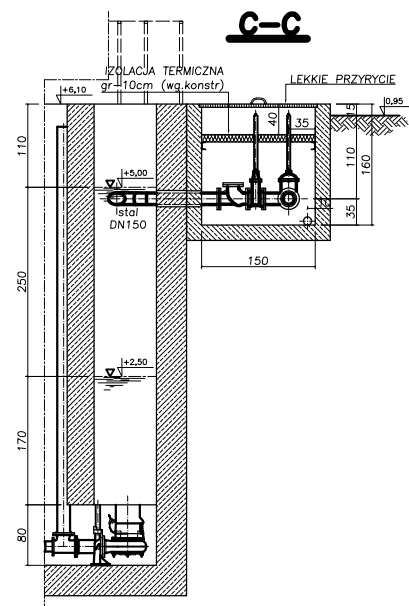
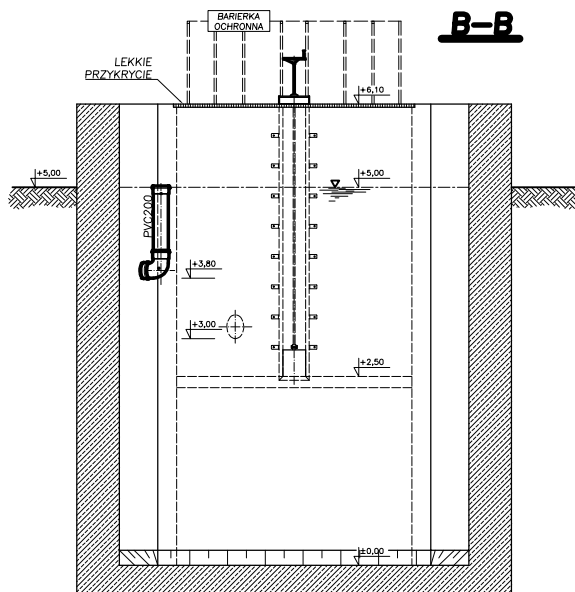
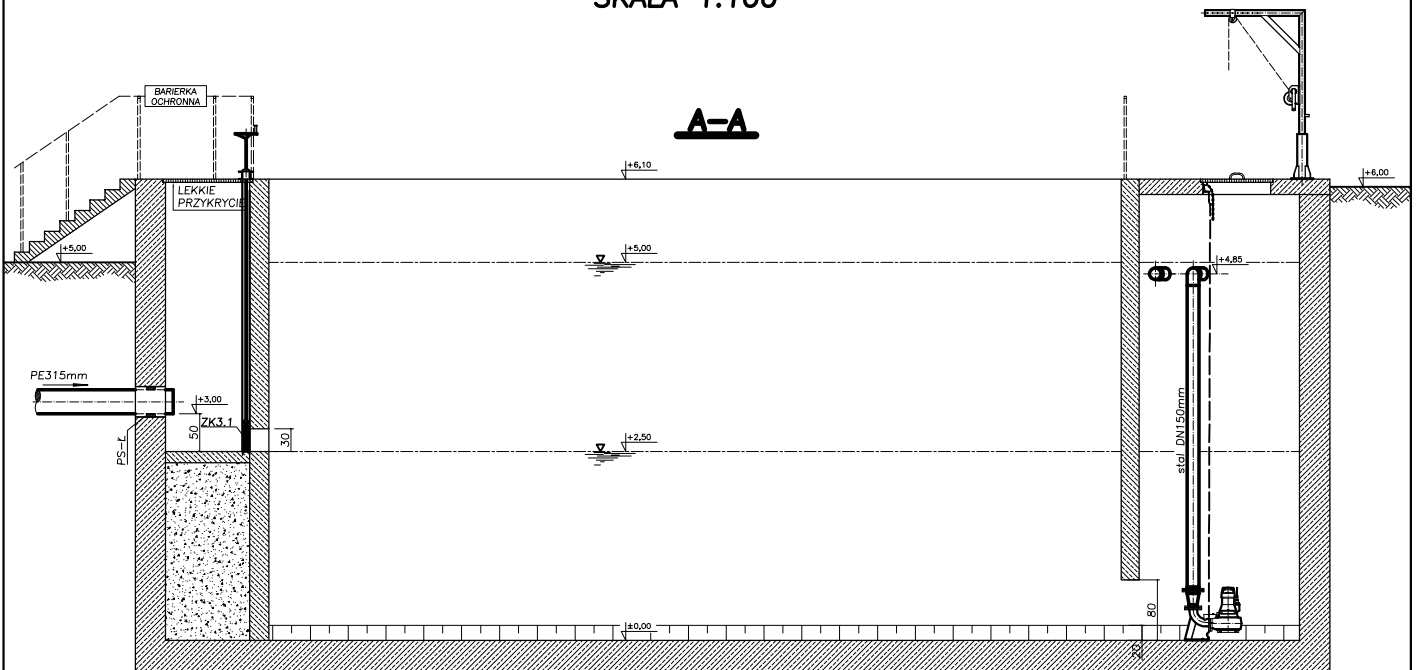


ZBIORNIK UŚREDNIAJĄCO-BUFOROWY (OB.3) SKALA 1:100



NOSAN KIELCE	Zakład Projektowo – Usługowy Ochrony Środowiska			Nr rys. 12
				Skala: 1:100
Obiekt	ROZBUDOWA I MODERNIZACJA OCZYSZCZALNI ŚCIEKÓW KOMUNALNYCH W MOGIELNICY			
Projekt	PROJEKT BUDOWLANY – CZĘŚĆ TECHNOLOGICZNA			
Tytuł rys.	ZBIORNIK UŚREDNIAJĄCO-BUFOROWY – OB.3 RZUT			
Opracował	inż. MARCIN KOCHEL	Nr upr. —	Data 08.2005	Podpis
Projektował	inż. STEFAN NOWAK	56/55/90	08.2005	
Projektował	mgr inż. GRZEGORZ NOWAK	SWK/0051 /PWOS/05	08.2005	