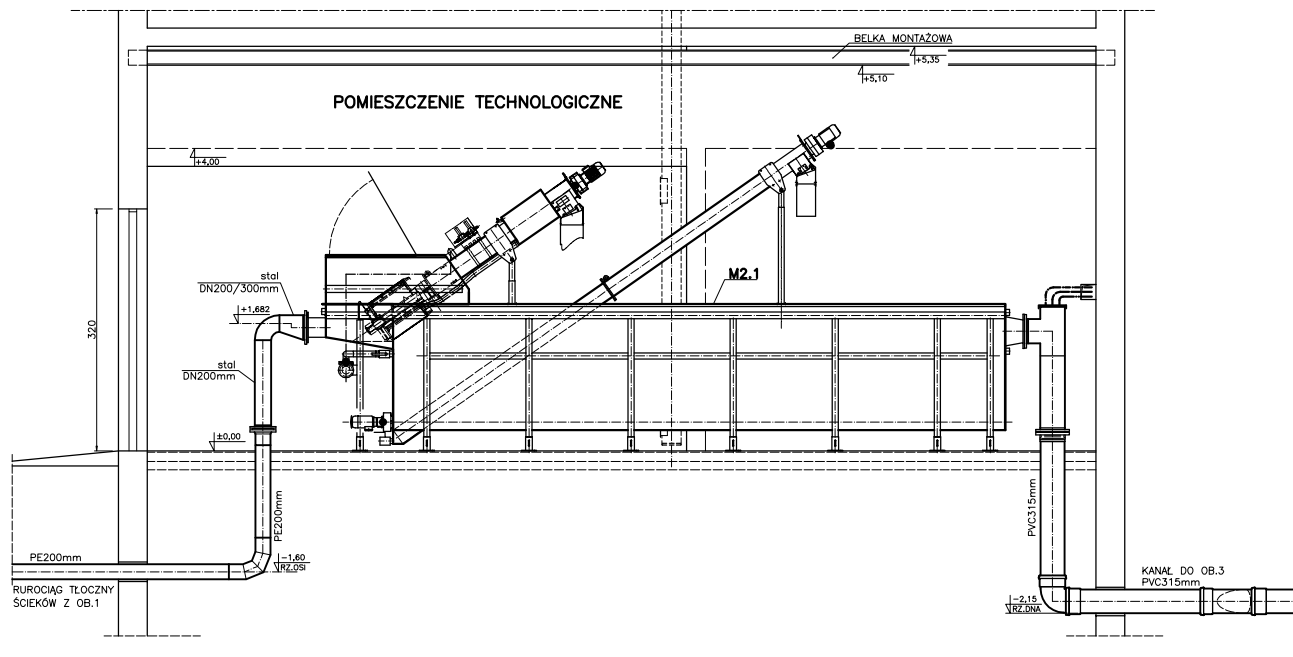
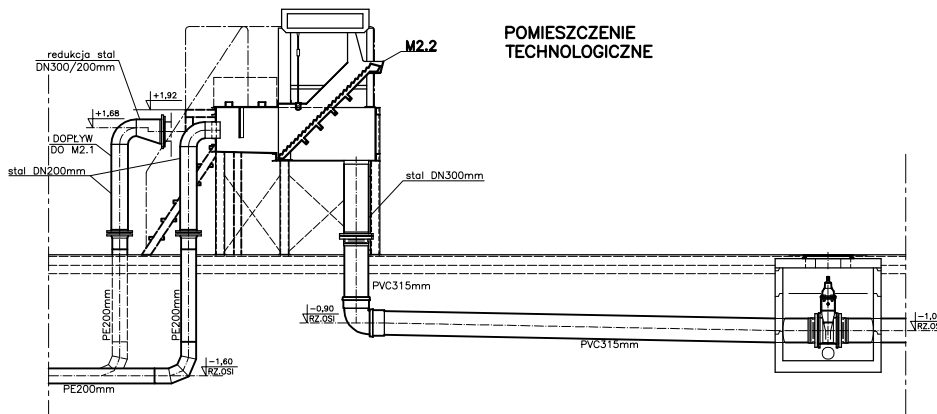


BUDYNEK TECHNOLOGICZNY OB.2 – PRZEKROJE A–A i B–B SKALA 1:100

PRZEKRÓJ A–A



PRZEKRÓJ B–B



NOSAN		Zakład Projektowo – Usługowy Ochrony Środowiska		Nr rys. 9
KIELCE				Skala: 1:100
Objekt	ROZBUDOWA I MODERNIZACJA OCZYSZCZALNI ŚCIEKÓW KOMUNALNYCH W MOGIELNICY			
Projekt	PROJEKT BUDOWLANY – CZĘŚĆ TECHNOLOGICZNA			
Tytuł rys.	BUDYNEK TECHNOLOGICZNY – OB.2 PRZEKROJE A–A, B–B			
Opracował	inż. WOJCIECH RADEK	Nr upr. –	Data 08.2005	Podpis
Projektował	inż. STEFAN NOWAK	56/55/90	08.2005	
Sprawdził	mgr inż. GRZEGORZ NOWAK	SWK/0051 /PWOS/05	08.2005	