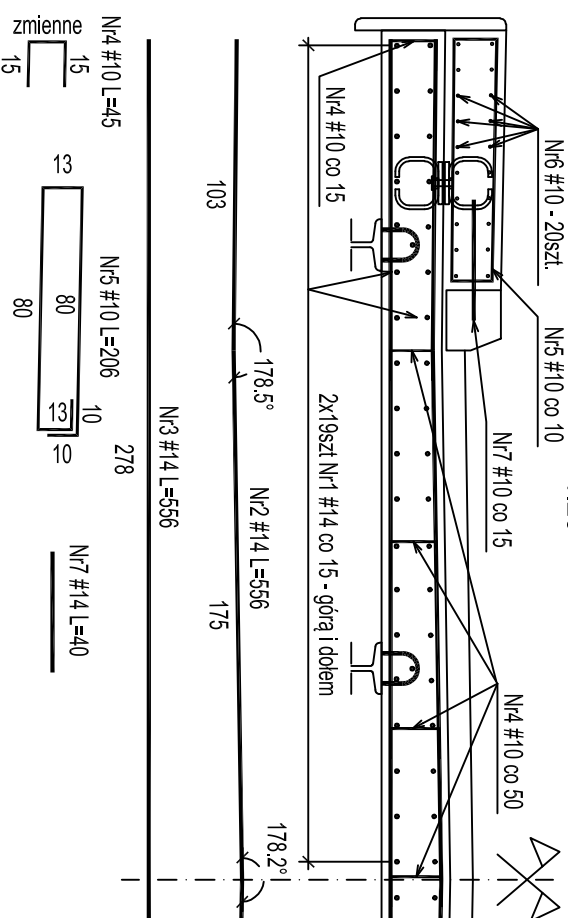


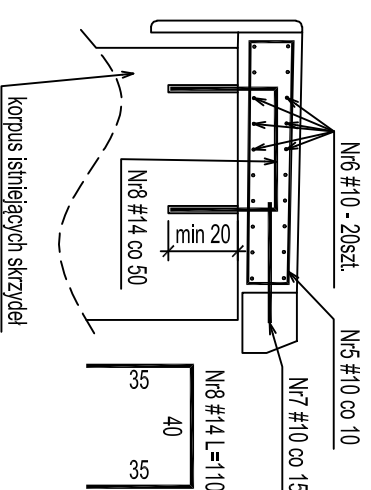
PRZEKRÓJ POPRZECZNY PŁYTY POMOSTU

1:25



PRZEKRÓJ POPRZECZNY NA SKRZYDLACH


1:25



- Uwagi:
1. Materiały:
Stal zbrojeniowa: BSt 500S
Betón płyty B30 (C25/30, F150 W8) V=13m³
Betón kap B30 (C25/30, F150 W8) V=6m³
 2. Wszystkie wymiary podano w centymetrach.
 3. Pręty zwyńciarowano w ich osiach.
 4. Otulina prętów poprzecznych a=min 2,5cm.
 5. Wysokość pręta nr 4 dopasować do gabarytów płyty pomostu.
 6. Promienie gięcia prętów oraz łączenie prętów wg PN-91/S-10042.

Nr pręta	Śred. # [mm]	Długość [cm]	Ilość [szt.]	Długość całkowita [m]	
				#10	#14
1	#14	1110	76		843,6
2	#14	556	75		417,0
3	#14	556	75		417,0
4	#10	45	242	108,9	
5	#10	206	324	667,4	
6	#10	1620	40	648,0	
7	#10	40	64	25,6	
8	#14	110	24		26,4
Długość wg średnic [m]				1449,9	1704,0
Masa jednostkowa [kg/m]				0,617	1,21
Masa wg średnic [kg]				894,6	2061,8
Masa sumaryczna stali [kg]					2956

WYKAZ STALI ZBROJENIOWEJ PŁYTY POMOSTU I KAP

JEDYNOŚĆ PROJEKTOWA			
 BIURO INŻYNIERSKIE <small>Łukasz Widałski</small>			
ul. Borowej Góry 1/54, 01-354 Warszawa biuro: Szczęśna, ul. Truskawkowa 5, 05-600 Grójec tel. 512 425 611, email: biuroinzynierskie@op.pl www.biuroinzynierskie.com			
NAZWA OBIEKTU BUDOWLANEGO Remont mostu w m. Wólka Gostomska gmina Mogielnica			
INWESTOR Gmina Mogielnica 05-640 Mogielnica, ul. Rynek 1			
BRANDA Drogową / Mostowa		TYTUŁ PROJEKTU PROJEKT WYKONAWCZY	
PROJEKTANT BRANŻY MOSTOWEJ mgr inż. GERARD MARCZEWSKI	NUMER UPRAWNIENI MAZ/0127/POOM/09	PROJEKTANT BRANŻY MOSTOWEJ mgr inż. ANNA ZBUCKA-MARCZEWSKA	
PROJEKTANT BRANŻY INDOOROWEJ mgr inż. LUKASZ WIDAŁSKI	NUMER UPRAWNIENI MAZ/0143/POOD/12	TYTUŁ RYSUNKU Zbrojenie płyty pomostu oraz kap	
DATA 11.2016	SKALA 1:50, 100	ARKUSZ 1/1	NUMER RYSUNKU M-06