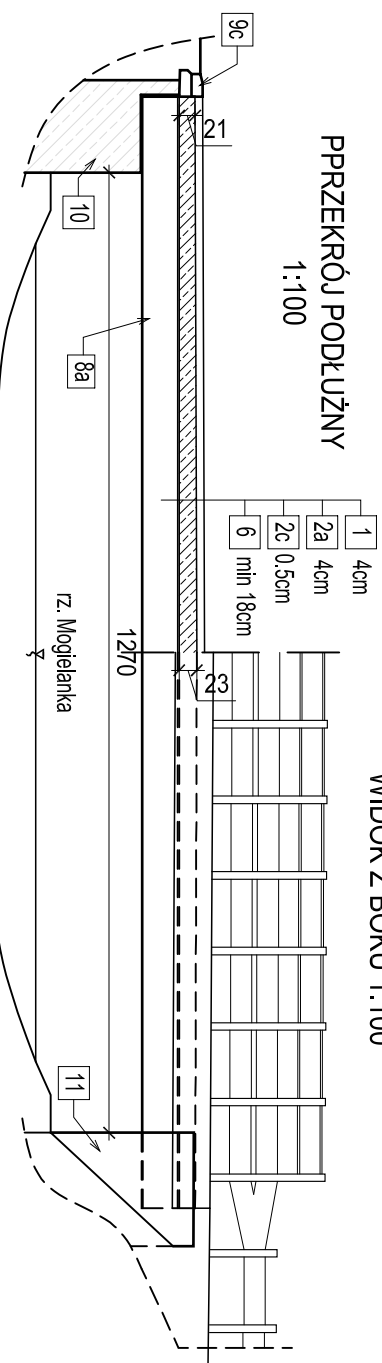


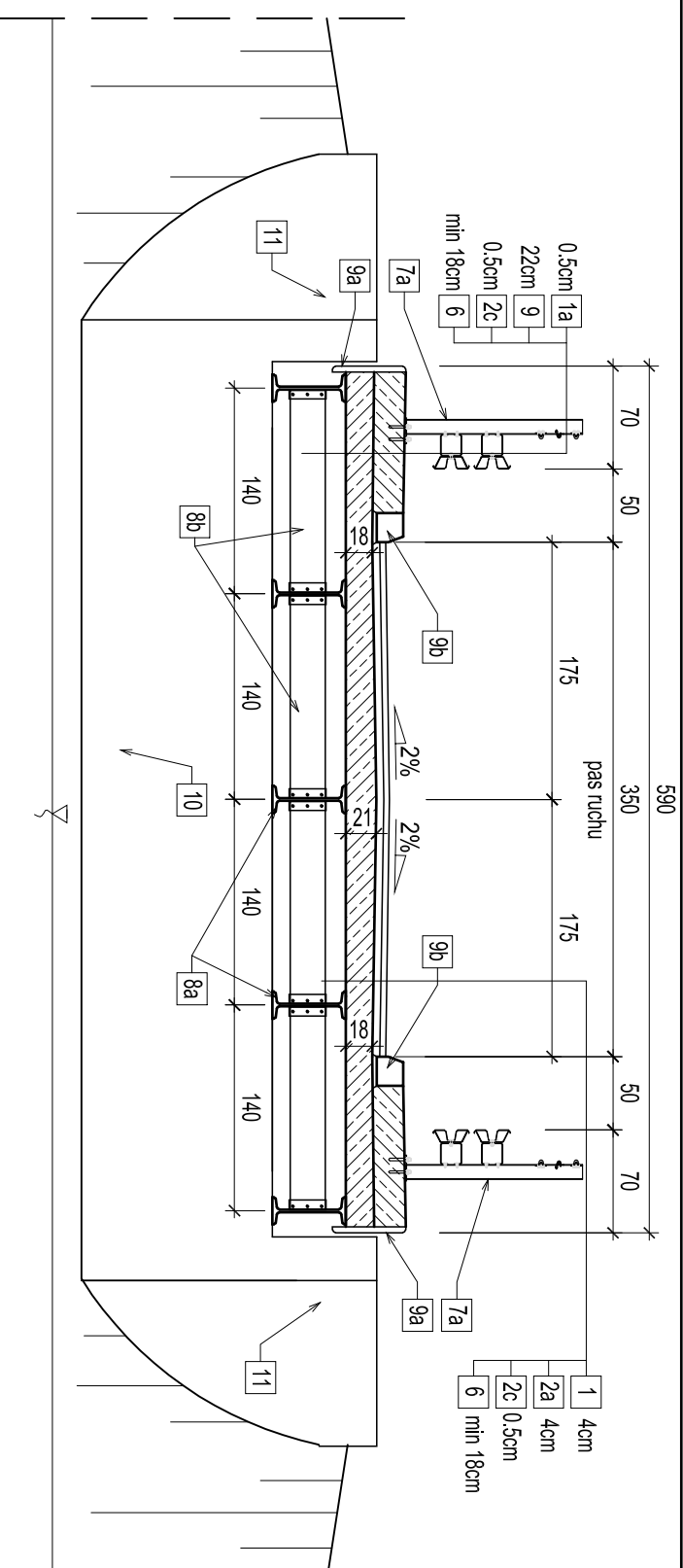
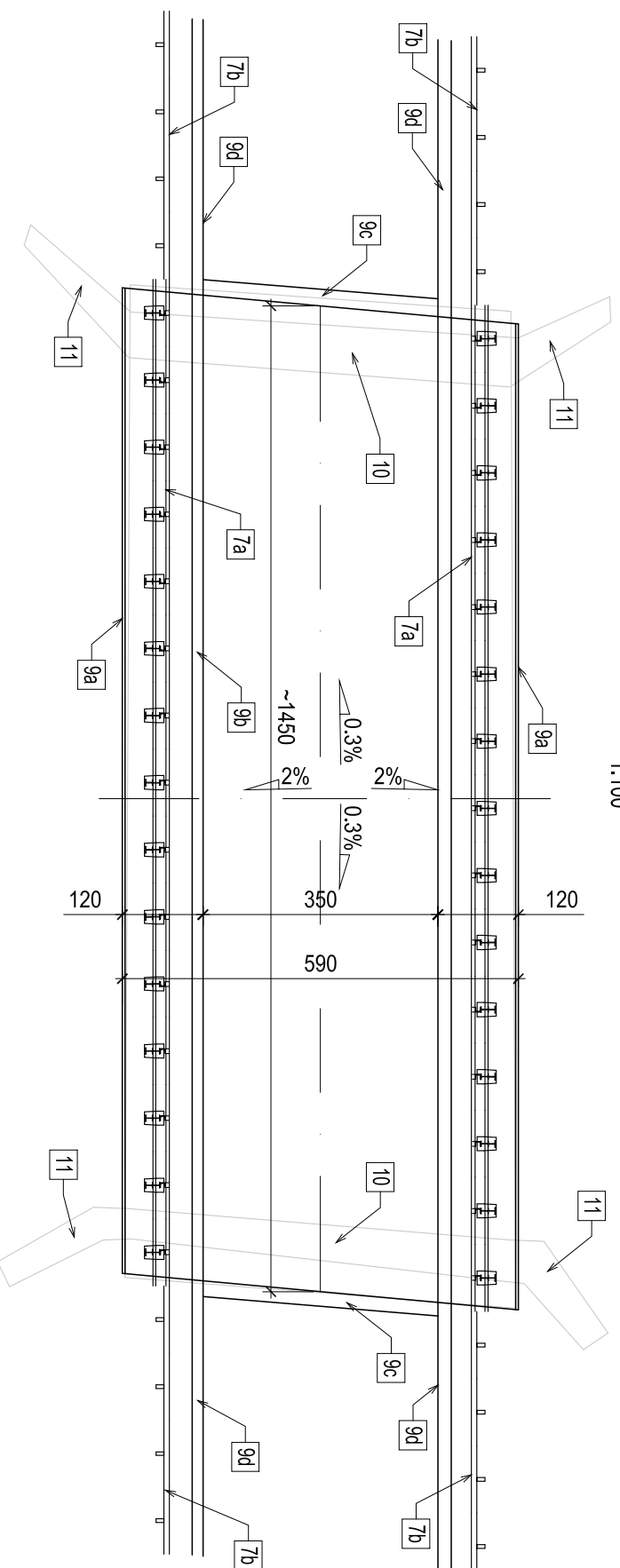
- OZNACZENIA:**
- 1 - warstwa ścierna z betonu asfaltowego
 - 1a - nawierzchnia chemoutwardzalna
 - 2a - warstwa wiążąca asfaltu lanego
 - 2c - izolacja z papy termozgrzewalnej
 - 6 - żelbetowa płyta pomostu
 - 7a - bariera NI W3 B
 - 7b - oddinki początkowe i końcowe bariery
 - 8a - istniejące dźwigar PN 500
 - 8b - istniejące poprzecznice
 - 9 - kapa monolityczna
 - 9a - kapa monolityczna
 - 9a - deska polimerobetonowa
 - 9b - krawężnik kamienny
 - 9c - krawężnik drogowy "poziomo" na betonowej ławie oporowej
 - 9d - krawężnik drogowy zanikający na długości 4m
 - 10 - istniejący korpus podpory
 - 11 - istniejący korpus skrzydła

PPRZEKRÓJ PODŁUŻNY
1:100

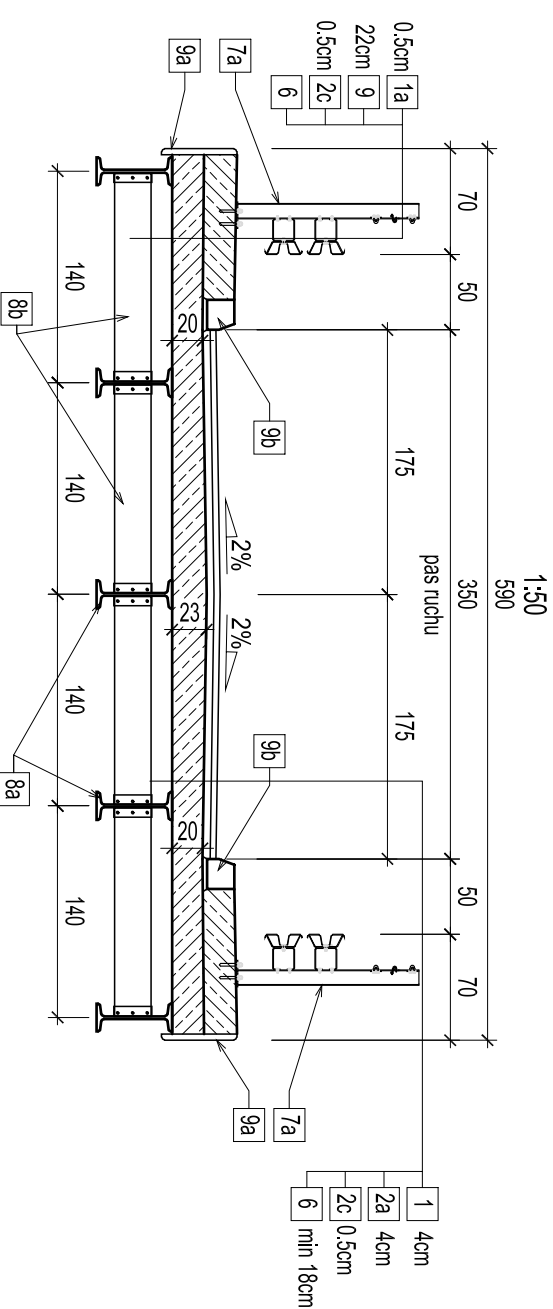


WIDOK Z BOKU 1:100

WIDOK Z GÓRY MOSTU po remoncie
1:100



PRZEKRÓJ POPRZECZNY MOSTU w środku rozpiętości
1:50



BIURO INŻYNIERSKIE
Lukasz Widołski

ul. Borowej Góry 1/54, 01-354 Warszawa
 biuro: Szczęśna, ul. Truskawkowa 5, 05-600 Grójec
 tel. 512 425 611, email: biuroinzynierskie@op.pl
 www.biurowinzynierskie.com

Remont mostu na rz. Mogielanka we wsi Otalążka

INWESTOR
 Gmina Mogielnica
 05-640 Mogielnica, ul. Rynek 1

BRANŻA / Mostowa

TYTUŁ PROJEKTU
 PROJEKT WYKONAWCZY

PROJEKTANT BRANŻY MOSTOWEJ
 mgr inż. GERARD MARCZEWSKI

NUMER UPRAWNIENI
 MAZ/0127/POOM/09

SPRAWDZAJĄCY BRANŻY MOSTOWEJ
 mgr inż. ANNA ZBUCKA-MARCZEWSKA

NUMER UPRAWNIENI
 MAZ/0027/PWBM/16

PROJEKTANT BRANŻY INDOOROWEJ
 mgr inż. LUKASZ WIDALSKI

NUMER UPRAWNIENI
 MAZ/0143/POOD/12

Tytuł rysunku
 Rysunek ogólny mostu po remoncie

DATA 03.2017 SKALA 1:50, 1:100 ARKUSZ 1/1 NUMER RYSUNKU M-04