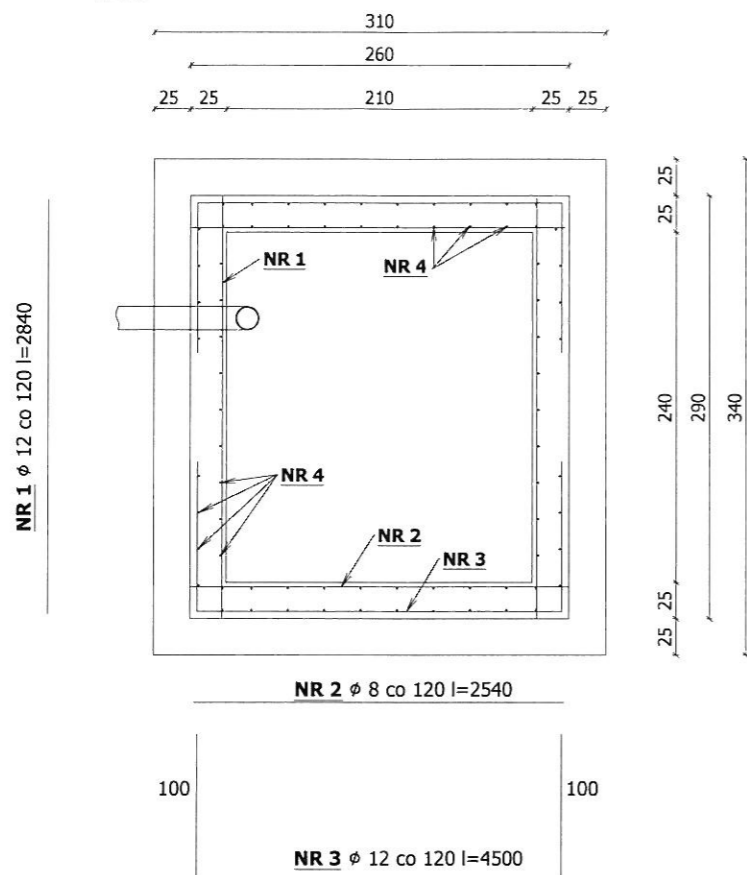
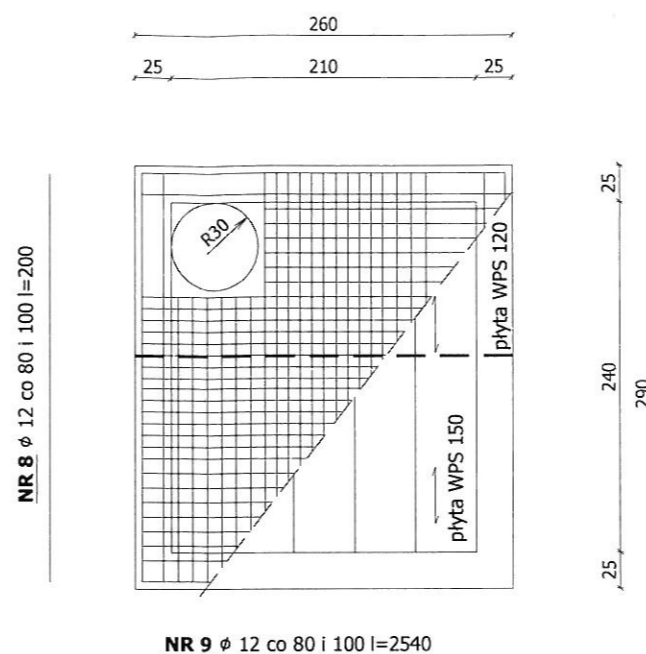


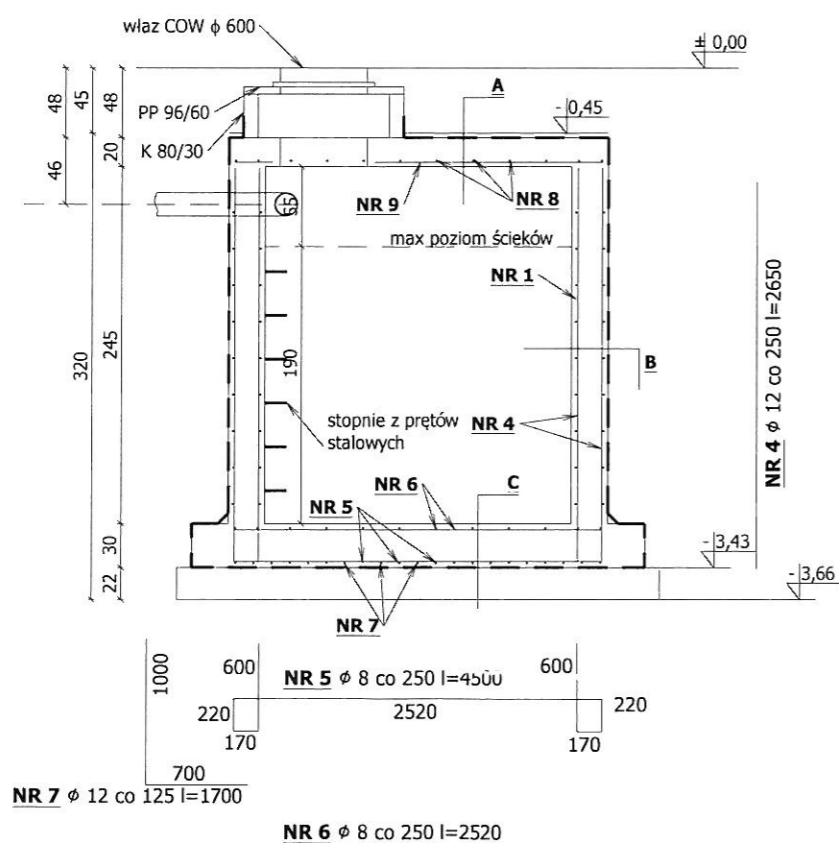
RZUT



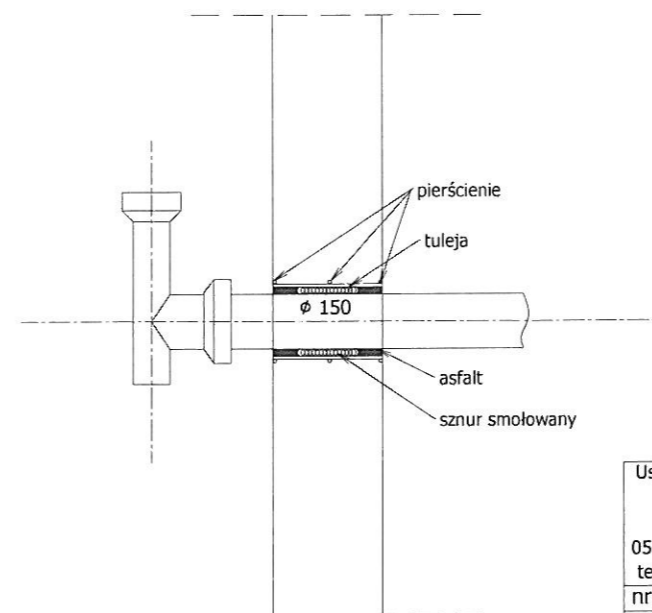
PŁYTA POKRYWOWA



PRZEKRÓJ



SZCZEGÓŁ ZAMOCOWANIA RURY W ŚCIANIE



- A**
Gład cementowa 2cm
3 x papa
Gład cementowa /ze spadkiem/ 2cm
Płyta pokrywowa 20cm
Abizol 2xR+2xP
- B**
Ścianka dociskowa ceglana
3 x papa z przekładką
1 x papa na osnowie z tkaniny technicznej
Żelbet 25cm
Abizol 2xR+2xP
- C**
Abizol 2xR+2xP
Gład cementowa ze spadkiem 2-4cm
Płyta żelbetowa 30cm
2 x papa z przekładką
1 x papa na osnowie z tkaniny technicznej
Chudy beton 10cm

Usługi Projektowe		"PROJEKT"	
		mgr inż. Henryka Romanowska	
05-600 Grójec ul. Kasztanowa 28 lok.12		tel. 0 603 850 997, h.romanowska@gmail.com	
nr rys: 2	P.B.przebudowy świetlicy wiejskiej w budynku OSP		Skala 1:50
Rysunek zbiornika 9,5 m3			
Adres bud.	Wólka Gostomska, dz. nr ewid. 194/3, gm. Mogielnica		
Projektant	mgr inż. Barbara Szymańska		
Nr uprawnień	BUA-III-8386/140/89		
Opracował	mgr inż. Piotr Atkaczunas		Data wyk. 06.2012