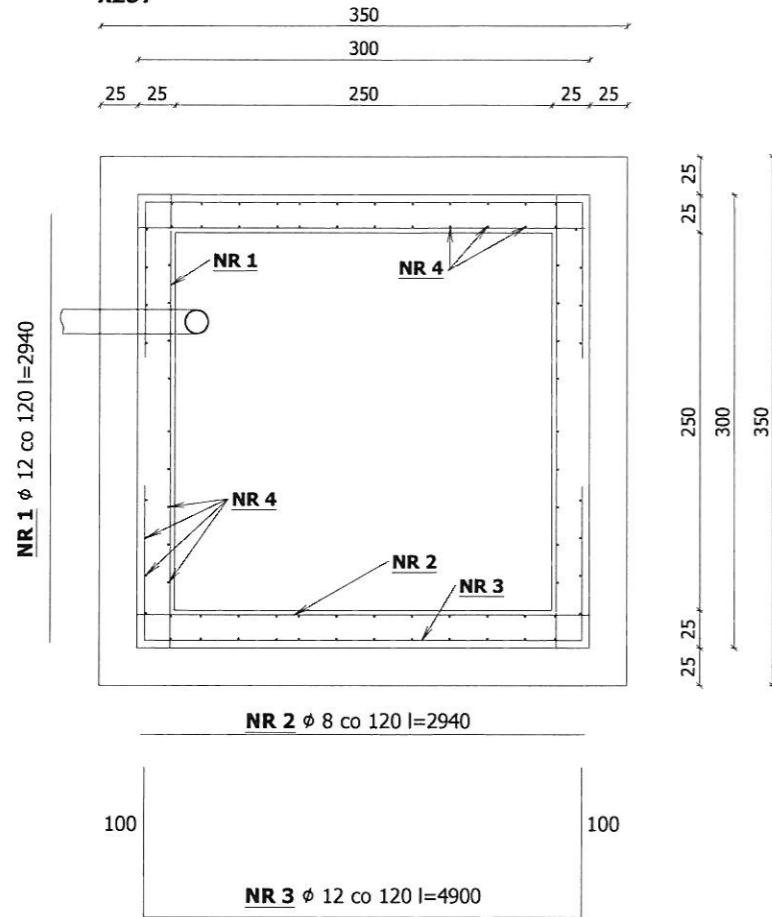
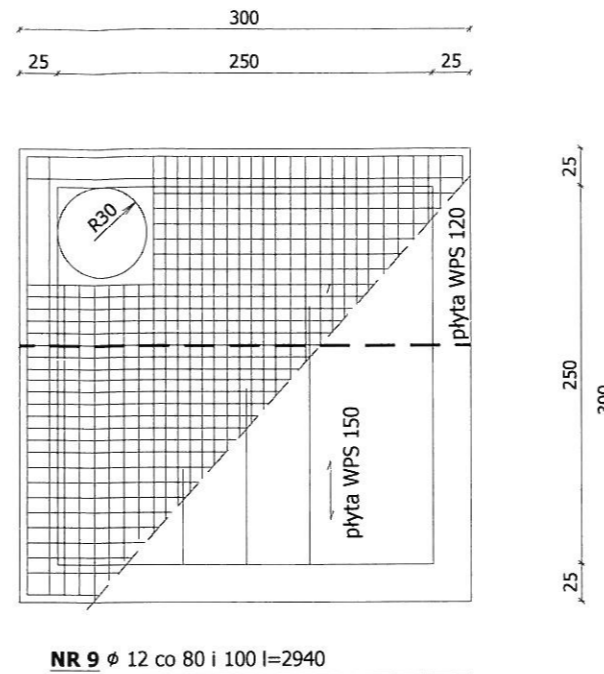


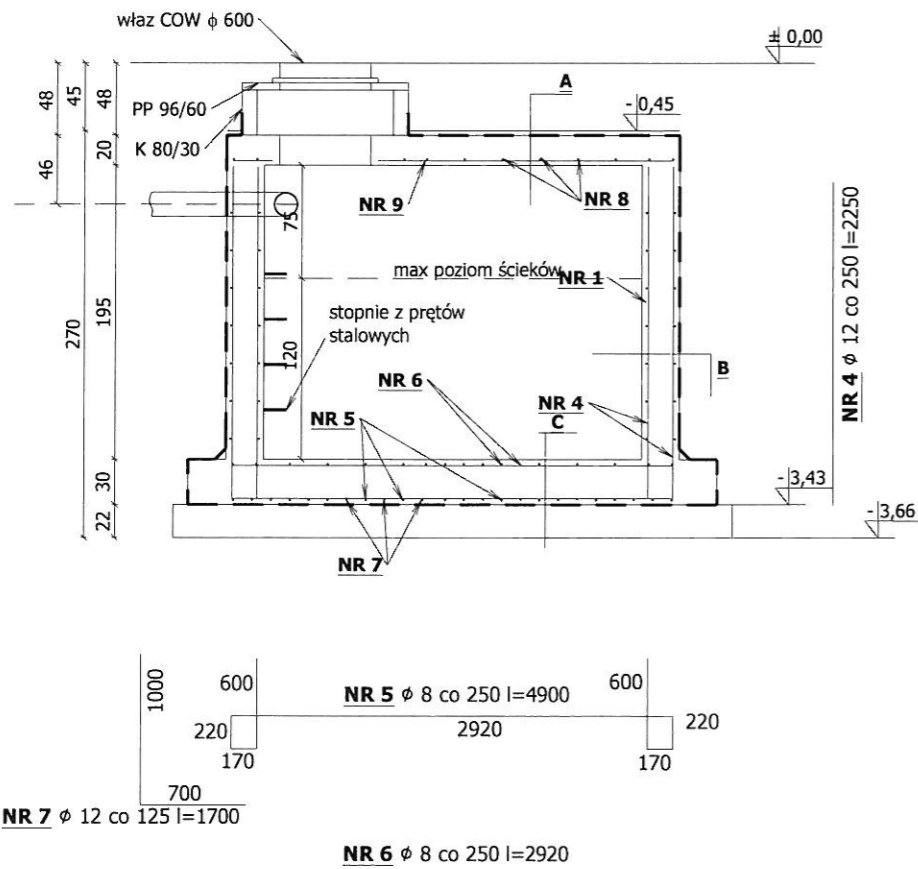
**RZUT**



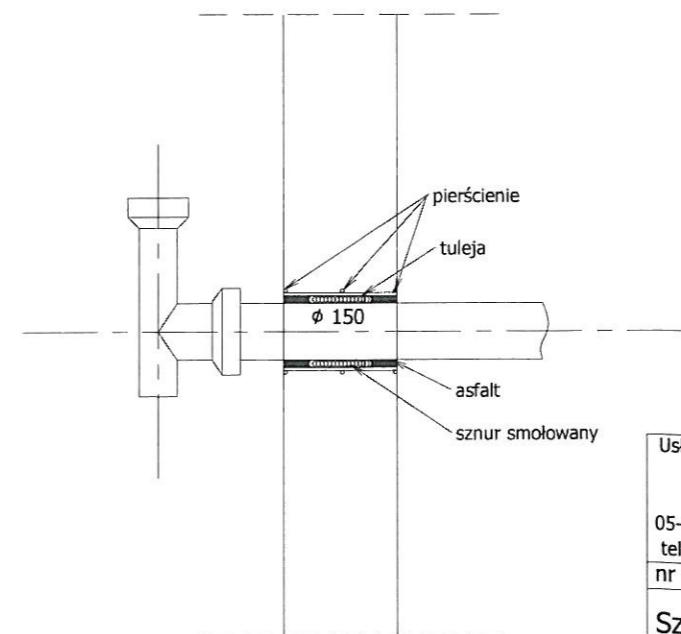
**PLYTA POKRYWOWA**



**PRZEKRÓJ**



**SZCZEGÓŁ ZAMOCOWANIA RURY W ŚCIANIE**



- A**  
Gładź cementowa 2cm  
3 x papa  
Gładź cementowa /ze spadkiem/ 2cm  
Płyta pokrywowa 20cm  
Abizol 2xR+2xP
- B**  
Ścianka dociskowa ceglana  
3 x papa z przekładką  
1 x papa na osnowie z tkaniny technicznej  
Żelbet 25cm  
Abizol 2xR+2xP
- C**  
Abizol 2xR+2xP  
Gładź cementowa ze spadkiem 2-4cm  
Płyta żelbetowa 30cm  
2 x papa z przekładką  
1 x papa na osnowie z tkaniny technicznej  
Chudy beton 10cm

*[Signature]*  
mgr inż. Arch. Tomasz Gajowski  
nr udz. bud. 6346/02/01  
nr ewid. Izby Arch. RP. MA-0207

Usługi Projektowe	
<b>"PROJEKT"</b>	
mgr inż. Henryka Romanowska	
05-600 Grójec ul. Kasztanowa28 lok.12	
tel. 0 603 850 997, projekt_1@interia.pl	
nr rys: 14	Skala
<b>Szambo</b>	<b>1:25</b>
Adres budowy	Wólka Gostomska, gm.Mogielnica, dz. nr ewid.194/3
Projektant	mgr inż. Henryka Romanowska
Nr. uprawnień	BUA-III-8386/113/89, MAZ/0017/POOK/09
Data wyk.	06.2012
Opracował	mgr inż. Tomasz Mazur