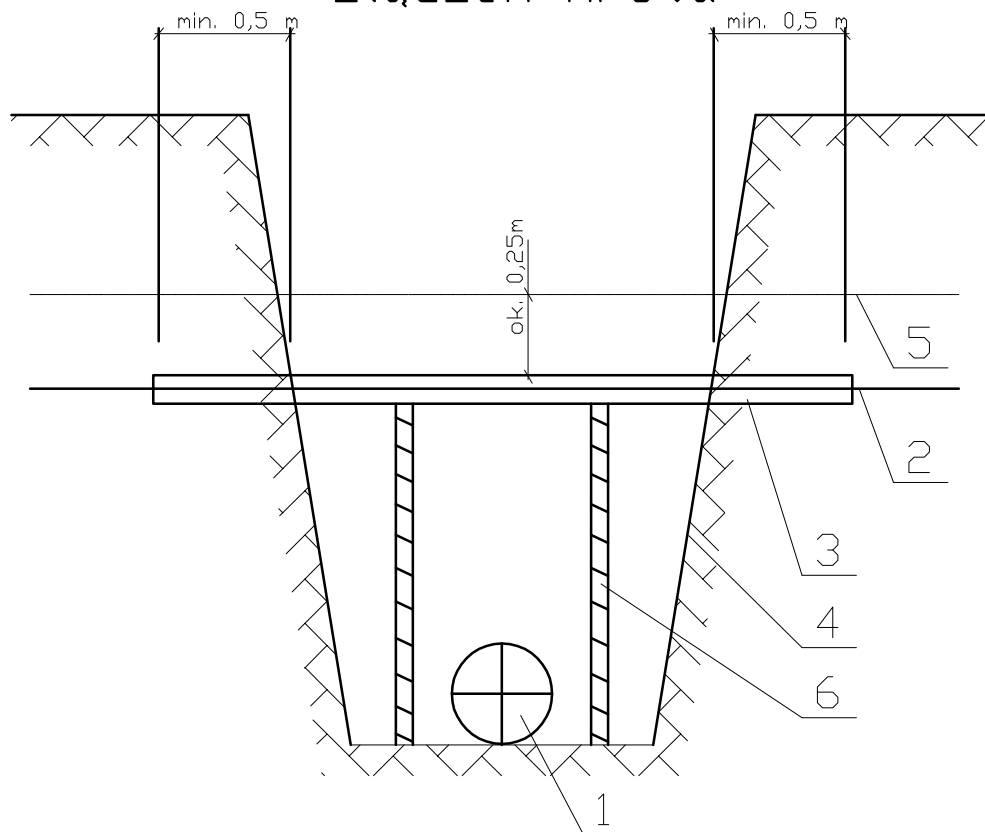


Zabezpieczenie kabli energetycznych doziemnych złączem Arota



Źnaczenia:

- 1 - projektowana sieć podziemna
- 2 - istniejący kabel telefoniczny lub energetyczny
- 3 - projektowana rura Arota rura dzielona
 - kabel energetyczny nn - PS A110 L=3m koloru czerwonego
 - kabel energetyczny sn i wn - PS A160 L=3m koloru czerwonego
- 4 - obrys wykopu
- 5 - folia PVC
- 6 - podpory drewniane stosowane w rozstawie co 1 m

Kolejność wykonywania prac:

- 1 - uzgodnić termin założenia złącza z Rejonem Energetycznym
- 2 - odkopać ręcznie istniejący kabel pod nadzorem Rejonu Energetycznego
- 3 - założyć przepust z rury dzielonej Arota i uszczelnić końce rury pakietami i olkitem. Zgłosić wykonanie zabezpieczenia do odbioru w Rejonie Energetycznym
- 4 - wykonać wykop docelowy
- 5 - w przypadku dużej szerokości wykopu zastosować podpory drewniane
- 6 - przy zasypywaniu wykopu nad przepustem ułożyć folię
 - dla kabla telefonicznego koloru pomarańczowego
 - dla kabla energetycznego koloru czerwonego

Opracował:
mgr inż. M. Sawicki

rys. nr 5