

**LEGENDA**

**a** KANTÓWKI 10x14x130cm, mocowana do legaru drewnianego za pomocą wkrętów

**b** FUNDAMENT betonowy z betonu B-20 o wym 20x20x90 cm, beton zbrojony siatką  $\pm 8$  o oczkach 10x10cm

**c** LEGAR drewniany 10x10x120 cm montowany do fundamentu betonowego za pomocą siatowej podstawy

**d** wyciecie w kantówce drewnianej 10x14x130 cm na głębokość 5cm

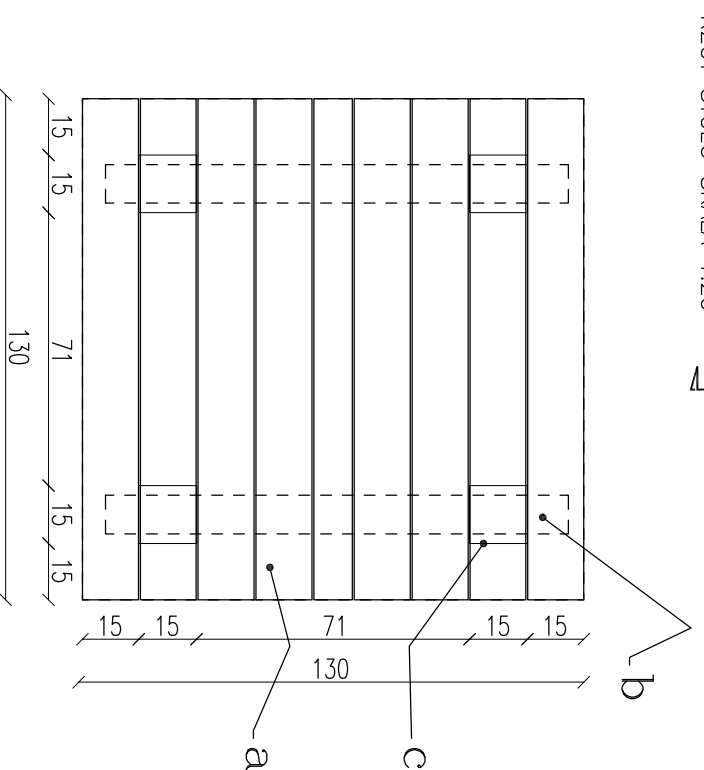
**e** STALOWA PODSTAWA legaru zalewana w betonie na głębokość min 20cm, wym. 100x75x75 mm, kantówka mocowana wkrętami 3 mm, dł. 5 cm z łbem stożkowym

UWAGA: ELEMENTY DREWNIANE: kantówki, deski z drewna teak impregnowanego ciśnieniowo.

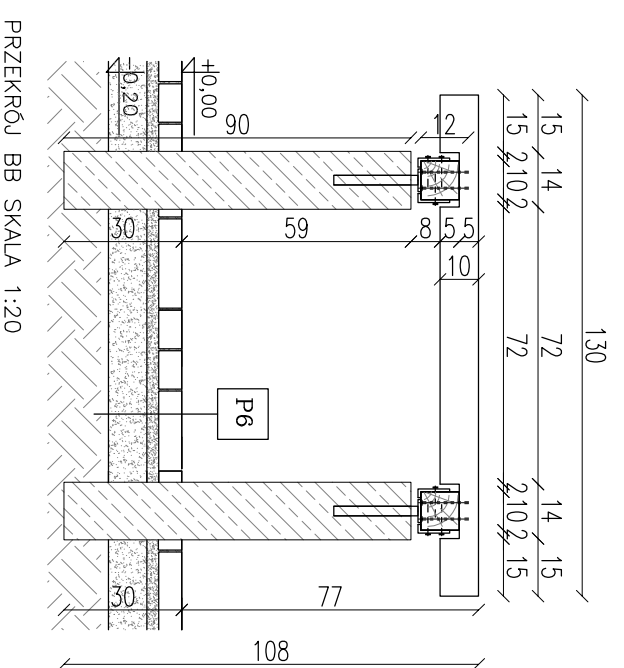
ŁĄCZNA ILOŚĆ STOKÓW W EL09 – 1szt

**ZESTAWIENIE MATERIAŁU STOKU**

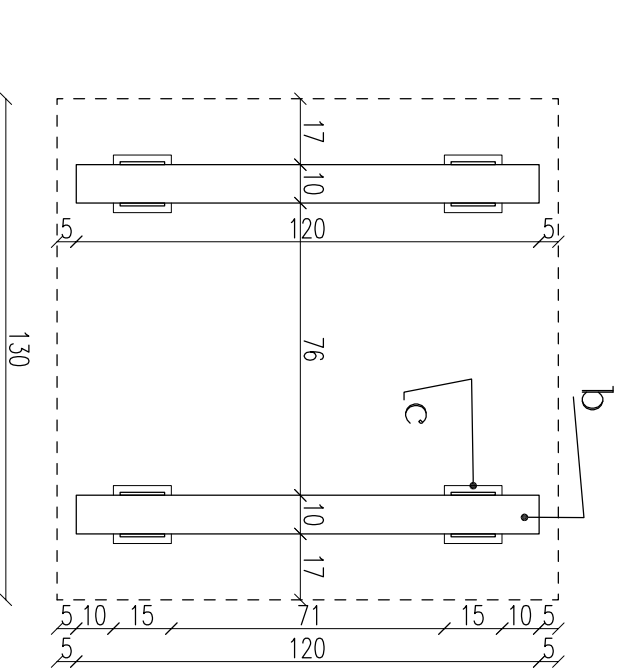
- KANTÓWKI 10x14x130cm, mocowana do legaru drewnianego za pomocą wkrętów – 9szt
- LEGAR drewniany 10x10x120 cm montowany do fundamentu betonowego – 2szt
- FUNDAMENT betonowy z betonu B-20 o wym 20x20x90 cm, beton zbrojony siatką  $\pm 8$  o oczkach 10x10cm – 4szt
- STALOWA PODSTAWA słupa, zalewana w betonie na głębokość min 20cm, wym. 100x75x75 mm, kantówka mocowana wkrętami 3 mm, dł. 5 cm z łbem stożkowym – 4szt



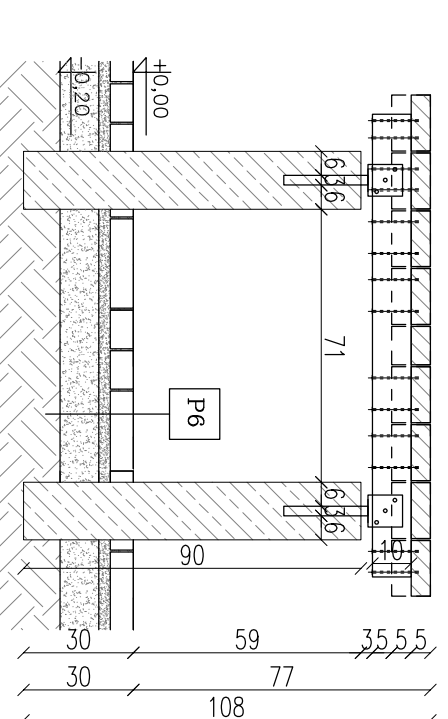
RZUT FUNDAMENTÓW SKALA 1:20



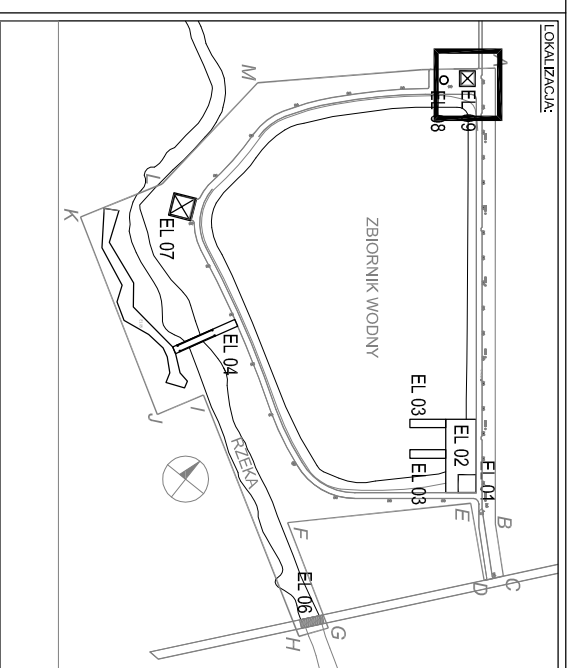
PRZEKRÓJ BB SKALA 1:20



RZUT LEGARÓW MONTAŻOWYCH SKALA 1:20



PRZEKRÓJ CC SKALA 1:20



**UWAGI I ODWOŁANIA:**

1. WYMIARY PODANE W CENTYMETRACH, SPADKI W %, WYMIAR KĄTOWY W STOPNIACH.
2. WYMIARY SPRAWDZIĆ W NATURZE PRZED WYKONANIEM ROBÓT.
3. PODCZAS ROBÓT BUDOWLANYCH NALEŻY STOSOWAĆ SIĘ DO UWAG I OBJAŚNIENIŃ ZAWARTYCH W OPISIE PROJEKTU ORAZ SPECYFIKACJI TECHNICZNEJ.
4. WYPOSAŻENIE MONTOWAĆ ZGODNIE Z WYTYCZNYMI PRODUCENTA.
5. WSZELKIE INNE OD PROJEKTOWANYCH ROZWIĄZANIA UZGODNIC Z PROJEKTANTEM.
6. ELEMENTY SYSTEMOWE MOŻNA ZAMIANIĆ INNYMI RÓWNOWAZNYMI PO WCZEŚNIEJSZEJ KONSULTACJI Z PROJEKTANTEM

**INWESTOR:** URZĄD GMINY I MIASTA MOGIELNICA  
ul. Rynek 1  
05-640 Mogielnica  
tel. (48) 663514978

**PRACOWNIA:** BRONISZ LAND DESIGN  
ul. Truskawkowa 10, 05-070 Sulejówek  
tel. (22) 783 37 16, kom. 601 997 809  
www.arturbronisz.com

**INWESTYCJA:** PROJEKT ZAGOSPODAROWANIA TERENU WOKÓŁ ZBIORNIKA WODNEGO W MOGIELNICY

**PRZEDMIOT:** ELEMENT EL09 - STÓL DREWNIANY W ALTANIE

**BRANŻA:** ARCHITEKTURA  
**FAZA:** BUDOWLANO-WYKONAWCZY

**PROJEKTANT:** mgr inż. Ewa Żebrowska  
**NR UPRAWNIENI:** ST-356/08  
**PODPIS:**

**ZESPÓŁ:** inż. Artur Bronisz  
mgr inż. arch. Natalia Marchwinska

**SPRAWDZIŁ:** mgr inż. Anna Mischczyńska  
**NR UPRAWNIENI:** 9/B-76/1/O/A/08  
**PODPIS:**

**DATA:** 02.2010  
**SKALA:** 1:10 1:20  
**REWIZJA:** -  
**NUMER RYSUNKU:** MOC.P.BM:EL09:08