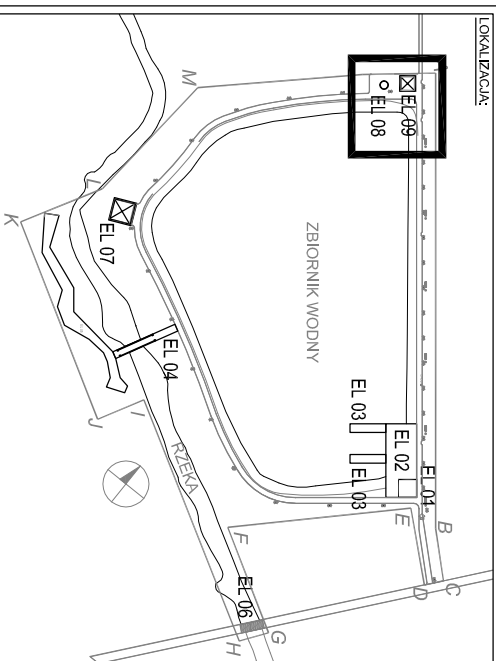
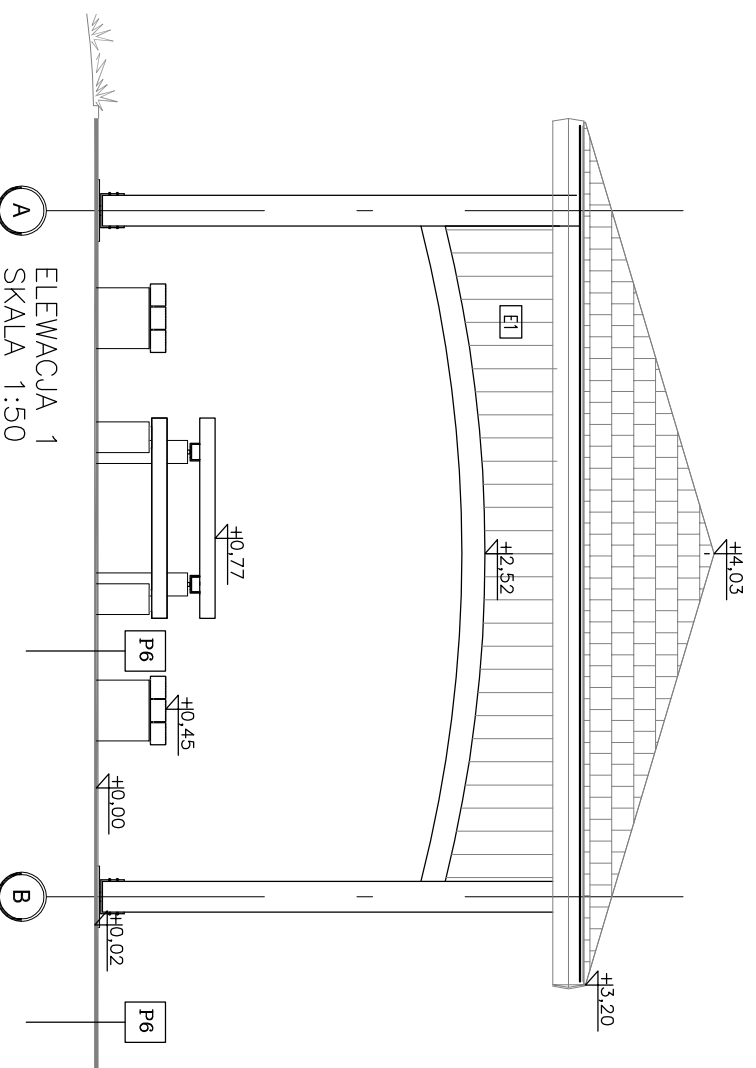
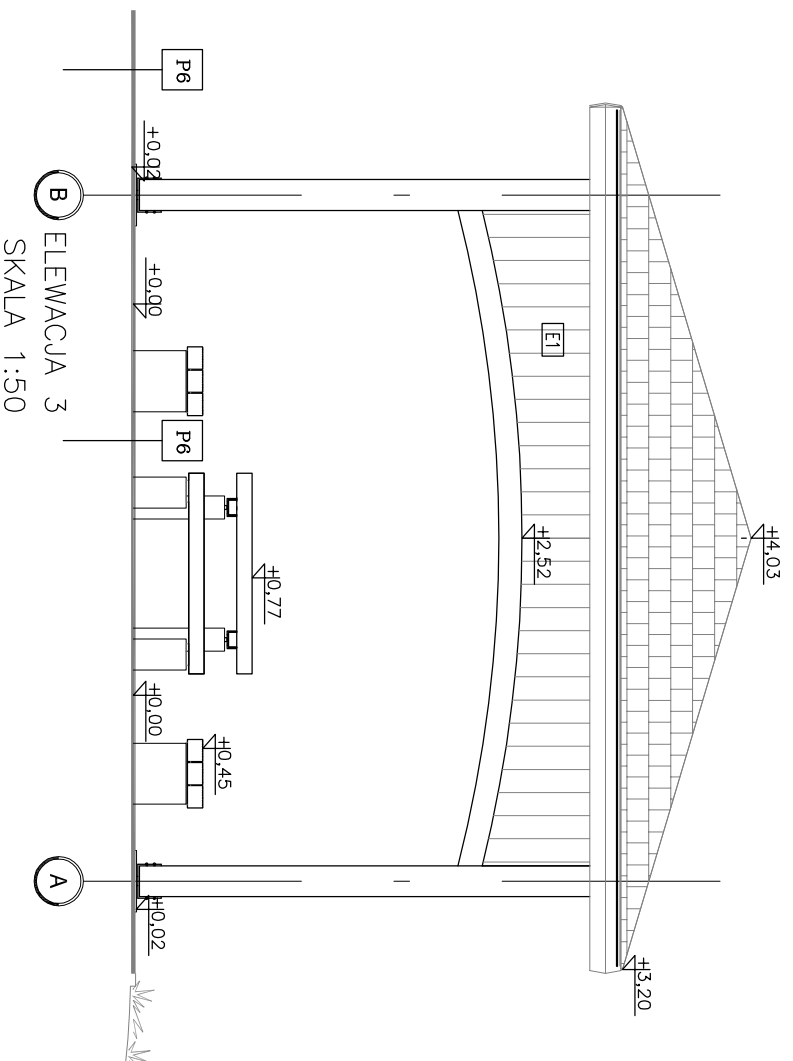
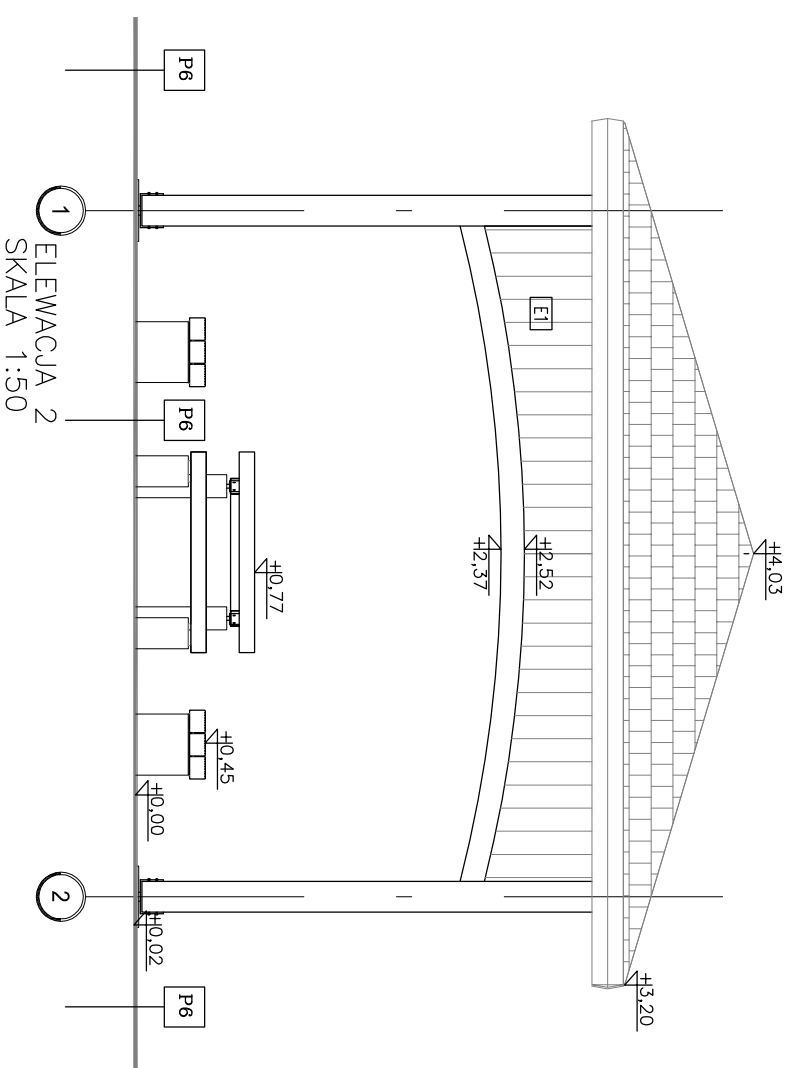
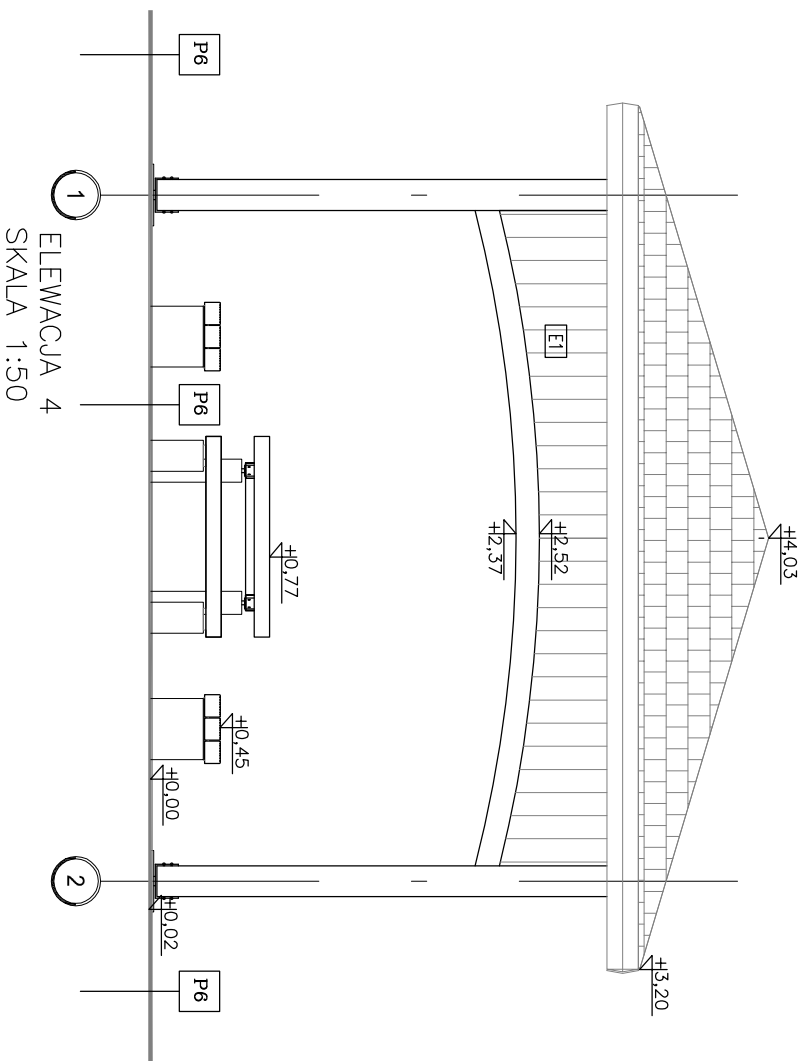


LOKALIZACJA:

EL 09  
ALTANA

UMIAGI I ODWOJENIA:

1. WYMIARY PODANE W CENTYMETRACH; SPADKI W %, WYMIAR KĄTOWY W STOPNIACH.
2. WYMIARY SPRAWDZIĆ W NATURZE PRZED WYKONANIEM ROBÓT.
3. PODCZAS ROBÓT BUDOWLANYCH NALEŻY STOSOWAĆ SIĘ DO UMAGI OBLĄSIENIEM ZAWARTYM W OPISIE PROJEKTU ORAZ SPECYFIKACJI TECHNICZNEJ.
4. WYPOSAŻENIE MONTOWAĆ ZGODNIE Z WYTYCZNYMI PRODUCENTA.
5. WSZELKIE INNE OD PROJEKTOWANYCH ROZWIĄZANIA UZGODNIC Z PROJEKTANTEM.
6. ELEMENTY SYSTEMOWE MOŻNA ZAMIANIĆ INNYMI RÓWNOWAZNYMI PO WCZESNIEJSZEJ KONSULTACJI Z PROJEKTANTEM.

ELEVACJA 1  
SKALA 1:50ELEVACJA 3  
SKALA 1:50ELEVACJA 2  
SKALA 1:50ELEVACJA 4  
SKALA 1:50

INWESTOR:

URZĄD GMINY I MIASTA MOGIELNICA  
ul. Rynek 1  
05-640 Mogielnica  
tel. (48) 663514978

PRACOWNIA:

BRONISZ  
LAND  
DESIGNBRONISZ LAND DESIGN  
ul. Truskawkowa 10, 05-070 Sulejówiek  
tel. (22) 783 37 16, kom. 601 997 809  
www.arturbronsz.comINWESTYCJA: PROJEKT ZAGOSPODAROWANIA TERENU WOKÓŁ ZBIORNIKA  
WODNEGO W MOGIELNICY

PRZEDMIOT:

ALTANA EL 09 - PRZEKROJ P1

BRANŻA:  
ARCHITEKTURAFAZA:  
BUDOWLANO-WYKONAWCZYPROJEKTANT:  
mgr inż. Ewa ŻebrowskaNR UBRAMOWIENI:  
ST-358/88

PODPIS:

inż. Artur Bronisz

ZESPÓŁ:  
mgr inż. arch. Natalia Marchwinska

inż. Marzena Bronisz

mgr inż. Marta Wrzesień

SPRAWDZIŁ:  
mgr inż. Anna MiszczynskaNR UBRAMOWIENI:  
9/B-76/1.CJ.A.08

PODPIS:

DATA: 02.2010 SKALA: 1:50  
REWIZJA: - NR. RYSUNKU: MOC.P.BW.47.36