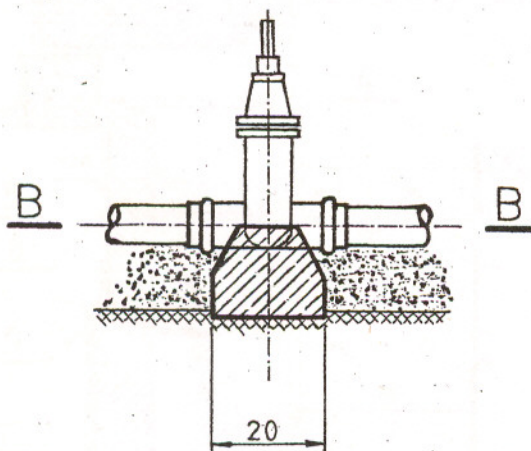


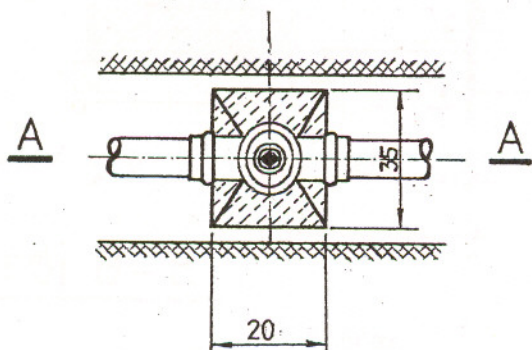
# Blok oporowy pod zasuwę - beton B-20

STANISŁAW  
WYDZIAŁ BUDOWNICTWA I ARCHITEKTURY  
05-600 GRÓJEC, ul. Laskowa 26

## Przekrój A-A



## Przekrój B-B



**Sprawdził:**

*mgr inż. Ewa Skatecka*  
Upr. budowlane do projektowania  
w specjalności instalacyjno-inżynierskiej  
w zakresie sieci i instalacji sanitarnych  
No ewid. GP-III-7342/314/94

wymiary podano w cm

Projekt:		<b>Projekt Budowlany sieci wodociągowej dla wsi Brzostowiec i Wólka Gostomska, gm. Mogielnica</b>	
Temat rysunku:		<b>Blok oporowy pod zasuwę wodociągową</b>	
Autor projektu: tech. Maria Bernacik Upr. BUA-III-8386/89/90		Skala: //	Data: <b>03.2005r.</b>
Opracował: mgr inż. Ewa Sobczak Upr. UAN-II-K-8386/179/87 GP-III-7342/172/91		<b>Rys. Nr 24</b>	