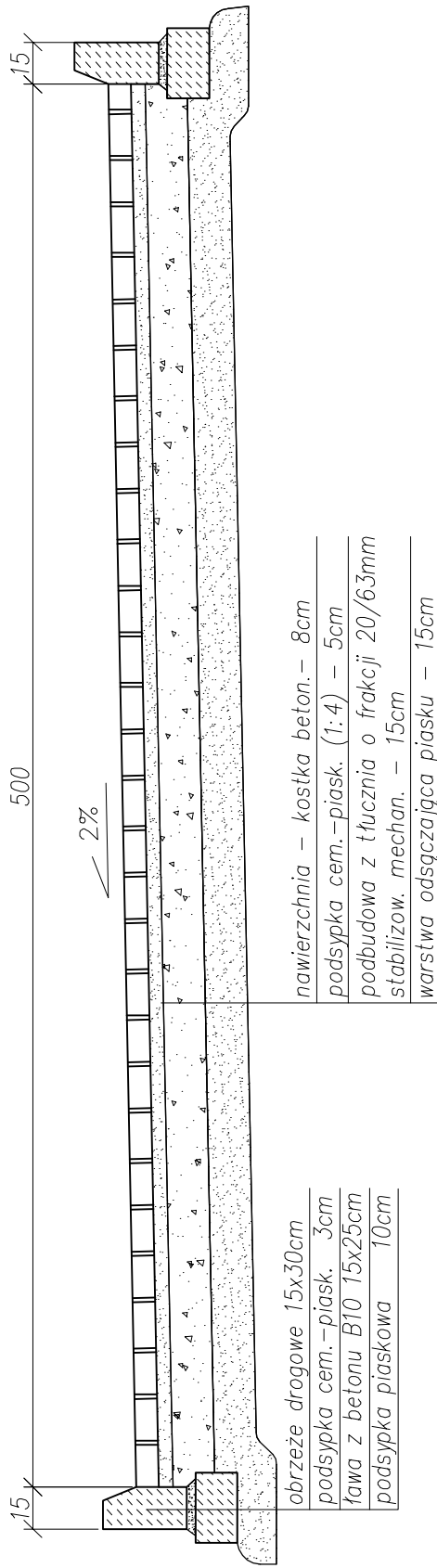
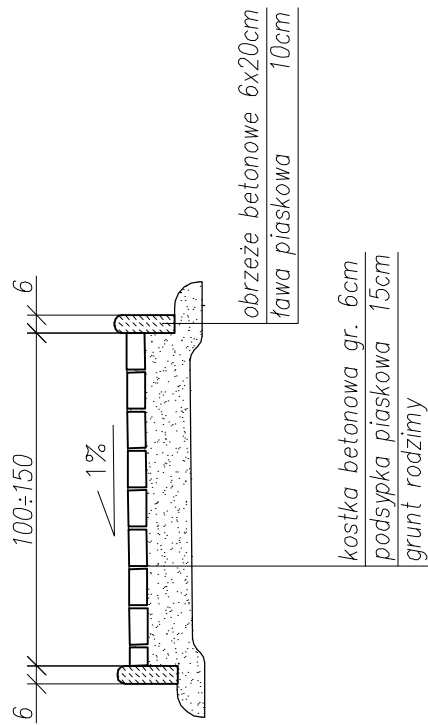


PRZEKRÓJ PRZEZ DROGĘ WEWNĘTRZNAJ
skala 1:25



PRZEKRÓJ PRZEZ CHODNIK
skala 1:25



UWAGA:

1. Wokół obiektów ułożyć opaski szerokości 0,5m z kostki gr. 6cm ze spadkiem 1% od obiektu.
2. Opaski wykonać jak chodniki.
3. Place manewrowe wykonać jak drogi.



Zakład Urządzeń Inżynierii Sanitarnej
"DYNAMIK FILTR" Naczi i Wspólnicy Spółka Jawna
42-200 Częstochowa ul. Bóz 143/157
tel/fax: 034 365-86-08/365-93-06
e-mail: filtr@dynamikfiltr.pl

ZADANIE: PRZEBUDOWA I ROZBUDOWA STACJI UZDATNIANIA WODY W MIEJSCOWOŚCI MOGIELNICA WRAZ Z INFRASTRUKTURĄ TOWARZYSZĄCĄ – PROJEKT ZAGOSPODAROWANIA TERENU

OBIEKT: STACJA UZDATNIANIA WODY W MOGIELNICY

INWESTOR: URZĄD GMINY I MIASTA W MOGIELNICY
05-640 MOGIELNICA, RYNEK 1

NAZWA RYSUNKU: PRZEKRÓJ PRZEZ DROGĘ WEWNĘTRZNAJ I CHODNIK

PROJEKOWAŁ:	NR. UPRAWNIENI	PROPS	DATA
mgr inż. Małgorzata SOBOCIŃSKA-SZAFRAN		SLK/1029/PWOK/05	01.2007
mgr inż. Joanna BUDZIŃSKA			01.2007
SPRAWIŁ:			01.2007
inż. Tadeusz KORZEWA		AJ-83861/32/1999/80	

STADIUM DOKUMENTACJI	SKALA	NR. RYSUNKU
P.B.	1:20	PZT-7