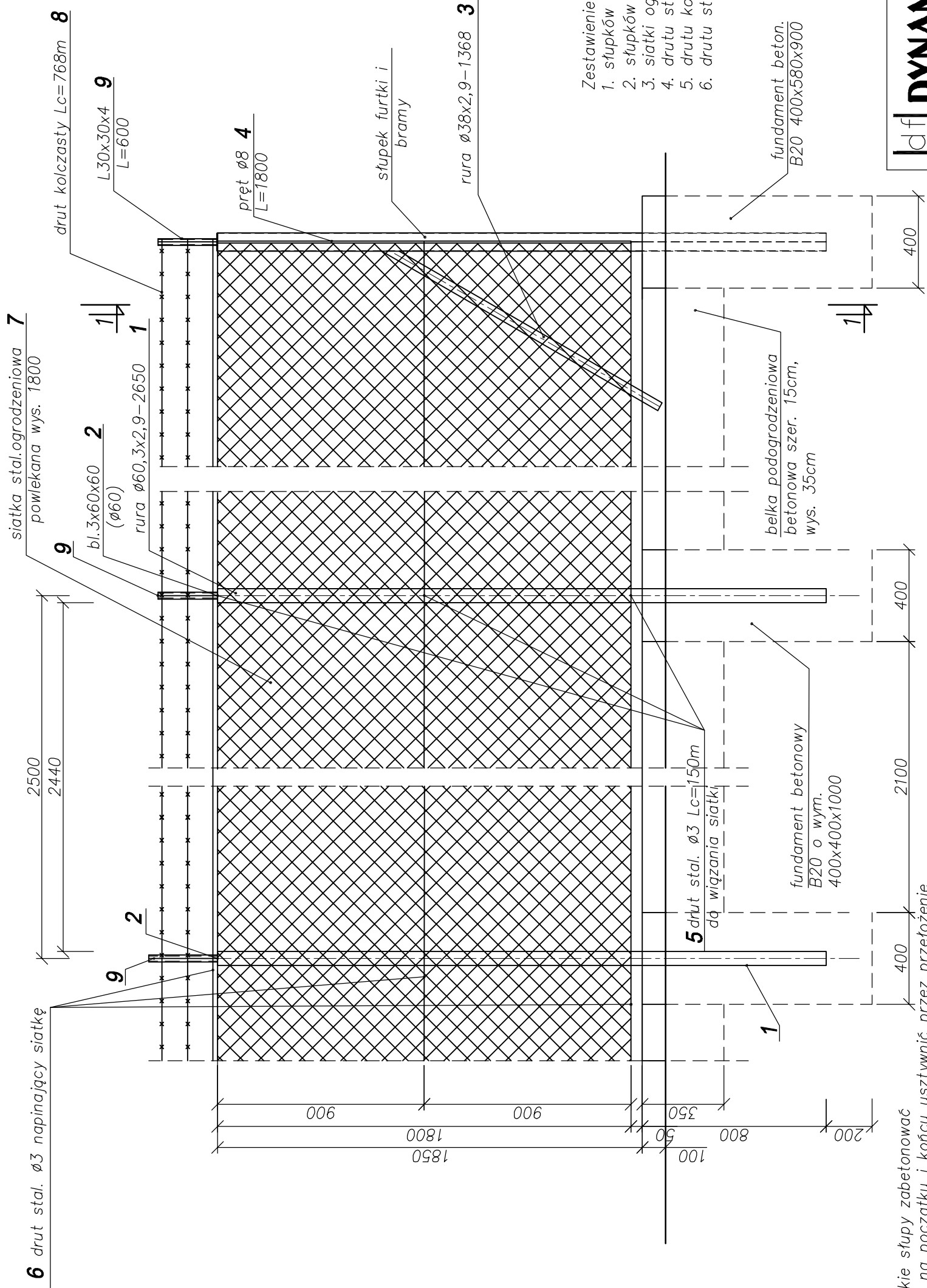
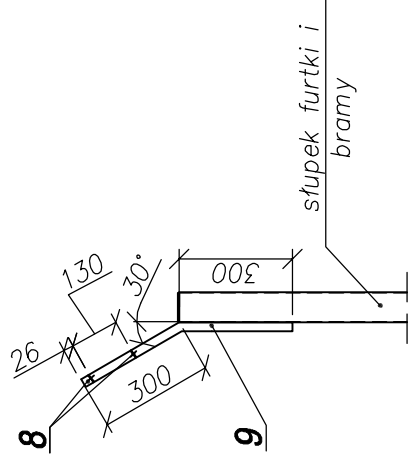


**PRZĘSŁO TYPOWE – WIDOK**  
skala 1:20



**PRZEKRÓJ 1-1**  
skala 1:20



Zestawienie ilościowe podstawowych elementów:

1. słupków z rury  $\varnothing 60,3 \times 2,9$  – 158szt
2. słupków podporowych ( $\varnothing 38 \times 2,9$ ) – 50szt.
3. siatki ogrodzeniowej – dł. całk. ok. 384mb
4. drutu stalowego do wiązania siatki – dł. całk. 150mb
5. drutu kolczastego – dł. całk. 768m
6. drutu stalowego napinającego siatkę – dł całk. ok. 1155mb

**UWAGI:**

1. Wszystkie słupy zabetonować
2. Siatkę na początku i końcu usztywnić przez przełożenie przez ostatni rząd oczek pręta stalowego  $\varnothing 8$  zabezpieczonego antykorozyjnie i przymocowanie go drutem wiązkowym do słupka.
3. Słupy napinające zamocować na słupkach końcowych i pośrednich. Na słupkach naciągowych mocować obejmę napinającą i przy ich pomocy naciągać siatkę. Do słupków pośrednich mocować za pomocą drutu wiązkowego (elem. nr 5) w trzech miejscach na wysokości siatki.
4. Słupy naciągowe stabilizować słupami podporowymi (zastrzałami – po 2szt. – elem. nr 3 na każdy słup). Słupy naciągowe oznaczono symbolem S1 na rys PZT-2.
5. Słupy podporowe spawać do słupków naciągowych i zalewać w belce podogrodzeniowej z betonu B15 szer. 15cm i wys. 35cm pod kątem  $60^\circ$  do podstawy.
6. Elementy stalowe ogrodzenia zabezpieczyć antykorozyjnie – oczyścić przez usunięcie rdzy i tłuszczu do II stopnia czystości oraz omalować dwukrotnie farbą olejną.

**df DYNAMIK FILTR**

Zakład Urządzeń Inżynierii Sanitarnej  
"DYNAMIK FILTR" Necon i Wspólnicy Spółka Jawna  
42-200 Częstochowa ul. Bór 143/157  
tel/fax: 034 365-86-08/365-93-06  
e-mail: filtr@dynamikfiltr.pl

ZADANIE: PRZEBUDOWA I ROZBUDOWA STACJI UZDATNIANIA WODY W MIEJSCOWOŚCI MOGIELNICA WRĄZ Z INFRASTRUKTURĄ TOWARZYSZĄCĄ – PROJEKT ZAGOSPODAROWANIA TERENU

OBIEKT: STACJA UZDATNIANIA WODY W MOGIELNICY

INWESTOR: URZĄD GMINY I MIASTA W MOGIELNICY  
05-640 MOGIELNICA, RYNEK 1

NAZWA RYSUNKU: PRZĘSŁO TYPOWE OGRODZENIA

STADIUM DOKUMENTACJI		NR. RYSUNKU	
PROJEKTOWAŁ	NR. UPRAWNIENI	PROPS	DATA
mgr inż. Małgorzata SOBOCIŃSKA-SZAFRAN	SLK/1029/PWK/05		01.2007
OPROJEKOWAŁ			
mgr inż. Joanna BUDZISZEŃSKA			01.2007
SPRAWIŁ			
inż. Tadeusz KORZEKWA	AJ-83861/32/1999/80		01.2007

P.B.

SKALA

1:20

PZT-4