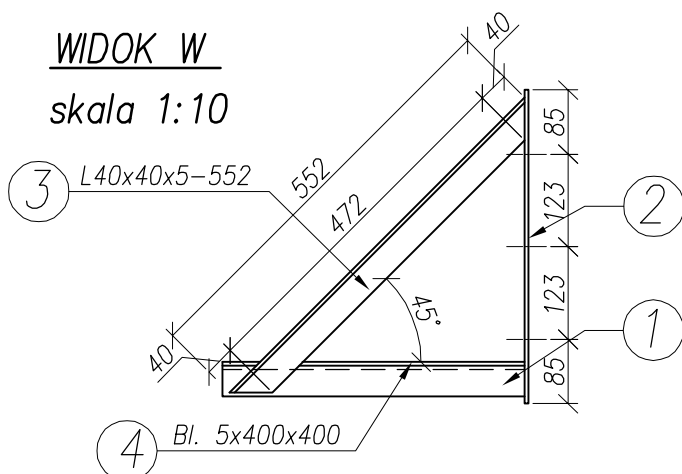



WIDOK W
skala 1:10



STAL 0H18N9

UWAGI:

1. Spoiny nieoznaczone wykonać wg zasady $a=0.7x_{tmin}$
2. Element nr 4 przyspawać do elem. 1.
3. W elem. 4 wykonać na montażu otwory do mocowania pompy.
4. Całość wykonać ze stali 0H18N9.
5. Wspornik mocować do ściany odstojnika za pomocą śrub EJOT MKT B 10-30/100 A4 lub innych równoważnych-6szt.
6. Wykaz stali wg załącznika ZK-4 .

| | | | | |
|--|-----------------------------------|---|-----------------|--------------------|
|  | | Zakład Urzędzeń Inżynierii Sanitarnej "DYNAMIK FILTR" Naceln i Wspólnicy Spółka Jawna 42-200 Częstochowa ul. Bór 143/157 tel/fax: 034 365-86-08/365-93-06 e-mail: filtr@dynamikfiltr.pl | | |
| | | ZADANIE: PRZEBUDOWA I ROZBUDOWA STACJI UZDATNIANIA WODY W MIEJSCOWOŚCI MOGIELNICA WRAZ Z INFRASTRUKTURĄ TOWARZYSZĄCĄ – PROJEKT ZAGOSPODAROWANIA TERENU | | |
| OBIEKT: STACJA UZDATNIANIA WODY W MOGIELNICY | | STADIUM DOKUMENTACJI P.B. | | |
| INWESTOR: URZĄD GMINY I MIASTA W MOGIELNICY 05-640 MOGIELNICA, RYNEK 1 | | SKALA 1:10, 1:20 | | |
| NAZWA RYSUNKU: ODSTOJNIK WÓD POPŁUCZNYCH – WSPORNIK POD POMPĘ | | | | |
| PROJEKTOWAŁ: mgr inż. Małgorzata SOBOCIŃSKA-SZAFRAN | NR UPRAWNIENI SLK/1029/PWOK/05 | PODPIS | DATA 02.2007 | NR RYSUNKU B-16 |
| OPRACOWAŁ: mgr inż. Joanna BUDZISZEWSKA | | | 02.2007 | |
| SPRAWDZIŁ: inż. Tadeusz KORZEKWA | AJ-83861/32/1999/80 | | 02.2007 | |